

 Műszaki kiegészítés – **NAPELLENZŐK**

TARTALOMJEGYZÉK

AUSZTRÁL TERASZ NAPELLENZŐ	3
NAPELLENZŐ JAMAICA	10
NAPELLENZŐ JAMAICA VOLANT.....	18
NAPELLENZŐ PALLADIO	27
NAPELLENZŐ DAKAR	34
NAPELLENZŐ CASABLANCA.....	39
NAPELLENZŐ CORSICA	44
NAPELLENZŐ ITALIA KORLÁT.....	50
NAPELLENZŐ ITALIA.....	55
OLASZ KAZETTÁS NAPELLENZŐ.....	60
NAPELLENZŐ BORA	65
TOVÁBBI INFORMÁCIÓK.....	70

AUSZTRÁL TERASZ NAPELLENZŐ

NAPELLENZŐ AUSTRALIA

Az Australia ideális nagy teraszokhoz. Egyszerű kialakításának és robusztus szerkezetének köszönhetően kereskedelmi helyiségekhez is alkalmas. A napellenző összecsukható karjai öntött alumínium konzolokra vannak szerelve. A karok illesztéseinek pontossága és a tartós Flyer lánc használata biztosítja a napellenző tartósságát és megbízható működését. A görgőcső központi támasza kompenzálja a cső elhajlását széles napellenzők esetén, biztosítva a szövet megfelelő feszességét. A szerkezet alapja egy négyzetes acélgerenda, amely bizonyos rugalmasságot biztosít a konzolok felszerelési helyének kiválasztásában, és nagyon egyszerűvé teszi a napellenző felszerelését. A napellenző szerkezete fehér, bézs, barna, grafit vagy ezüst színű porfestett bevonattal rendelkezik, grafit kivitelben. Keresztkarokhoz készlet is kapható.

ALKALMAZÁS:

Napvédelem és árnyékolás.

TERMÉKJELLEMZŐK:

- Extrudált alumínium szerkezet
- Karokban lévő láncok
- Négyzetes tartógerenda
- Tekerőcső-tartó nagy szélességekhez
- A teherhordó gerenda megkönnyíti a rendszer telepítését
- A kialakítás szűk helyeken is lehetővé teszi a felszerelést
- Egyszerű kezelés teljesen automatizált vezérléssel
- Teleszkópos támasztékok kaphatók
- Keresztkarok készlete, maximális kinyúlással 310 cm

MŰSZAKI PARAMÉTEREK:

- Színválaszték RAL
- Elektromos hajtómű IGEN
- Kézi meghajtás IGEN
- Maximális szélesség 7000 mm
- Maximális kiugrás 3600 mm
- Kazetta NEM
- Előtető opció NEM
- Dőlésszög 5°-60°
- Csőtengely Ø70 nak nek 4100 mm, Ø78 ból 4101 mm
- Burkolat 150 minták
- Szegély IGEN (Standard 21 cm)
- Teleszkópos tartó Standard IGEN
- Teleszkópos tartó Plus IGEN

AZ AUSTRALIA NAPELLENZŐ SÚLYA (kg)

Kinyúlás (mm)	Szélesség (mm)							
	2 db tartók		3 db tartók		4 db tartók		5 db tartók	
	1950-2900	2901-3500	3501-4100	4101-4700	4701-5300	5301-5900	5901-6500	6501-7000
1600	42	42,5	46,5	53	58,5	69	71	77
2100	ból 2450 → 45	44,5	48	54	59	74,5	76	82
2600		ból 2950 → 45,5	51	58,5	63	75	78,5	82
3100		ból 3450 → 45,5	54,5	60,5	66	72	85	89
3600			ból 3950 → 60	65,5	72	75,5	82	95

Mennyezeti rögzítés = 0,6 kg, szarufára szerelés = 2,5 kg, keresztkar = 2,0 kg

MŰSZAKI KIEGÉSZÍTÉS – NAPELLENZŐK

FALI KONZOLOK SZÁMA

AUSTRALIA	Napellenző szélessége (mm)			
	0-3500	3501-4700	4701-5900	5901-7000
Tartók száma	2	3	4	5

Vigyázat!

Javasolt a végfal-konzolokat 20–45 cm-re a napellenző végeitől felszerelni, a többi konzolt pedig egyenlő távolságra elhelyezni.

A KAR KONZOLJAINAK ELHELYEZÉSE

AUSTRALIA	A napellenző teljes szélessége (végdugókkal, burkolatokkal stb. együtt) (mm)									
	0-2300	2301-2900	2901-3500	3501-4100	4101-4700	4701-5300	5301-5900	5901-6500	6501-7000	
Kinyúlás (mm)	1600	ból 1950→ 70	100	400	700	700	700	700	700	700
								2570	2570	2570
	2100	ból 2450→ 100	100	400	500	600	600	400	500	600
								2770	2870	2970
	2600	ból 2950→ 100	300	400	600	600	600	400	500	600
								3270	3370	3470
	3100	ból 3450→ 100	100	300	600	600	700	700	300	500
								3670	3870	
	3600	ból 3950→ 100	100	400	400	700	700	700	300	4170
									4170	

Egy harmadik kar hozzáadása

A harmadik kar elhelyezkedése a zöld terület alsó méretének megfelelően történik.

A jobb oldali harmadik kar esetében a mérést a bal oldalról, a bal oldali harmadik kar esetében pedig a jobb oldalról kell elvégezni

Vigyázat!

A beállítás szükségessége miatt az alkatrészek elhelyezésénél legfeljebb 20 mm-es tűrés megengedett.

A 3. kar tartó elhelyezkedése a napellenzőn = 1 tartó távolsága a napellenző szélétől + a kar kinyúlása + 270 mm, a bal kar esetében a jobb oldaltól, a jobb kar esetében a bal oldaltól mérve.

A TEKERCELOCSÓ-TARTÓK ELHELYEZÉSE

AUSTRALIA	Szélesség (mm)			
	0-4100	4101-4700	4701-7000	
Kinyúlás (mm)	2100	ból 2450→	közép vagy közép ±590	közép ±590 vagy közép ±1180
	2600	ból 2950→		
	3100	ból 3450→		
	3600	ból 3950→		

Csak egy görgőcső-tartó

Két tartókonzol a tekercshez

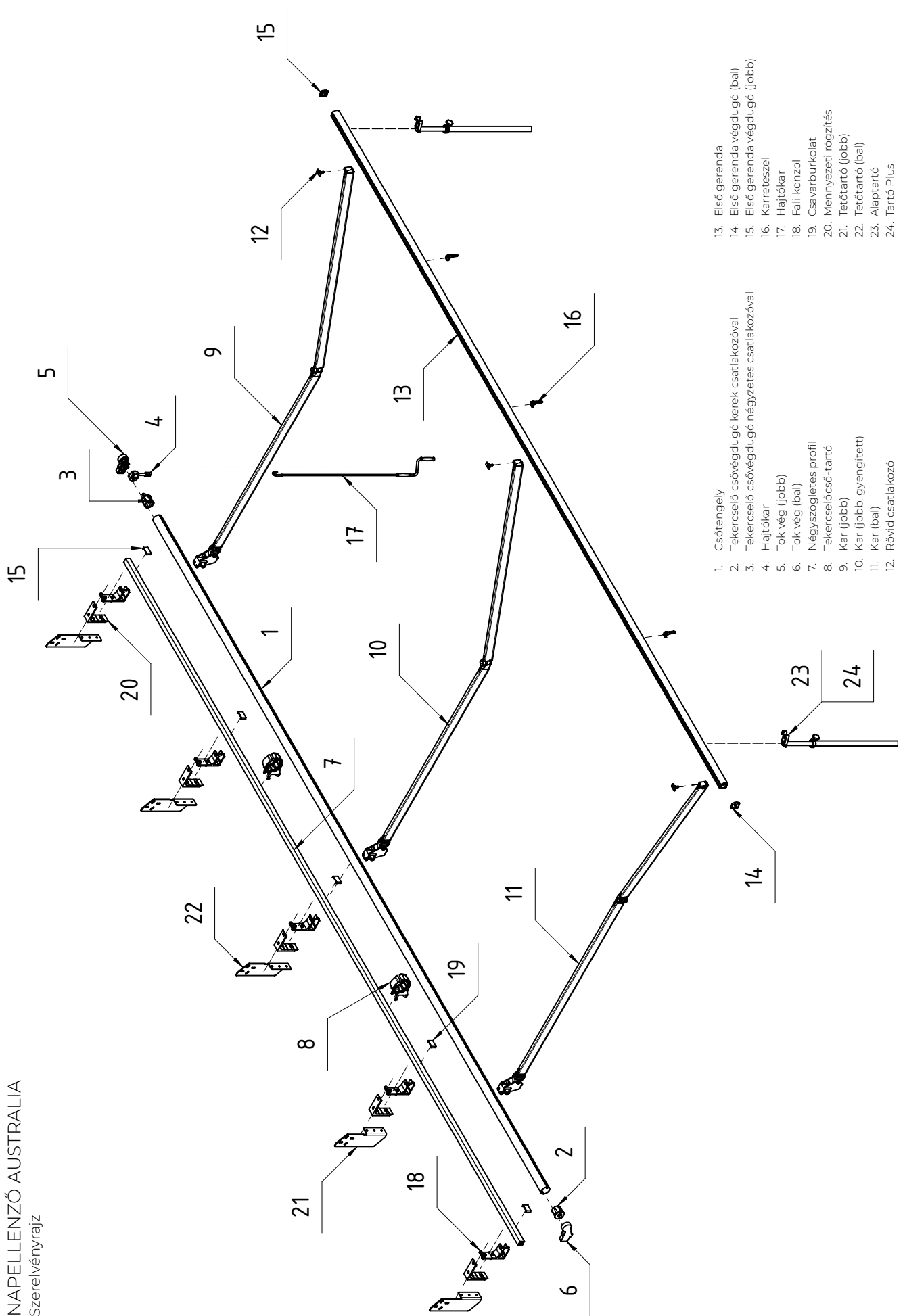
Vigyázat!

A tekercelőcső-támaszok száma:

Szélesség (mm) 0–4100 = 0 támasz, szélesség (mm) 4101–4700 = 1 támasz, szélesség (mm) 4701–7000 = 2 támasz.

A beállítás szükségessége miatt az alkatrészek elhelyezésénél legfeljebb 100 mm-es tűrés megengedett.

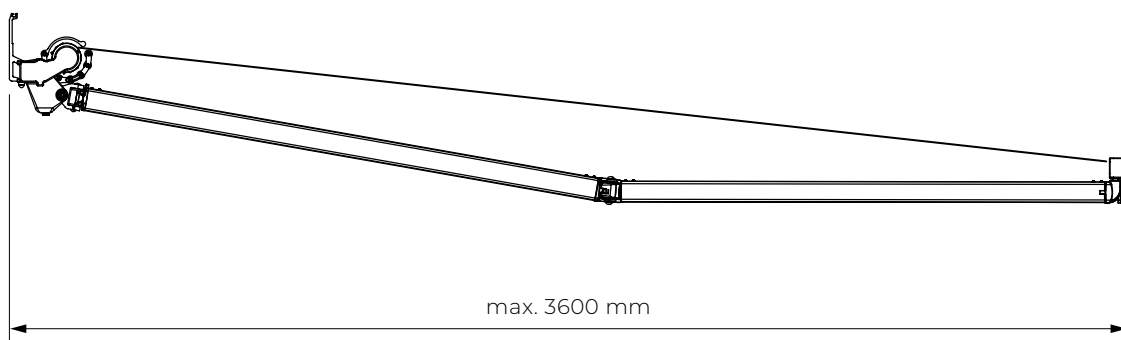
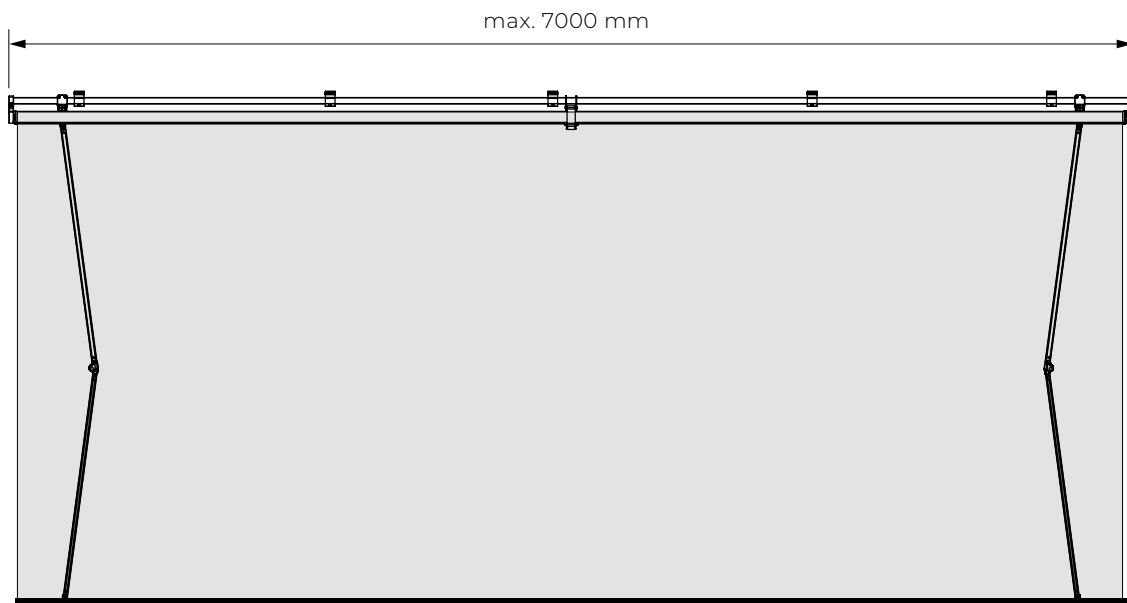
NAPELLENZŐ AUSTRALIA
Szerelvényrajz



- | | |
|--|---------------------------------|
| 1. Csőfentegy | 13. Első gerenda |
| 2. Tekercselő csővégdugó kerek csatlakozóval | 14. Első gerenda végdugó (bal) |
| 3. Tekercselő csővégdugó négyzetes csatlakozóval | 15. Első gerenda végdugó (jobb) |
| 4. Hajtókár | 16. Karretesze |
| 5. Tok vég (jobb) | 17. Hajtókár |
| 6. Tok vég (bal) | 18. Fali konzol |
| 7. Négyzetletes profil | 19. Csavarburkolat |
| 8. Tekercselőcső-tartó | 20. Miennyezeti rögzítés |
| 9. Kar (jobb) | 21. Tetőtartó (jobb) |
| 10. Kar (jobb, gyengített) | 22. Tetőtartó (bal) |
| 11. Kar (bal) | 23. Alaptartó |
| 12. Rövid csatlakozó | 24. Tartó Plus |

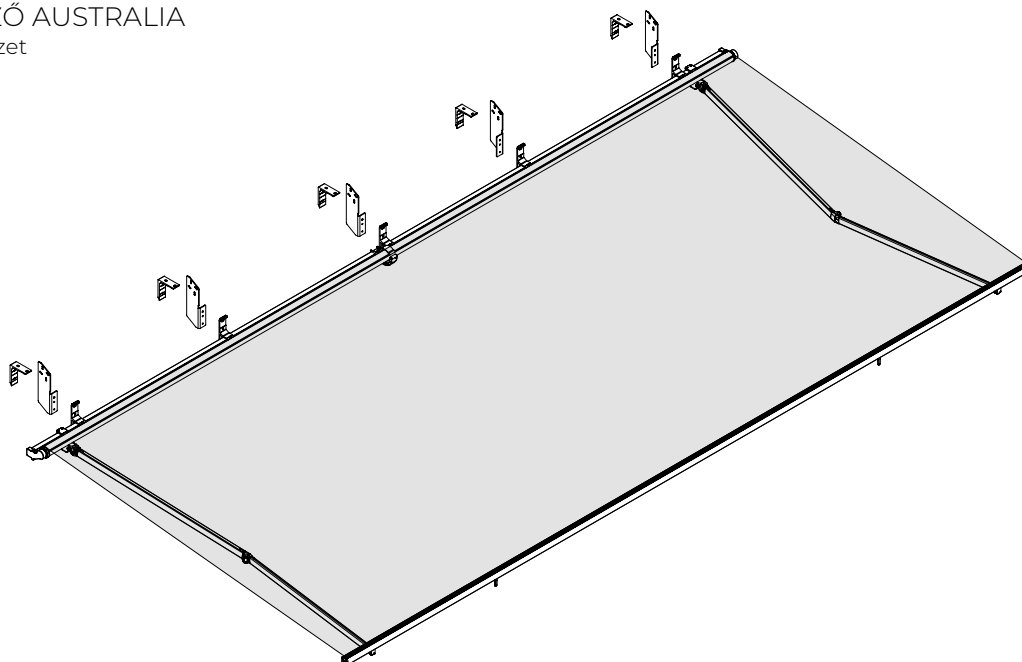
NAPELLENZŐ AUSTRALIA

Maximális kiugrás



NAPELLENZŐ AUSTRALIA

Izometrikus nézet

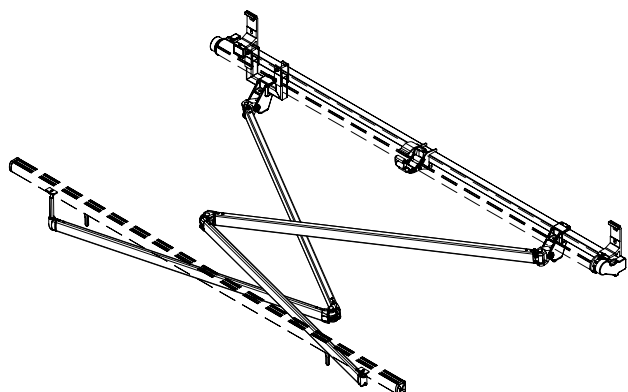


NAPELLENZŐ AUSTRALIA

Keresztkarok (opcionális)

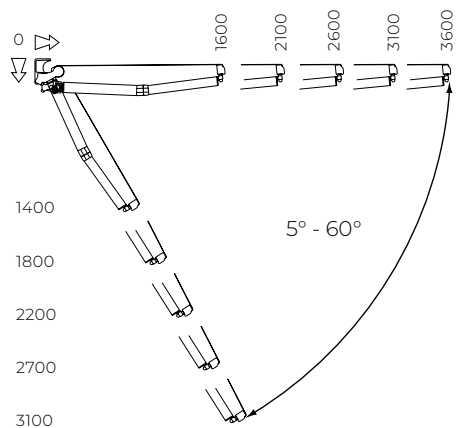
Vigyázat

A keresztkarokkal ellátott napellenző minimális szélessége a kar kinyúlása mínusz 400 mm. 3600-as kinyúlás esetén nem használhatók.



NAPELLENZŐ AUSTRALIA

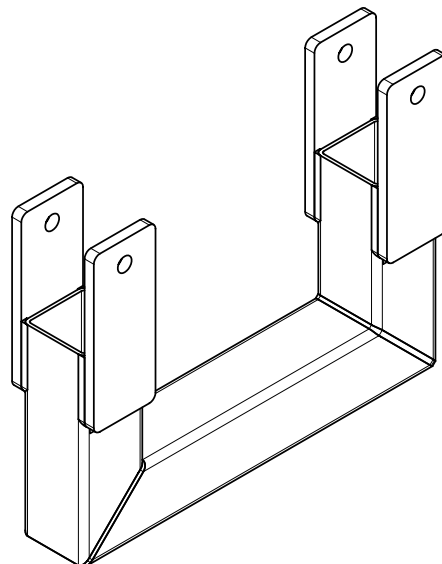
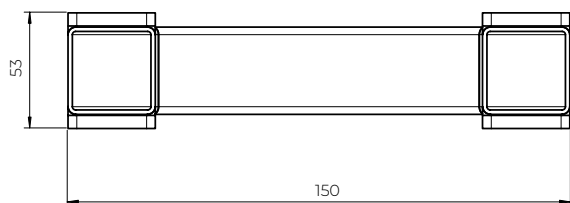
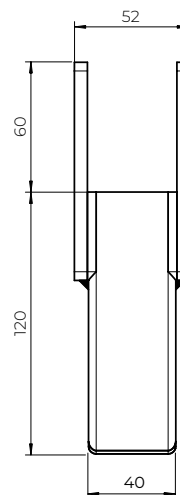
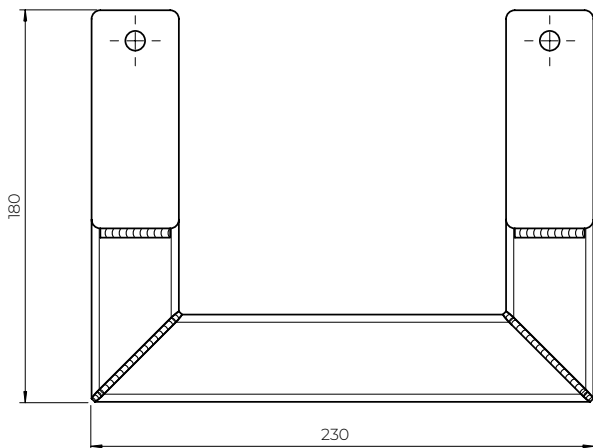
Dőlésszög



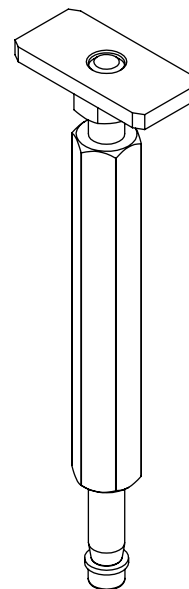
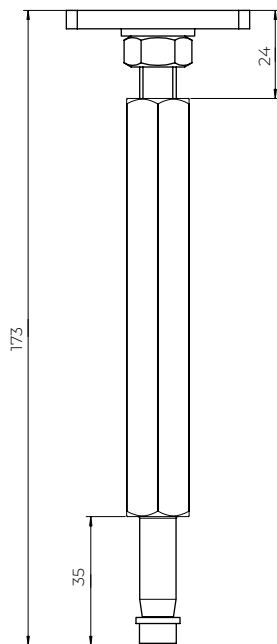
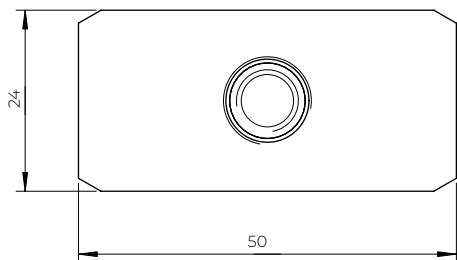
Keresztkaros konzol

Australia

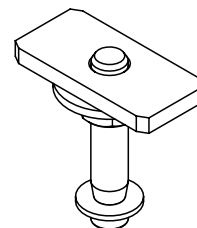
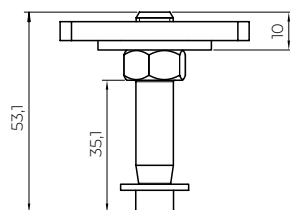
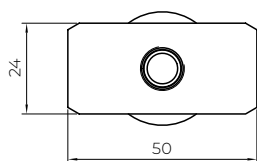
Silver Plus



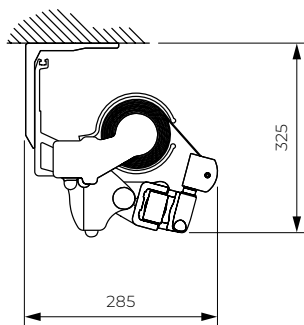
NAPELLENZŐ AUSTRALIA
Keresztkar-csatlakozó



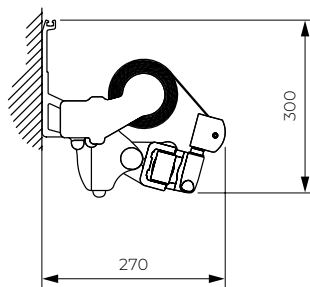
NAPELLENZŐ AUSTRALIA
Kis csatlakozó



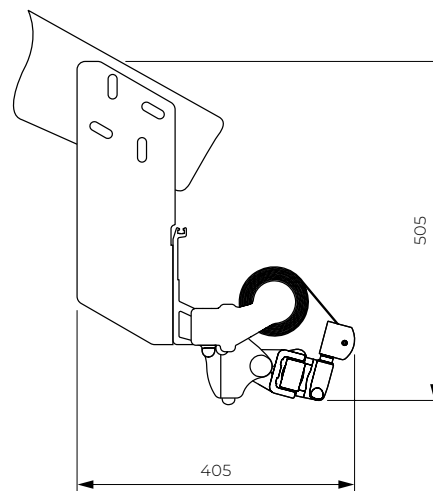
NAPELLENZŐ AUSTRALIA
Szerelési módszerek



Mennyezeti felszerelés



Fali rögzítés

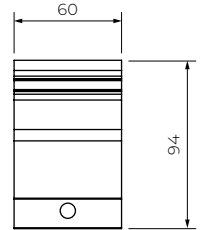
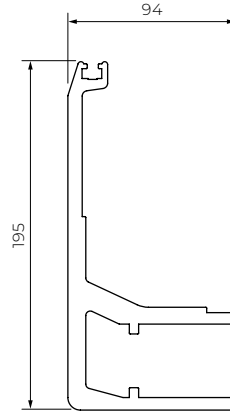
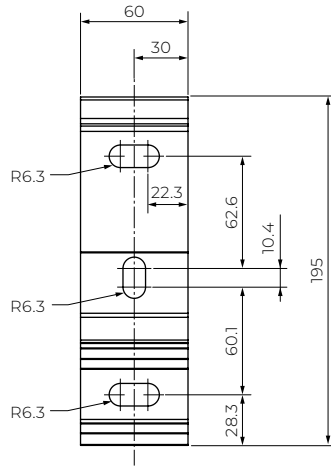
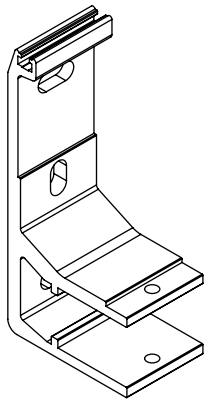


Tetőszarufákra történő rögzítés

NAPELLENZŐ AUSTRALIA

Fali konzol

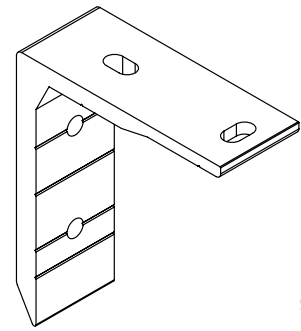
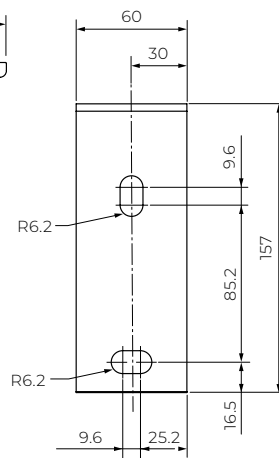
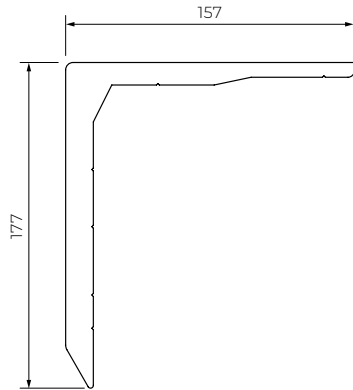
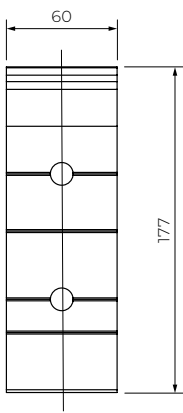
Australia
Corsica
Silver Plus
Jamaica
Jamaica
Volant
Palladio



NAPELLENZŐ AUSTRALIA

Mennyezeti rögzítés

Australia
Corsica
Silver Plus
Jamaica
Jamaica
Volant
Palladio

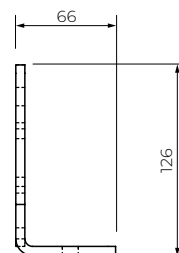
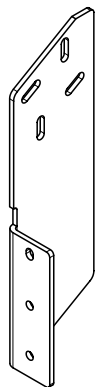
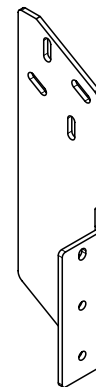
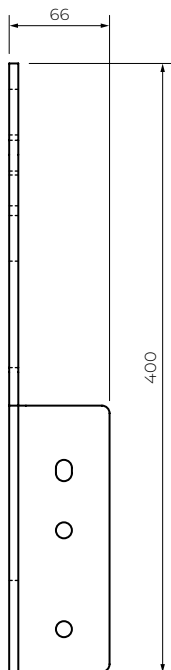
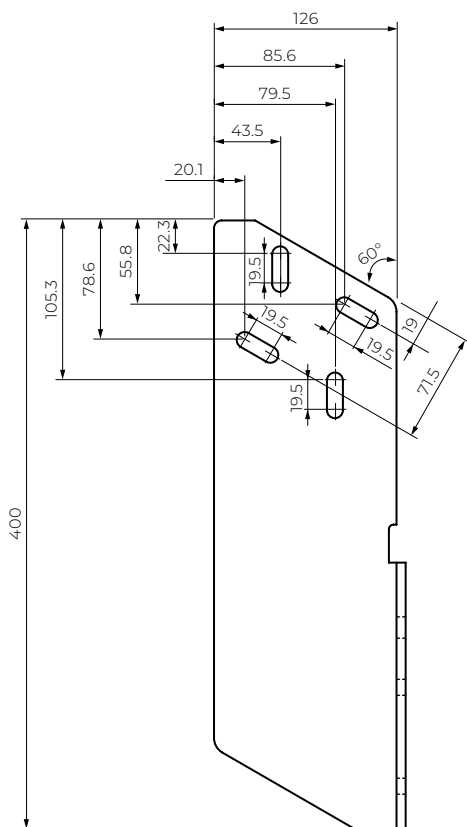


NAPELLENZŐ AUSTRALIA

Tetőtartó

Tetőtartó (bal)

Tetőtartó (jobb)



Australia
Corsica
Silver Plus
Jamaica
Jamaica
Volant
Palladio

NAPELLENZŐ JAMAICA

NAPELLENZŐ JAMAICA

A Jamaica ötvözi az eleganciát a tartóssággal. Felépítése hosszú élettartamot biztosít intenzív használat mellett is, így ideális választás nagy teraszokhoz és kereskedelmi helyiségekhez. A napellenző összecukható karjai speciálisan tervezett, CNC-megmunkálással gyártott alumínium konzolokra vannak szerelve. A karok szerkezetében alkalmazott Flyer lánc, valamint a csatlakozások pontossága biztosítja a napellenző megbízható, hosszú távú működését. A nagy napellenzőknél a tekerőcső központi támasztásának köszönhetően a szövet mindig egyenletesen feszül. A szerkezet egy négyzetes acélgerendán alapul, ami némi rugalmasságot biztosít a konzolok felszerelési helyének kiválasztásában, és a napellenzőt nagyon könnyen felszerelhetővé teszi. Egy opcionális alumínium burkolat védelmet nyújt a feltekert szövetnek. A napellenző szerkezete fehér, bézs, barna, grafit vagy ezüst színű porfestett, grafit felülettel. Keresztkarokhoz készlet is kapható.

ALKALMAZÁS:

Napvédelem és árnyékolás.

TERMÉKJELLEMZŐK:

- Extrudált alumínium szerkezet
- Karokban lévő láncok
- Négyzetes tartógerenda
- Tekerőcső-tartó nagy szélességekhez
- A napellenző felszerelésének lehetősége lehetővé teszi a feltekert szövet védelmét az időjárási viszontagságoktól
- A teherhordó gerenda megkönnyíti a rendszer telepítését
- Egyszerű kezelés teljesen automatizált vezérléssel
- Teleszkópos támasztékok kaphatók
- Keresztkarok készlete, maximális kinyúlással 3100 mm

MŰSZAKI PARAMÉTEREK

• Színválaszték	RAL
• Elektromos hajtómű	IGEN
• Kézi meghajtás	IGEN
• Maximális szélesség	7000 mm
• Maximális kiugrás	3000 mm
• Kazetta	NEM
• Előtető opció	IGEN
• Dőlésszög	5°-40°
• Csőtengely	Ø70 nak nek 4100 mm, Ø78 ból 4101 mm
• Burkolat	150 minták
• Szegély	IGEN (Standard 210 mm)
• Teleszkópos tartó Standard	IGEN
• Teleszkópos tartó Plus	IGEN

FALI KONZOLOK SZÁMA				
JAMAICA	Napellenző szélessége (mm)			
	0-3500	3500-4700	4700-5900	5900-7000
Tartók száma	2	3	4	5

Vigyázat!

Javasolt a végfal-tartókat 200–450 mm-es távolságra szerelni a napellenző végeitől, a többi tartót pedig egyenlő távolságra elhelyezni.

A JAMAICA NAPELLENZŐ SÚLYA (kg)								
Kinyúlás (mm)	Szélesség (mm)							
	2 db tartók		3 db tartók		4 db tartók		5 db tartók	
	2100-2900	2901-3500	3501-4100	4101-4700	4701-5300	5301-5900	5901-6500	6501-7000
1600	47	47	50,5	57,5	69	72,5	73,5	83
2100	ból 2600 → 47,5	49	52	58	64,5	74,5	83	87
2600		ból 3100 → 51,5	56,5	61	72	75,5	79,5	91,5
3100			ból 3600 → 60	70	75	81,5	86,5	97
3600				80,5	77	88	88,5	100,5

Mennyezeti rögzítés = 0,6 kg, szarufára szerelés = 2,5 kg, keresztkar = 2,0 kg

A KAR KONZOLJAINAK ELHELYEZÉSE										
JAMAICA		A napellenző teljes szélessége (végdugókkal, burkolatokkal stb. együtt) (mm)								
		0-2300	2301-2900	2901-3500	3501-4100	4101-4700	4701-5300	5301-5900	5901-6500	6501-7000
Kinyúlás (mm)	1600	ból 2100→ 70	100	400	700	700	700	700	700	700
								2570	2570	2570
	2100		ból 2600→ 100	100	400	500	600	400	500	600
								2770	2870	2970
	2600			ból 310→ 100	300	400	600	400	500	600
							3270	3370	3470	
3100				ból 360→ 100	300	600	700	300	500	
								3670	3870	
3600				ból 410→ 100	100	400	700	700	700	
									300	
									4170	

Egy harmadik kar hozzáadása

A harmadik kar elhelyezkedése a zöld terület alsó méretének megfelelően történik.

A jobb oldali harmadik kar esetében a mérést a bal oldalról, a bal oldali harmadik kar esetében pedig a jobb oldalról kell elvégezni

Vigyázat!

A beállítás szükségessége miatt az alkatrészek elhelyezésénél legfeljebb 20 mm-es tűrés megengedett.

A 3. kar tartó elhelyezkedése a napellenzőn = 1 tartó távolsága a napellenző szélétől + a kar kinyúlása + 270 mm, a bal kar esetében a jobb oldaltól, a jobb kar esetében a bal oldaltól mérve.

A TEKERCESELŐCSŐ-TARTÓK ELHELYEZÉSE						
JAMAICA		Szélesség (mm)				
		0-4100	4101-4700	4701-5300	5301-5900	5901-6500
Kinyúlás (mm)	210	ból 245→	közép vagy közép ±590	közép ±590 vagy közép ±1180		
	260	ból 310→				
	310	ból 360→				
	360	ból 410→				

Csak egy görgőcső-tartó

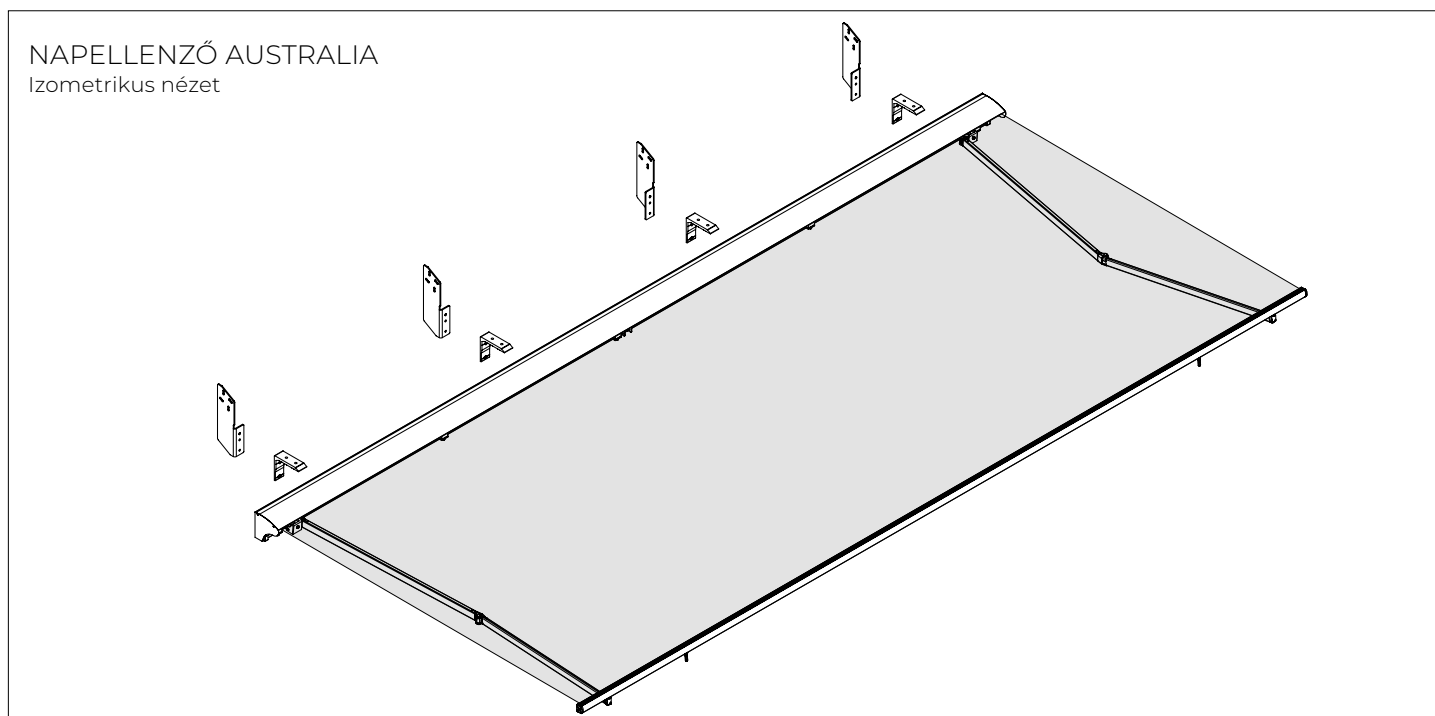
Két tartókonzol a tekercshez

Vigyázat!

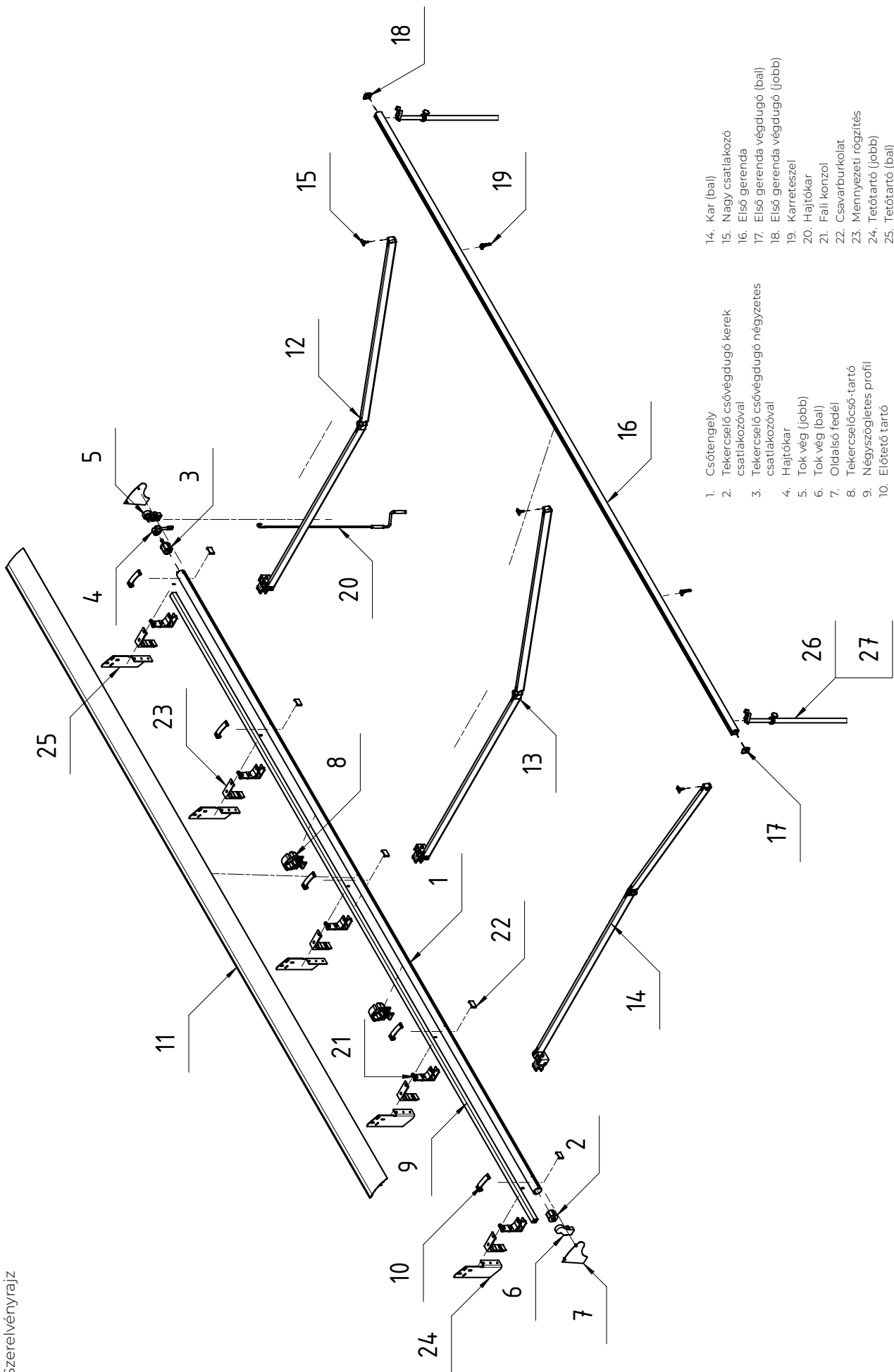
A tekercselőső-támaszok száma:

Szélesség (mm) 0-4100 = 0 támasz, szélesség (mm) 4101-4700 = 1 támasz, szélesség (mm) 4701-7000 = 2 támasz.

A beállítás szükségessége miatt az alkatrészek elhelyezésénél legfeljebb 100 mm-es tűrés megengedett.

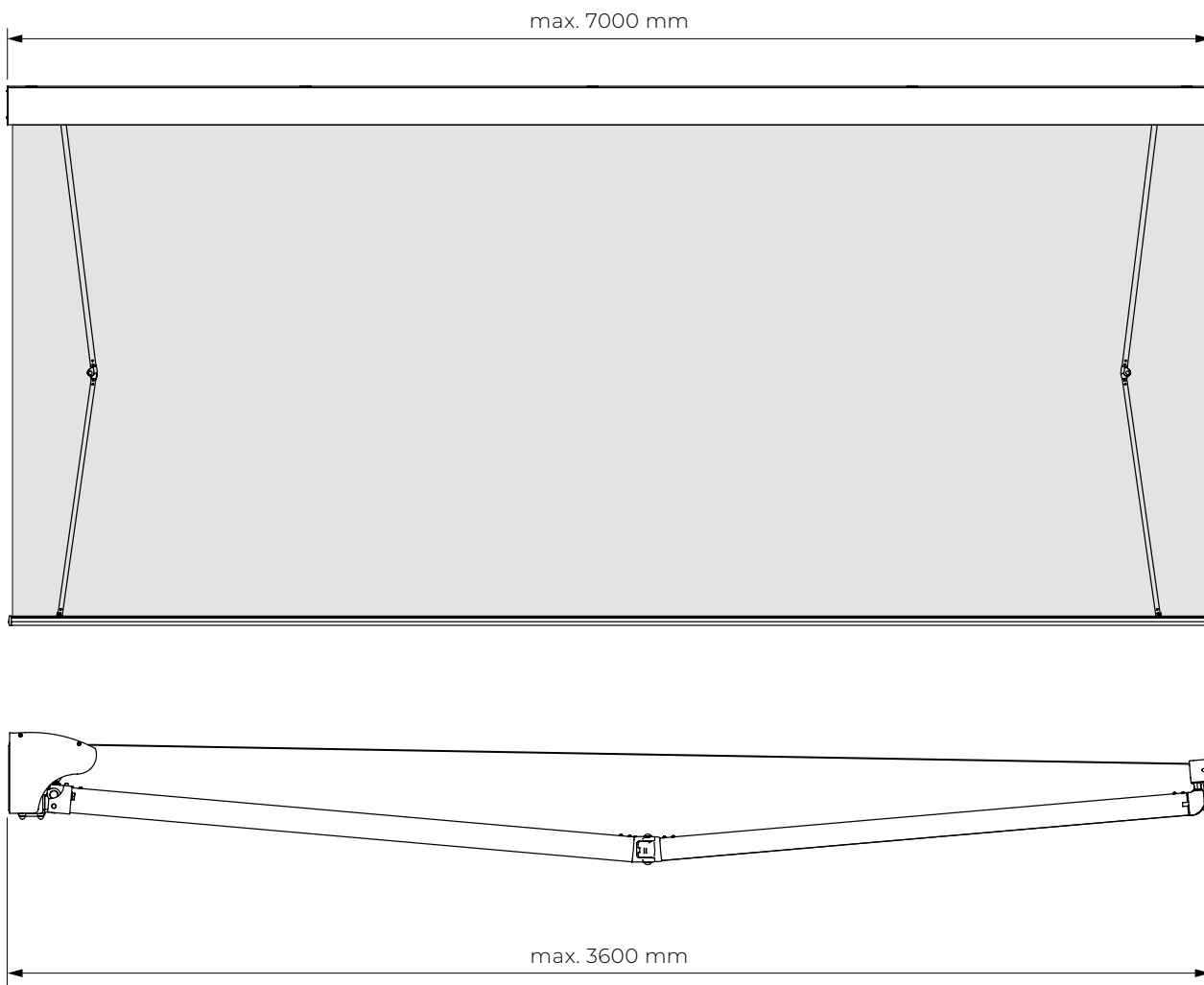


NAPELLENZŐ JAMAICA
Szervélyrajz



- | | |
|--|---------------------------------|
| 1. Csőtengely | 14. Kar (bal) |
| 2. Tekercselő csővégdugó kerek csatlakozóval | 15. Nagy csatlakozó |
| 3. Tekercselő csővégdugó négyzetes csatlakozóval | 16. Első gerenda |
| 4. Hajtókar | 17. Első gerenda végdugó (bal) |
| 5. Tok vég (jobb) | 18. Első gerenda végdugó (jobb) |
| 6. Tok vég (bal) | 19. Karretszel |
| 7. Oldalsó fedél | 20. Hajtókar |
| 8. Tekercselő cső-tartó | 21. Fali konzol |
| 9. Négyzetletes profil | 22. Csavarburkolat |
| 10. Előterő tartó | 23. Mennyezeti rögzítés |
| 11. Előterő | 24. Tetőtartó (jobb) |
| 12. Kar (jobb) | 25. Tetőtartó (bal) |
| 13. Kar (jobb, gyengített) | 26. Alaptartó |
| | 27. Tartó Plus |

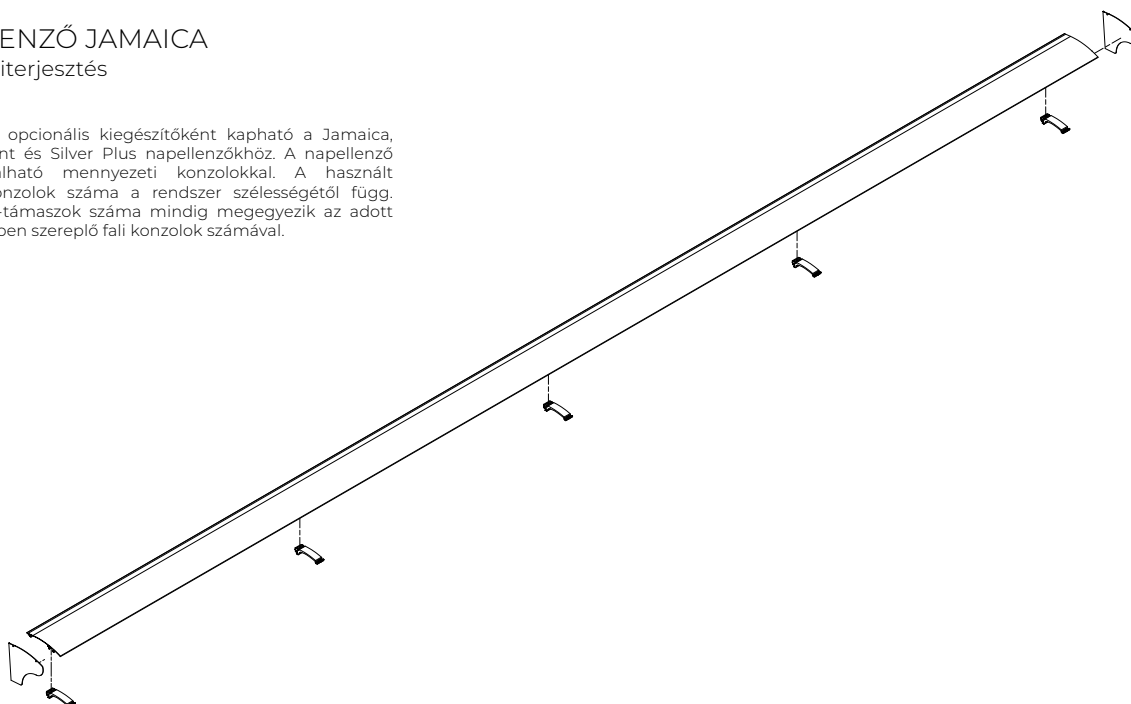
NAPELLENZŐ JAMAICA
Maximális kiugrás



NAPELLENZŐ JAMAICA
Előtető – kiterjesztés

Vigyázat

A napellenző opcionális kiegészítőként kapható a Jamaica, Jamaica Volant és Silver Plus napellenzőkhöz. A napellenző nem használható mennyezeti konzolokkal. A használt napellenző-konzolok száma a rendszer szélességétől függ. A napellenző-támaszok száma mindig megegyezik az adott megrendelésben szereplő fali konzolok számával.

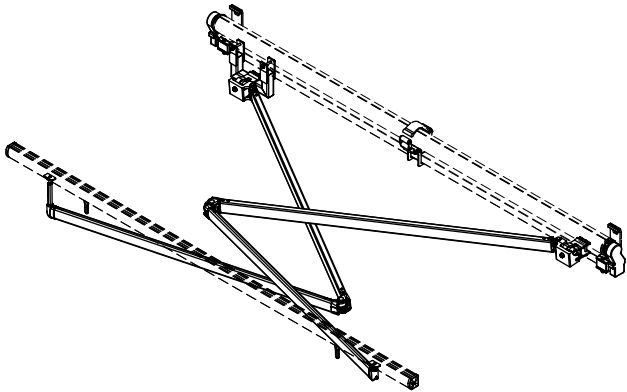


NAPELLENZŐ JAMAICA

Keresztkarok (opcionális)

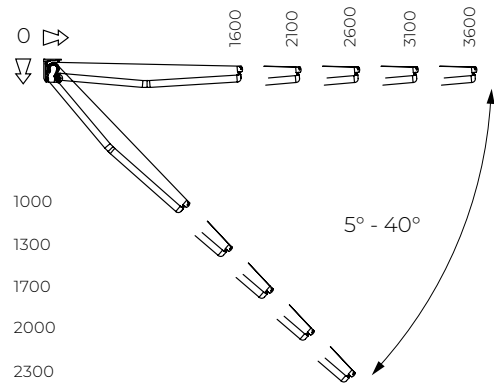
Vigyázat

A napellenző tartóinak száma mindig megegyezik az adott megrendelésben szereplő fali konzolok számával.



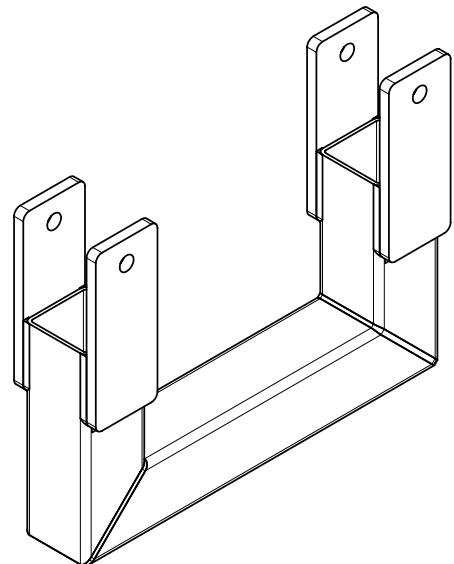
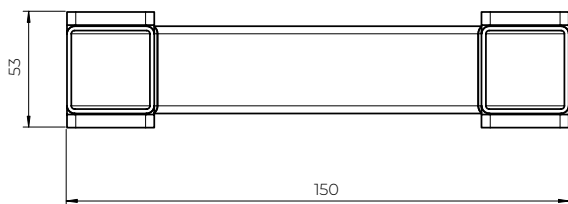
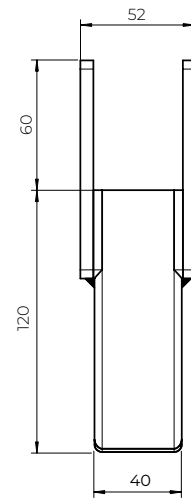
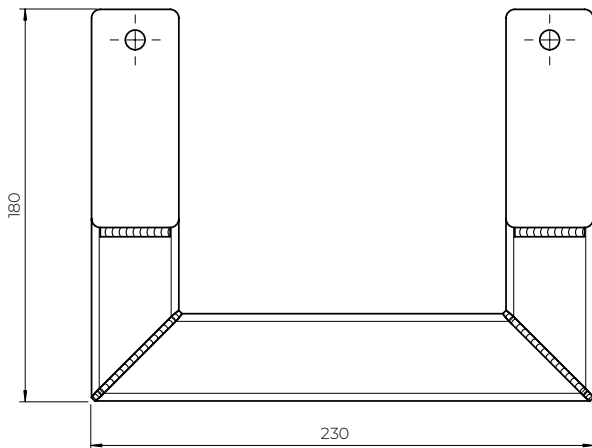
NAPELLENZŐ JAMAICA

Dőlésszög



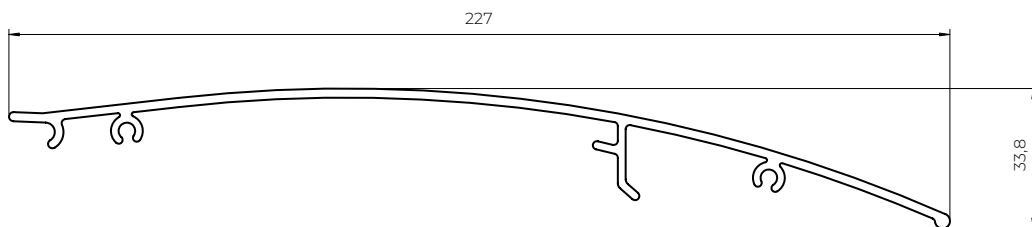
NAPELLENZŐ JAMAICA

Keresztkaros konzol



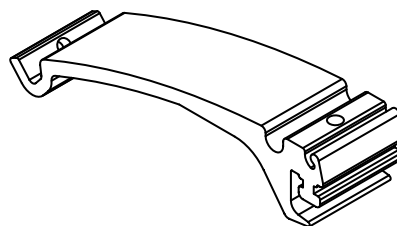
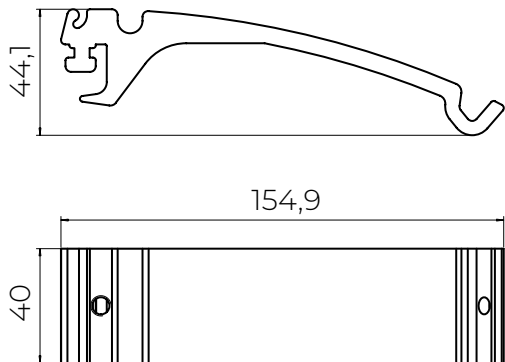
Előtető

Jamaica
Silver Plus

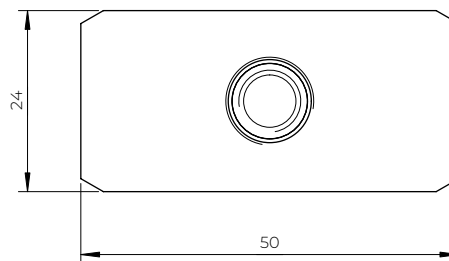
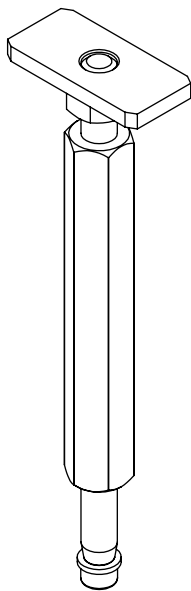
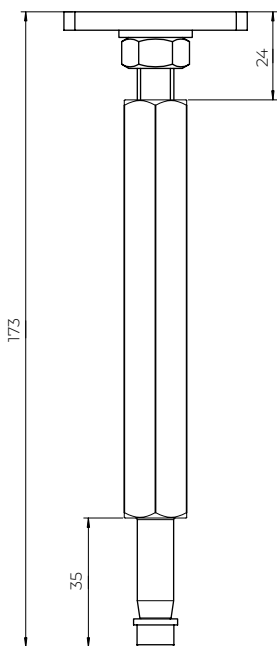


Előtető tartó

Jamaica
Silver Plus

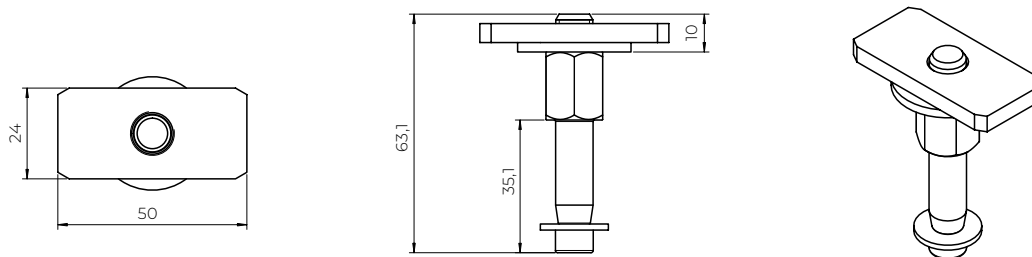


NAPELLENZŐ JAMAICA
Keresztkar-csatlakozó



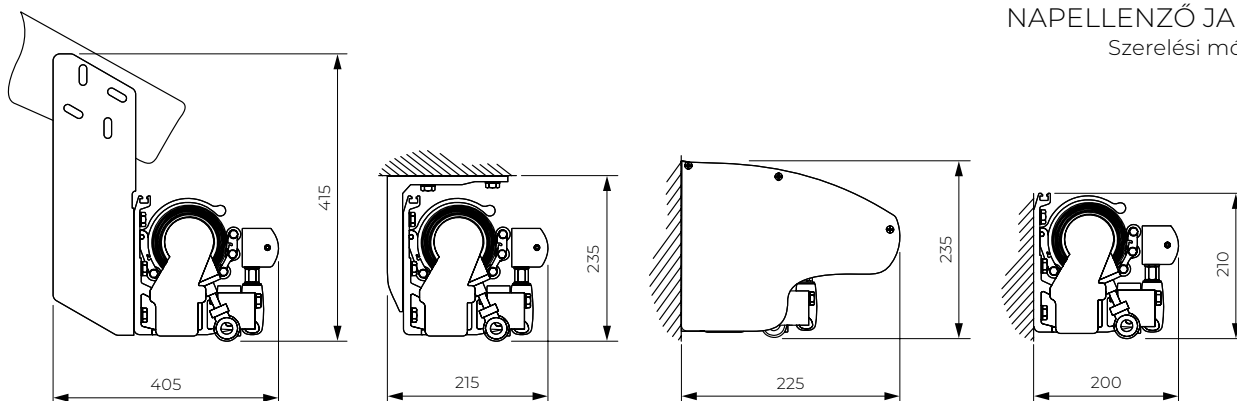
NAPELLENZŐ JAMAICA

Nagy karcsatlakozó



NAPELLENZŐ JAMAICA

Szerelési módszerek



Tetőszarufákra történő rögzítés

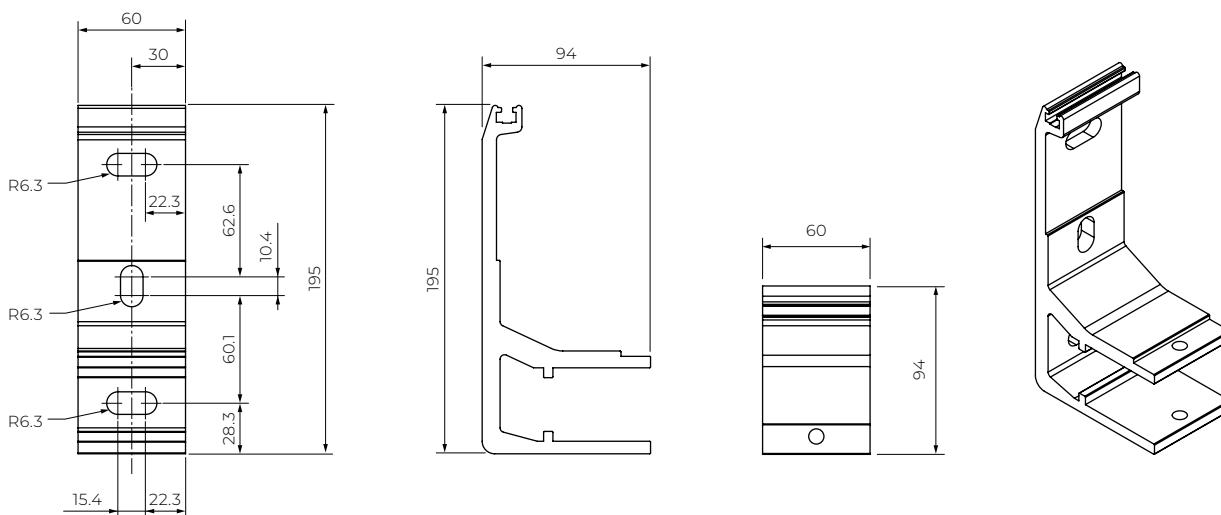
Mennyezeti felszerelés

Fali rögzítés napellenzővel

Fali rögzítés

NAPELLENZŐ JAMAICA

Fali konzol



Jamaica
Corsica
Silver Plus
Australia
Jamaica Volant
Palladio

NAPELLENZŐ JAMAICA VOLANT

NAPELLENZŐ JAMAICA VOLANT

A Jamaica Volant ötvözi az eleganciát a tartóssággal. Felépítése hosszú élettartamot biztosít intenzív használat mellett is, így ideális választás nagy teraszokhoz és kereskedelmi helyiségekhez. A napellenző összecukható karjai speciálisan tervezett, CNC-megmunkálással gyártott alumínium konzolokra vannak szerelve. A konstrukcióban alkalmazott Flyer lánckarok és a csatlakozások pontossága biztosítja a napellenző megbízható, hosszú élettartamú működését. A nagy napellenzőknél a tekeréscselőcső központi támasztásának köszönhetően a szövet mindig egyenletesen feszül. A szerkezet egy négyzetes acélgerendán alapul, ami bizonyos rugalmasságot biztosít a konzolok felszerelési helyének kiválasztásában, és a napellenzőt nagyon könnyen felszerelhetővé teszi. Az opcionális alumínium burkolat védelmet nyújt a feltekert szövetnek. A napellenző szerkezete fehér, bézs, barna, grafit vagy ezüst színű porfestéssel, grafit felülettel kapható. Keresztkarokhoz készlet is kapható.

ALKALMAZÁS:

Napvédelem és árnyékolás.

TERMÉKJELLEMZŐK:

- Extrudált alumínium szerkezet
- Karokban lévő láncok
- Négyzetes tartógerenda
- Tekeréscső-tartó nagy szélességekhez
- A napellenző felszerelésének lehetősége lehetővé teszi a feltekert szövet védelmét az időjárás viszonyaitól
- A teherhordó gerenda megkönnyíti a rendszer telepítését
- Volant függöny használata, amely nemcsak további védelmet nyújt a nap ellen, hanem fokozza a magánszférát is
- Egyszerű kezelés teljesen automatizált vezérléssel
- Teleszkópos támasztékok kaphatók
- Keresztkarok készlete, maximális kinyúlással 3100 mm

MŰSZAKI PARAMÉTEREK

- Színválaszték RAL
- Elektromos hajtómű IGEN
- Kézi meghajtás IGEN
- Maximális szélesség 5900 mm
- Maximális kiugrás 3100 mm
- Kazetta NEM
- Előtető opció IGEN
- Dőlésszög 5°-40°
- Csőtengely Ø70 nak nek 4100 mm, Ø78 ból 4101 mm
- Burkolat 150 minták
- Szegély Volant IGEN
- Teleszkópos tartó Standard IGEN
- Teleszkópos tartó Plus IGEN

PARAMETRY TECHNICZNE FALBANY ROZWIJANEJ:

- Maximális szélesség 5900 mm
- A Jamaica napellenző maximális kinyúlása kihúzható szegéllyel: 3100 mm
- Maximális magasság 1500 mm, SOLTIS anyagok használata esetén
- Maximális magasság 1200 mm, akril anyagok használata esetén
- Csak az E alakzat fordul elő
- Kézi meghajtás
- Sima szövetek használatát javasoljuk. Mintás szövetek használata esetén a karnis mintája vízszintesen fut.

A JAMAICA VOLANT NAPELLENZŐ súlya (kg)						
Kinyúlás (mm)	Szélesség (mm)					
	2 db tartók		3 db tartók		4 db tartók	
	2100-2900	2901-3500	3501-4100	4101-4700	4701-5300	5301-5900
1600	53	54	58,5	66,5	79	84,5
2100	ból 2600 → 53,5	56	60	67	74,5	86,5
2600		ból 3100 → 57,5	64,5	90	82	87,5
3100			ból 3600 → 68	79	85	93,5
3600				89,5	87	100

Mennyezeti rögzítés = 0,6 kg, szarufára szerelés = 2,5 kg, keresztkar = 2,0 kg

FALI KONZOLOK SZÁMA

JAMAICA VOLANT	Napellenző szélessége (mm)		
	0-3500	3501-4700	4701-5900
Tartók száma	2	3	4

Vigyázat!

Javasolt a végfal-tartókat 200–450 mm-es távolságra szerelni a napellenző végeitől, a többi tartót pedig egyenlő távolságra elhelyezni.

A KAR KONZOLJAINAK ELHELYEZÉSE

JAMAICA VOLANT		A napellenző teljes szélessége (végdugókkal, burkolatokkal stb. együtt) (mm)								
		0-2300	2301-2900	2901-3500	3501-4100	4101-4700	4701-5300	5301-5900	5901-6500	6501-7000
Kinyúlás (mm)	1600	ból 2100+ 70	100	400	700	700	700	700	700	700
								2570	2570	2570
	2100		ból 2600+ 100	100	400	500	600	400	500	600
								2770	2870	2970
	2600			ból 3100+ 100	300	400	600	400	500	600
								3270	3370	3470
	3100				ból 3600+ 100	300	600	700	300	500
									3670	387

Egy harmadik kar hozzáadása

A harmadik kar elhelyezkedése a zöld terület alsó méretének megfelelően történik.

A jobb oldali harmadik kar esetében a mérést a bal oldalról, a bal oldali harmadik kar esetében pedig a jobb oldalról kell elvégezni

Vigyázat!

A beállítás szükségessége miatt az alkatrészek elhelyezésénél legfeljebb 20 mm-es tűrés megengedett.

A 3. kar tartó elhelyezkedése a napellenzőn = 1 tartó távolsága a napellenző szélétől + a kar kinyúlása + 270 mm, a bal kar esetében a jobb oldaltól, a jobb kar esetében a bal oldaltól mérve.

A TEKERCELŐCSŐ-TARTÓK ELHELYEZÉSE

JAMAICA VOLANT		Szélesség (mm)		
		0-4100	4101-4700	4701-7000
Kinyúlás (mm)	2100	ból 2450→	közép vagy közép ±590	közép ±590 vagy közép ±1180
	2600	ból 2950→		
	3100	ból 3450→		
	3600	ból 3950→		

Csak egy görgőcső-tartó

Két tartókonzol a tekercshez

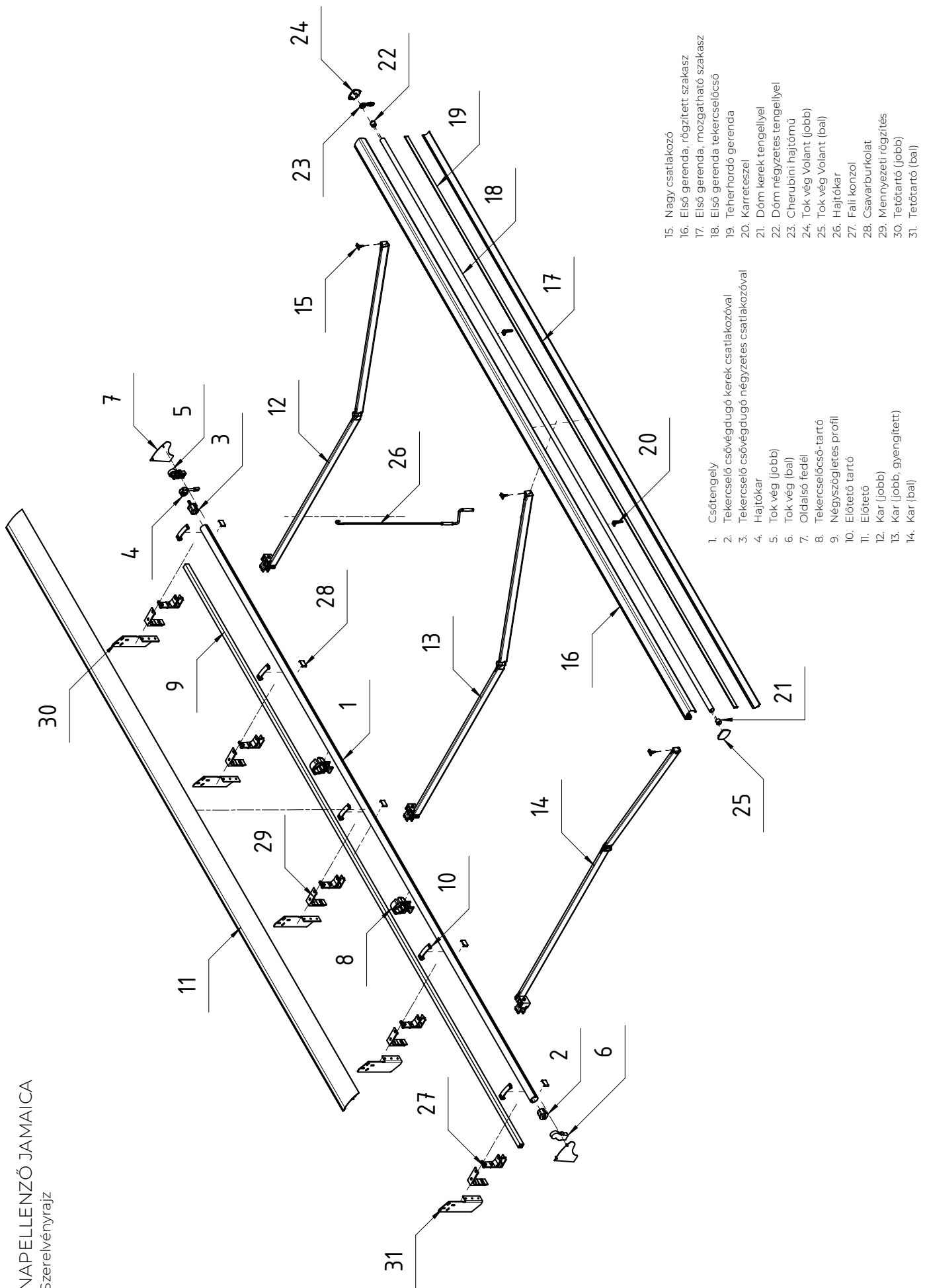
Vigyázat!

A tekerceselőcső-támaszok száma:

Szélesség (mm) 0–4100 = 0 támasz, szélesség (mm) 4101–4700 = 1 támasz, szélesség (mm) 4701–7000 = 2 támasz.

A beállítás szükségessége miatt az alkatrészek elhelyezésénél legfeljebb 100 mm-es tűrés megengedett.

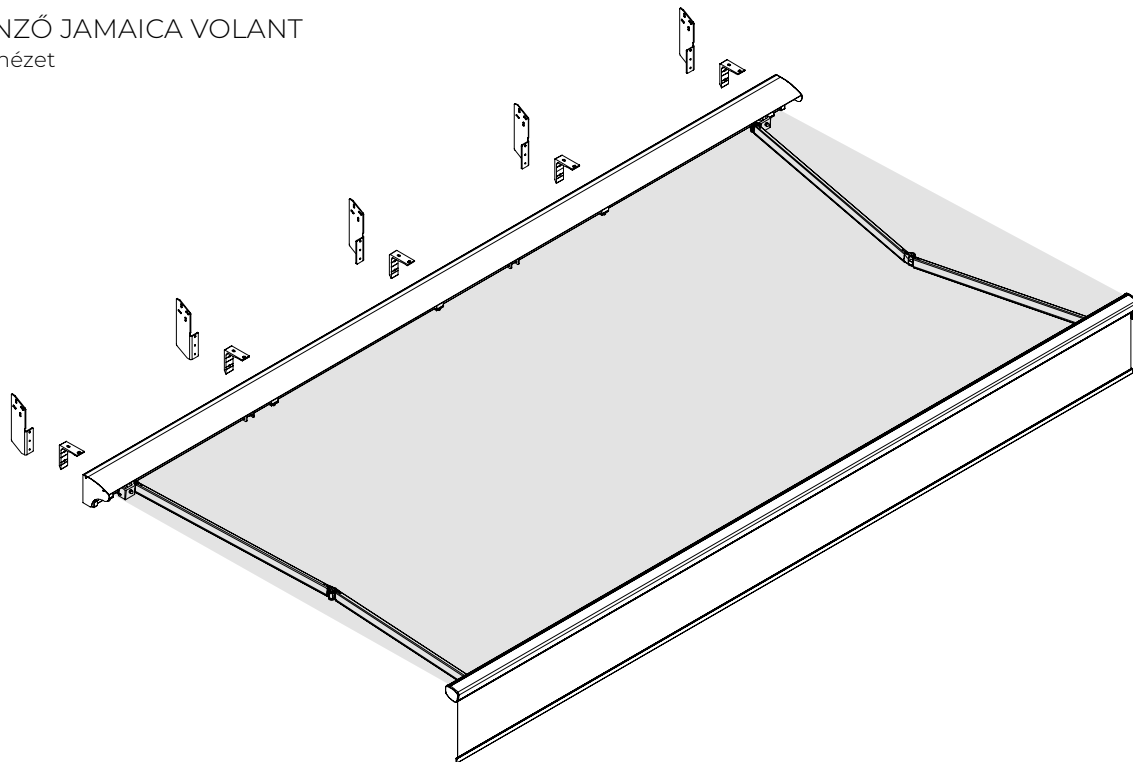
NAPELLENZŐ JAMAICA
Szerelvényrajz



1. Csőtengely
2. Tekercselő csővégdugó kerek csatlakozóval
3. Tekercselő csővégdugó négyzetes csatlakozóval
4. Hajtókar
5. Tok vég (jobb)
6. Tok vég (bal)
7. Oldalsó fedél
8. Tekercselőcső-tartó
9. Négyzetletes profil
10. Előtető tartó
11. Előtető
12. Kar (jobb)
13. Kar (jobb, gyengített)
14. Kar (bal)

15. Nagy csatlakozó
16. Első gerenda, rögzített szakasz
17. Első gerenda, mozgatható szakasz
18. Első gerenda tekercselőcső
19. Teherfordó gerenda
20. Karreteszél
21. Dóm kerek tengellyel
22. Dóm négyzetes tengellyel
23. Cherubini hajtómű
24. Tok vég Volant (jobb)
25. Tok vég Volant (bal)
26. Hajtókar
27. Fali konzol
28. Csavarburkolat
29. Mennezetű rögzítés
30. Tetőtartó (jobb)
31. Tetőtartó (bal)

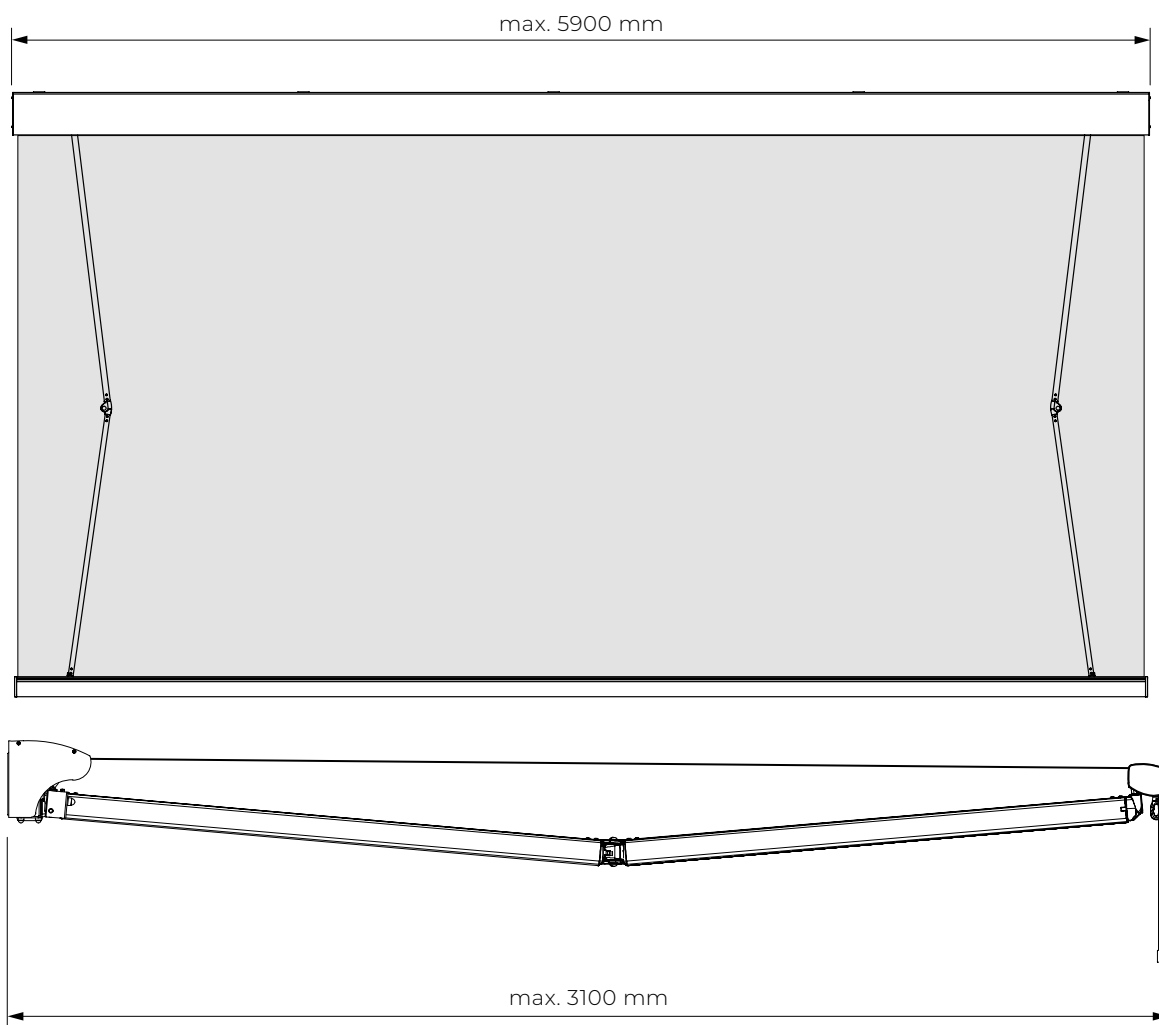
NAPELLENZŐ JAMAICA VOLANT
Izometrikus nézet



NAPELLENZŐ JAMAICA VOLANT
Maximális kiugrás

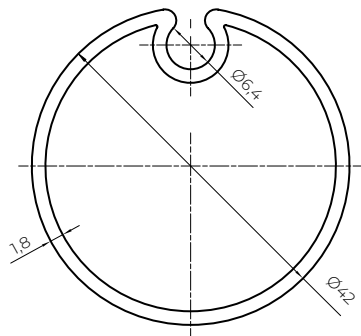
Vigyázat

A napellenző maximális kinyúlása 1200 mm



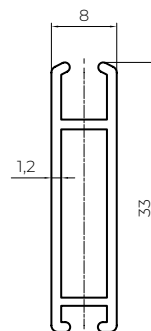
NAPELLENZŐ JAMAICA VOLANT

Csőtengely Volant Ø42



NAPELLENZŐ JAMAICA VOLANT

Záróléc FB33

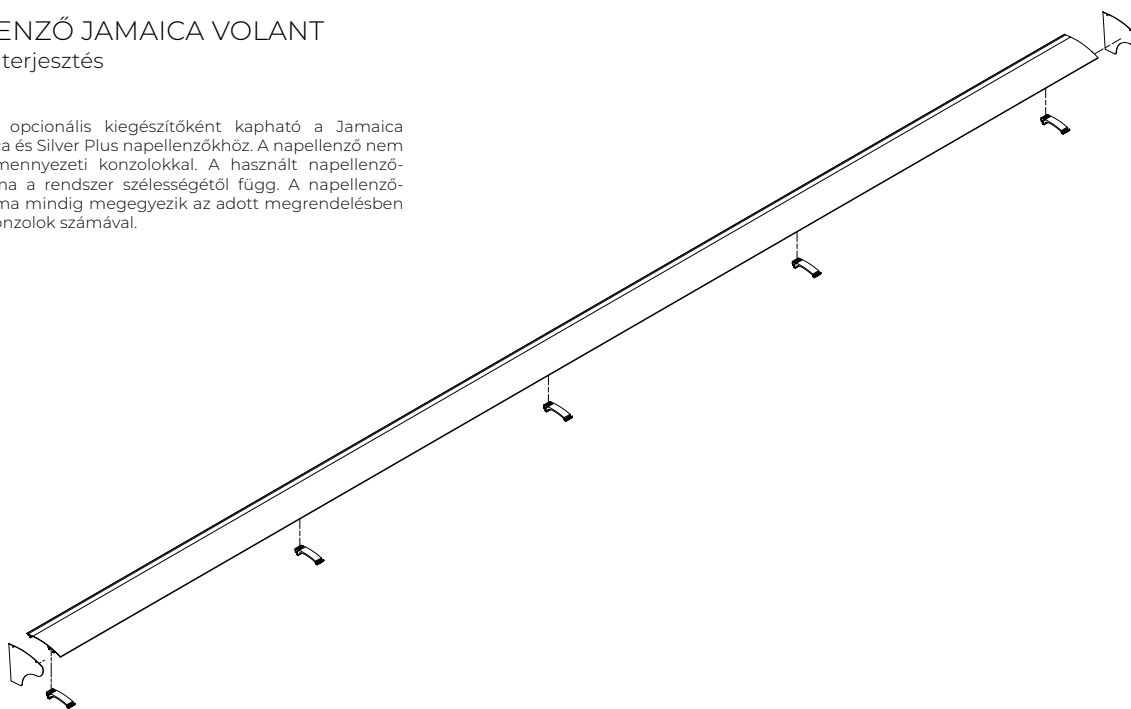


NAPELLENZŐ JAMAICA VOLANT

Előtető – kiterjesztés

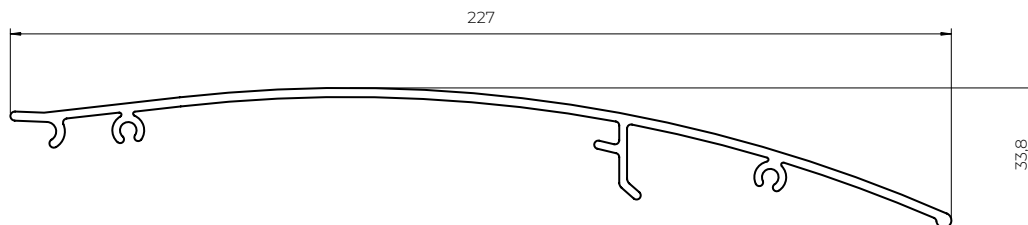
Vigyázat

A napellenző opcionális kiegészítőként kapható a Jamaica Volant, Jamaica és Silver Plus napellenzőkhöz. A napellenző nem használható mennyezeti konzolokkal. A használt napellenző-konzolok száma a rendszer szélességétől függ. A napellenző-támaszok száma mindig megegyezik az adott megrendelésben szereplő fali konzolok számával.



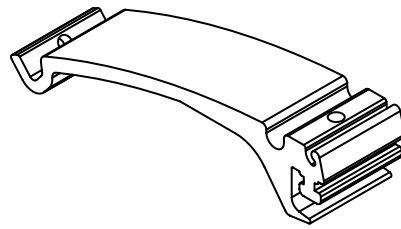
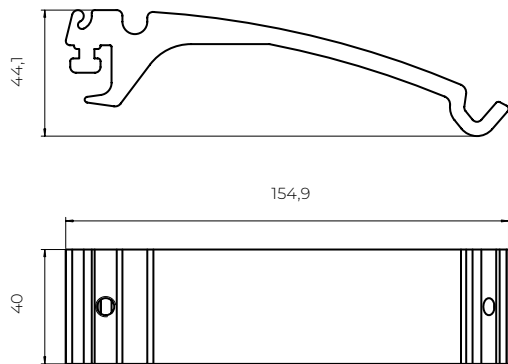
Előtető

Jamaica
Silver Plus



Előtető tartó

Jamaica
Silver Plus

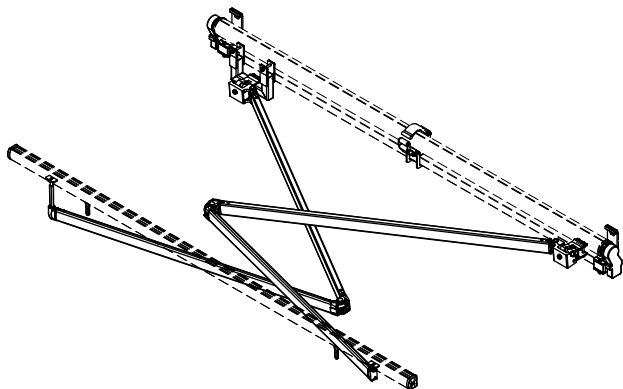


NAPELLENZŐ JAMAICA VOLANT

Keresztkarok (opcionális)

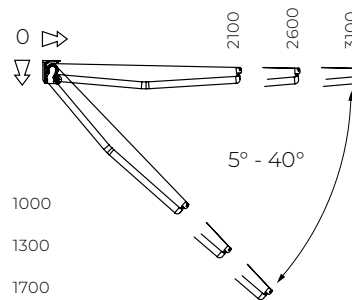
Vigyázat

A keresztkarokkal ellátott napellenző minimális szélessége a kar kinyúlása mínusz 400 mm. 3600-as kinyúlás esetén nem használhatók.

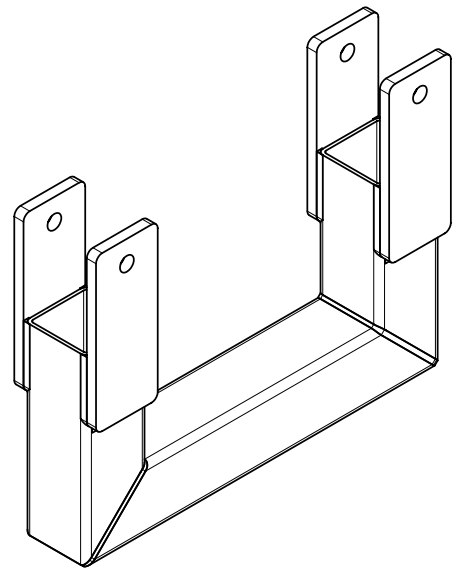
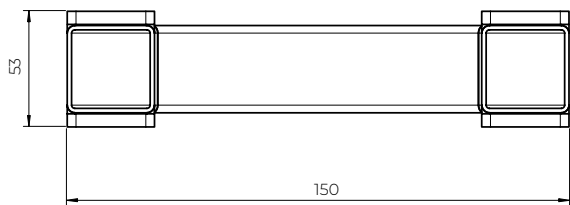
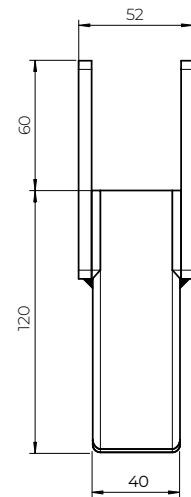
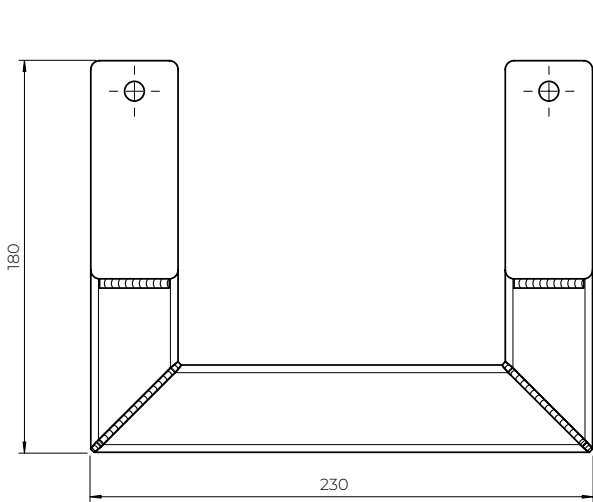


NAPELLENZŐ JAMAICA VOLANT

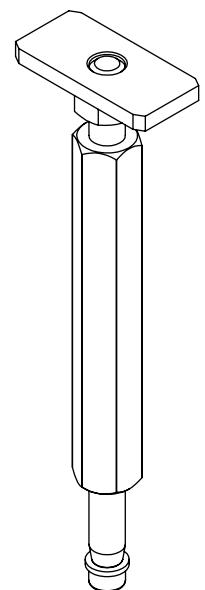
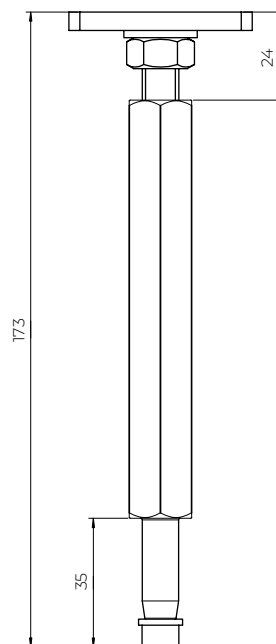
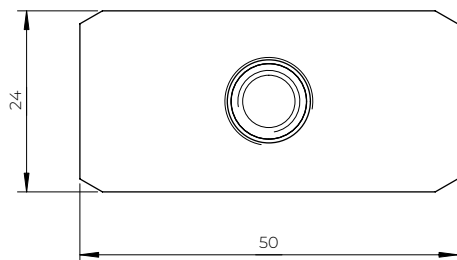
Dőlésszög



NAPELLENZŐ JAMAICA VOLANT
Keresztkaros konzol

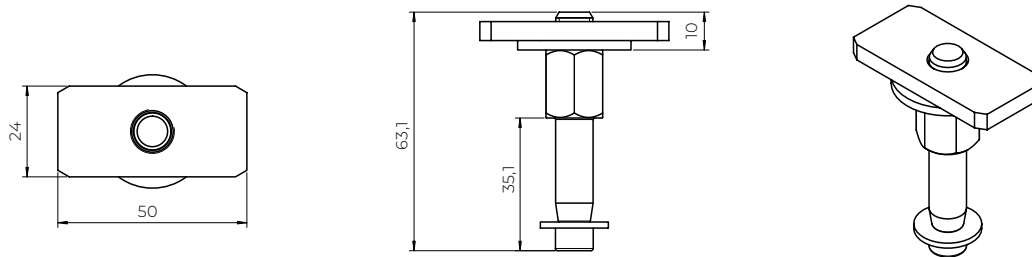


NAPELLENZŐ JAMAICA VOLANT
Keresztkar-csatlakozó



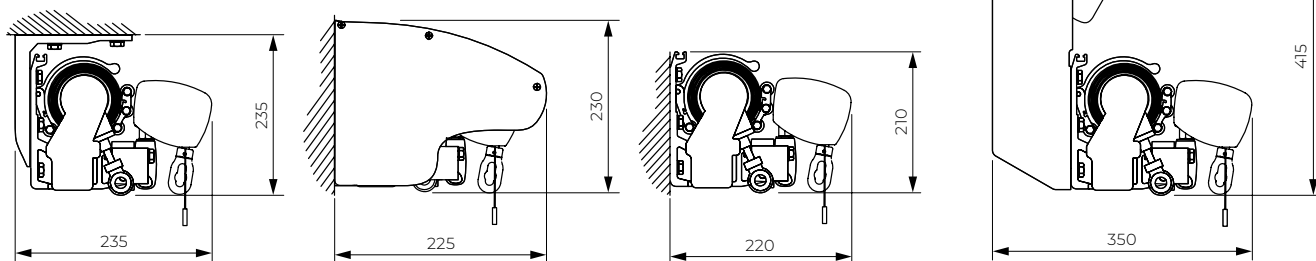
NAPELLENZŐ JAMAICA VOLANT

Nagy karcsatlakozó



NAPELLENZŐ JAMAICA VOLANT

Szerelési módszerek



Mennyezeti felszerelés

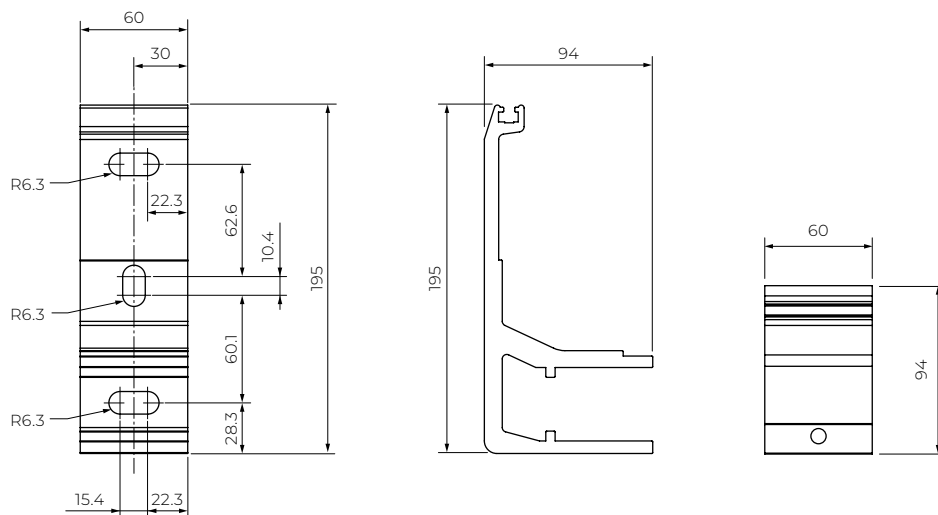
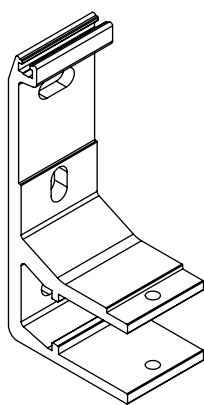
Fali rögzítés
napellenzővel

Fali rögzítés

Tetőszarufákra történő
rögzítés

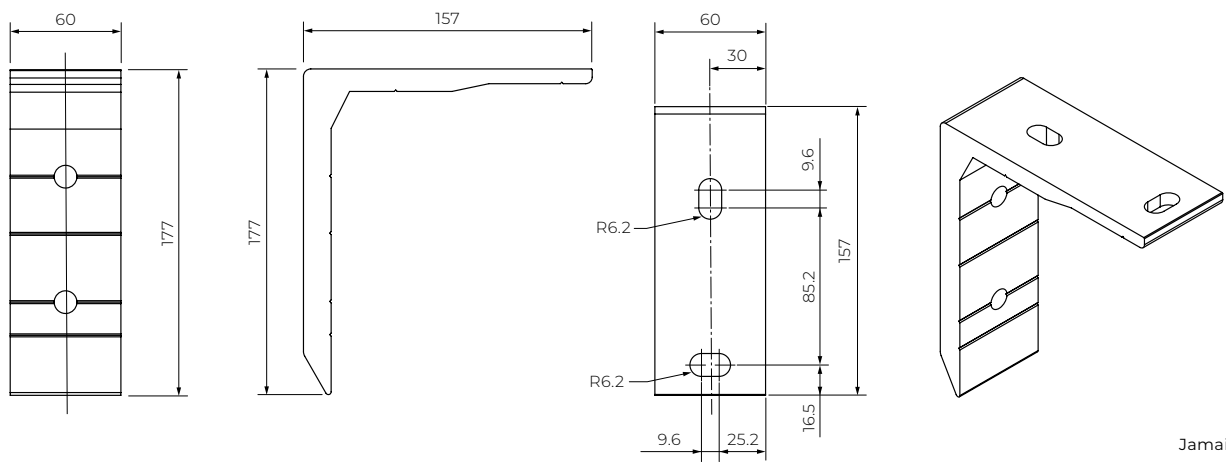
NAPELLENZŐ JAMAICA VOLANT

Fali konzol



Jamaica Volant
Corsica
Silver Plus
Australia
Jamaica
Palladio

NAPELLENZŐ JAMAICA VOLANT
Mennyezeti rögzítés

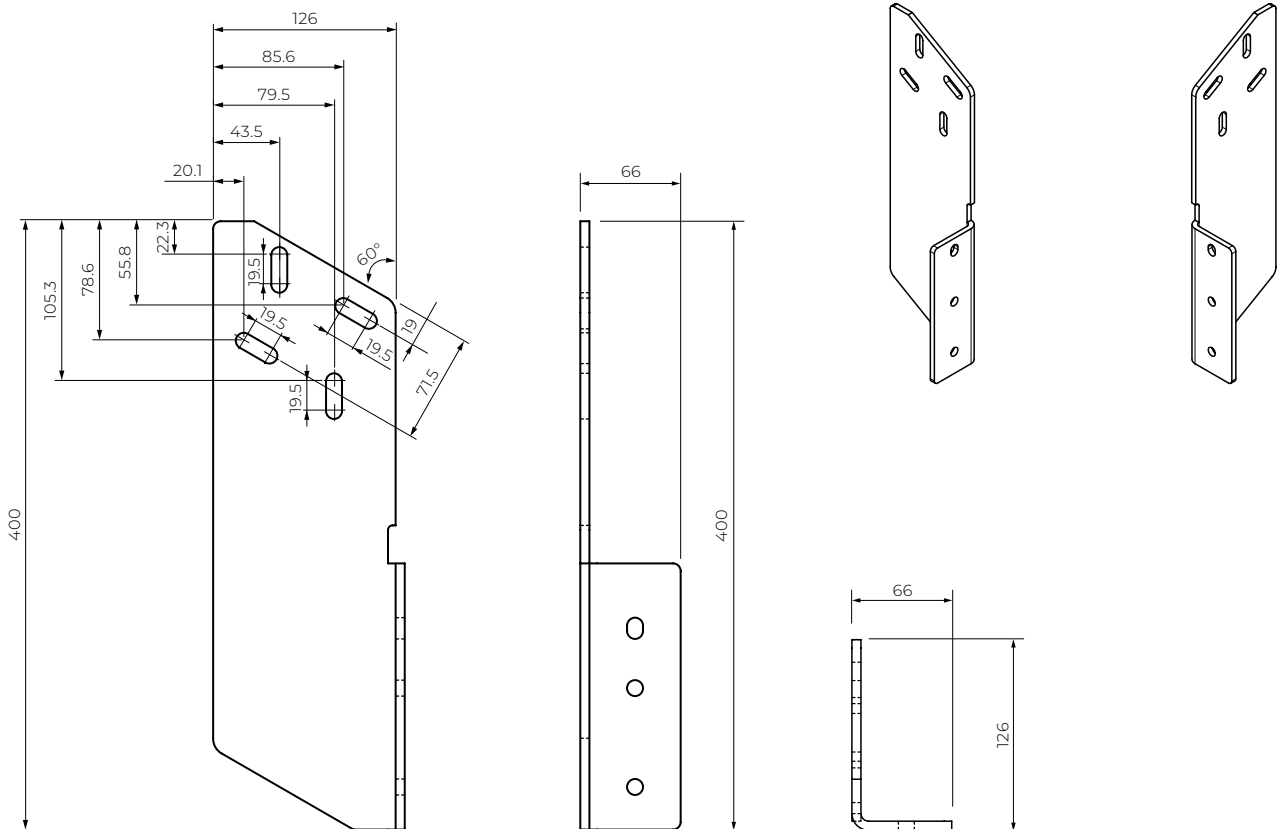


Jamaica Volant
Corsica
Silver Plus
Australia
Jamaica
Palladio

NAPELLENZŐ JAMAICA VOLANT
Tetőtartó

Tetőtartó (bal)

Tetőtartó (jobb)



Jamaica Volant
Corsica
Silver Plus
Australia
Jamaica
Palladio

NAPELLENZŐ PALLADIO

NAPELLENZŐ PALLADIO

A Palladio egy elegáns kazettás napellenző, amely teraszokon is remekül mutat. A karok rögzítésének speciális kialakítása biztosítja, hogy a karok felfelé emelkedjenek, míg az elülső rúd szorosan illeszkedik a kazettához, eltakarva a feltekert szövetet. A konstrukcióban alkalmazott Flyer lánckarok és a precíz illesztések biztosítják a napellenző megbízható, hosszú élettartamú működését. A görgőcsőn elhelyezett rugós támasztékoknak köszönhetően a szövet egyenletesen feszül. A Palladio ötvözi a kazettás napellenző tulajdonságait egy négyzet alakú tartógerendán alapuló kialakítással. Ez lehetővé teszi a kazettás napellenző funkcionalitásának teljes kihasználását, miközben a szerelés is egyszerű. Kompatibilis keresztkar-készlettel.

ALKALMAZÁS:

Napvédelem és árnyékolás.

TERMÉKJELLEMZŐK:

- Extrudált alumínium szerkezet
- Karokban lévő láncok
- A teherhordó gerenda zárt profilból áll, négyzetes keresztmetszettel
- Extra megerősített kazetta
- A kazetta védi a szövetet az időjárási viszontagságoktól
- A teherhordó gerenda megkönnyíti a rendszer telepítését
- Egyszerű kezelés teljesen automatizált vezérléssel
- Teleszkópos támasztékok kaphatók
- Keresztkarok készlete, maximális kinyúlással 3100 mm

MŰSZAKI PARAMÉTEREK

- Színválaszték RAL
- Elektromos hajtómű IGEN
- Kézi meghajtás IGEN
- Maximális szélesség 7000 mm
- Maximális kiugrás 3600 mm
- Kazetta IGEN
- Dőlésszög 5°-50°
- Csőtengely Ø70
- Burkolat 150 minták
- Szegély IGEN (Standard 210 mm)
- Teleszkópos tartó Standard IGEN
- Teleszkópos tartó Plus IGEN

A PALLADIO NAPELLENZŐ súlya (kg)								
Kinyúlás (mm)	Szélesség (mm)							
	2 db tartók		3 db tartók		4 db tartók		5 db tartók	
	2100-2900	2901-3500	3501-4100	4101-4700	4701-5300	5301-5900	5901-6500	6501-7000
1600	58	59,5	63	70	77	88	96,5	102
2100	ból 2600 → 67,5	61,5	65	72	79,5	91	99	103
2600		ból 3100 → 64,5	68	75	82	92,5	104	105
3100			ból 3600 → 70,5	78	85	95,5	107	113
3600				82	91	98	106	121,5

Mennyezeti rögzítés = 0,6 kg, szarufára szerelés = 2,5 kg, keresztkar = 2,0 kg

FALI KONZOLOK SZÁMA				
PALLADIO	Napellenző szélessége (mm)			
	0-3500	3501-4700	4701-5900	5901-7000
Tartók száma	2	3	4	5

Vigyázat!

Javasolt a végfal-konzolokat 20–45 cm-re a napellenző végeitől felszerelni, a többi konzolt pedig egyenlő távolságra elhelyezni.

PALLADIO		A KAR KONZOLJAINAK ELHELYEZÉSE								
		A napellenző teljes szélessége (végdugókkal, burkolatokkal stb. együtt) (mm)								
		0-2300	2301-2900	2901-3500	3501-4100	4101-4700	4701-5300	5301-5900	5901-6500	6501-7000
Kinyúlás (mm)	1600	ból 2100 → 115	145	445	745	745	745	745	745	745
								2615	2615	2615
	2100		ból 2600 → 125	125	445	545	645	645	645	645
								2815	2915	3015
	2600			ból 3100 → 125	345	445	645	645	645	645
								3315	3415	3515
	3100				ból 3600 → 125	345	645	745	345	545
									3715	3915
	3600				ból 4100 → 125	145	445	745	745	345
										4215

Egy harmadik kar hozzáadása

A harmadik kar elhelyezkedése a zöld terület alsó méretének megfelelően történik.

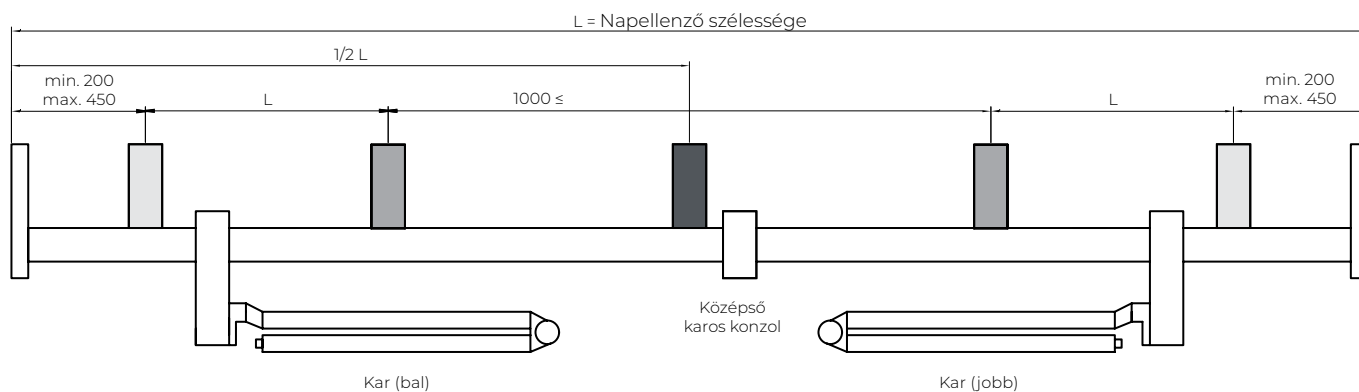
A jobb oldali harmadik kar esetében a méretet a bal oldalról, a bal oldali harmadik kar esetében pedig a jobb oldalról mérjük.

Vigyázat!

A beállítás szükségessége miatt a komponensek elhelyezésénél legfeljebb 2 cm-es tűrés megengedett.

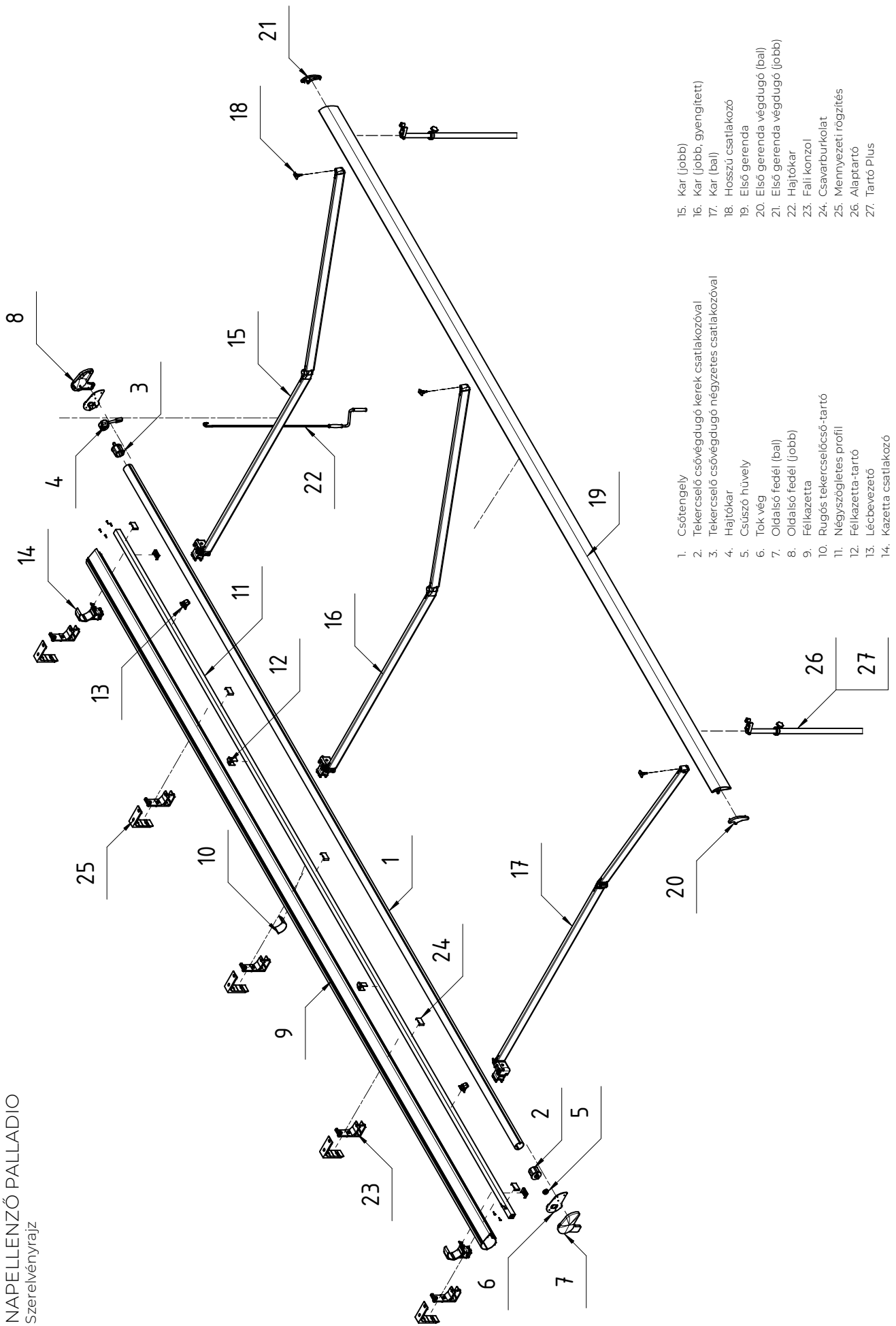
A 3. kar konzol elhelyezkedése a napellenzőn = 1 konzol távolsága a napellenző szélétől + a kar kinyúlása + 27 cm, a bal kar esetében a jobb oldalról, a jobb kar esetében a bal oldalról mérve.

A PALLADIO KONZOLOK ELHELYEZÉSE



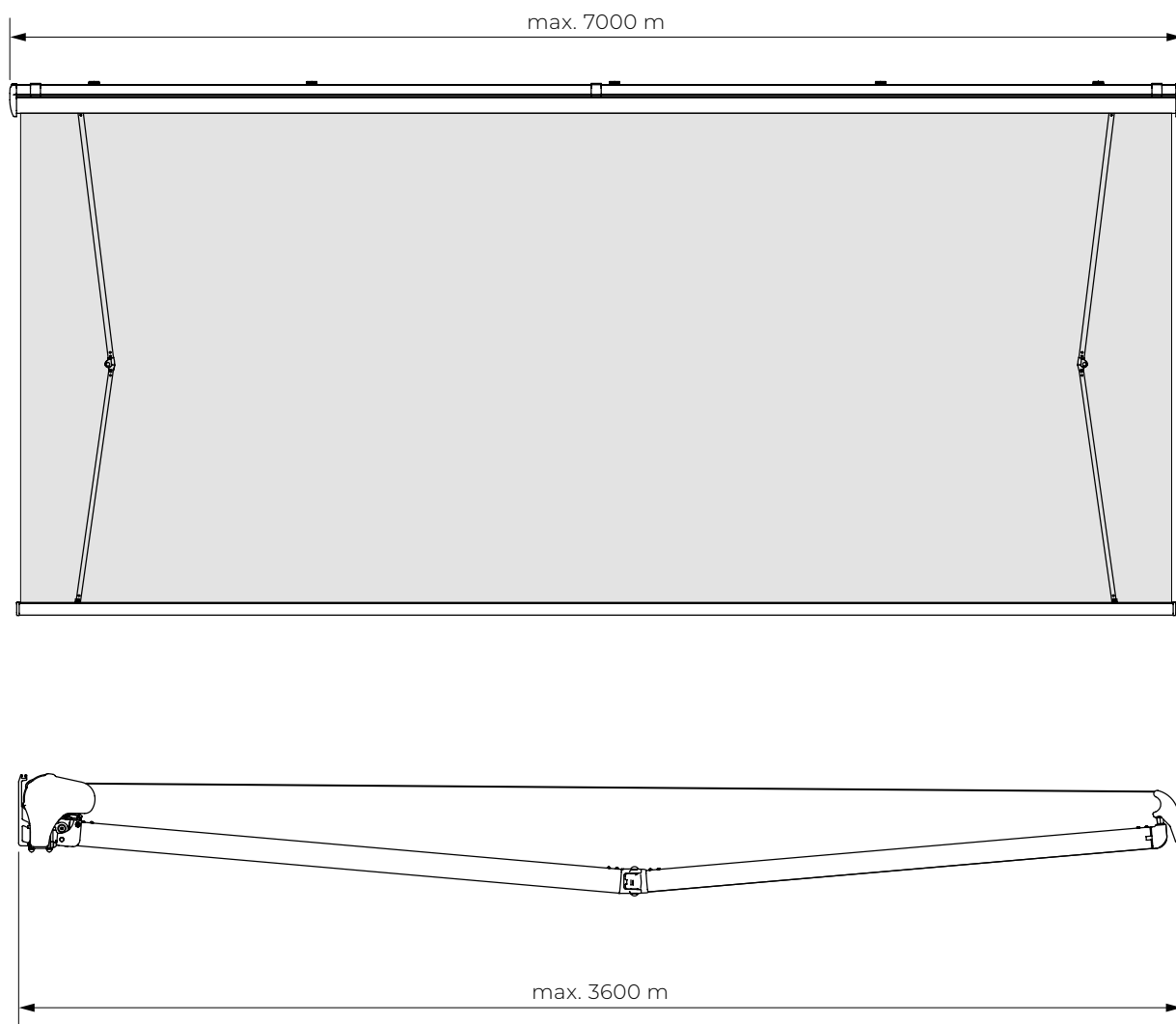
- Javasolt a végfal-konzolokat 200–450 mm-re a napellenző végeitől felszerelni, a többi konzolt pedig egyenlő távolságra elhelyezni.
- Ha páratlan számú konzolt használunk, egy konzolt a napellenző teljes szélességének középpontjába kell felszerelni.
- Páros számú konzol használata esetén a belső konzolokat egyenlő távolságra kell felszerelni a napellenző teljes szélességében, míg a középső konzolok közötti távolság nem haladhatja meg az 1000 mm-t.

NAPELLENZŐ PALLADIO
Szerelvényrajz

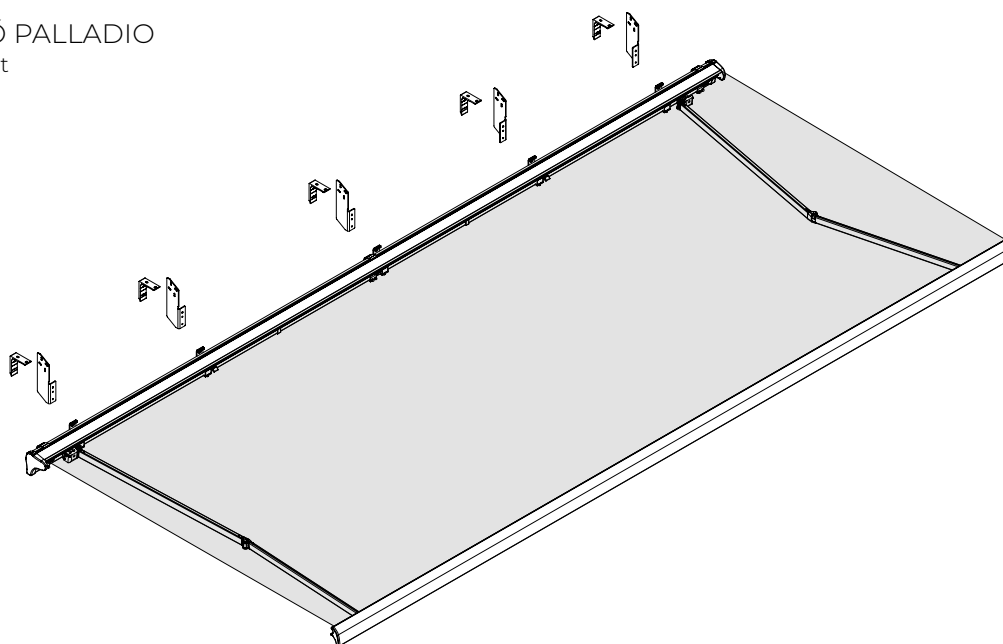


- | | |
|---|---------------------------------|
| 1. Csőfentély | 15. Kar (jobb) |
| 2. Tekerceselő csővégdugó kerek csatlakozóval | 16. Kar (jobb, gyengített) |
| 3. Tekerceselő csővégdugó négyzetes csatlakozóval | 17. Kar (bal) |
| 4. Hajtókár | 18. Hosszú csatlakozó |
| 5. Csúszó hüvely | 19. Első gerenda |
| 6. Tok vég | 20. Első gerenda végdugó (bal) |
| 7. Oldalsó fedél (bal) | 21. Első gerenda végdugó (jobb) |
| 8. Oldalsó fedél (jobb) | 22. Hajtókár |
| 9. Félkazetta | 23. Fali konzol |
| 10. Rugós tekerceselő-tartó | 24. Csavarburkolat |
| 11. Négyzetletes profil | 25. Mennyezeti rögzítés |
| 12. Félkazetta-tartó | 26. Alaptartó |
| 13. Lécbevezető | 27. Tartó Plus |
| 14. Kazetta csatlakozó | |

NAPELLENZŐ PALLADIO
Maximális kiugrás



NAPELLENZŐ PALLADIO
Izometrikus nézet

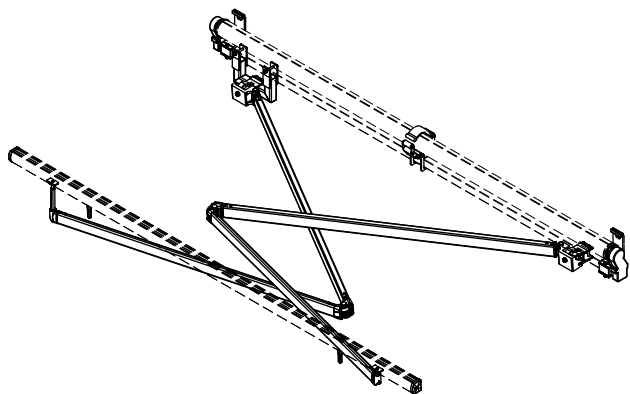


NAPELLENZŐ PALLADIO

Keresztkarok (opcionális)

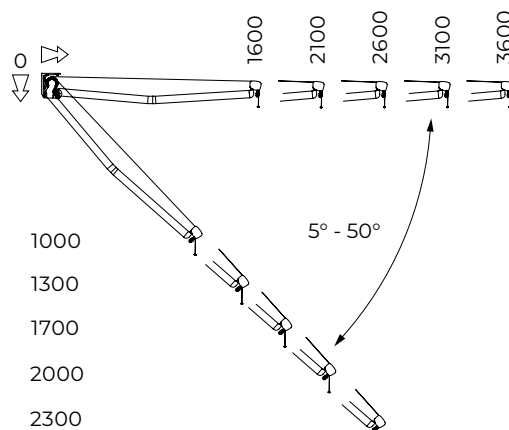
Vigyázat

A keresztkarokkal ellátott napellenző minimális szélessége a kar kinyúlása mínusz 400 mm. 3600-as kinyúlás esetén nem használhatók.



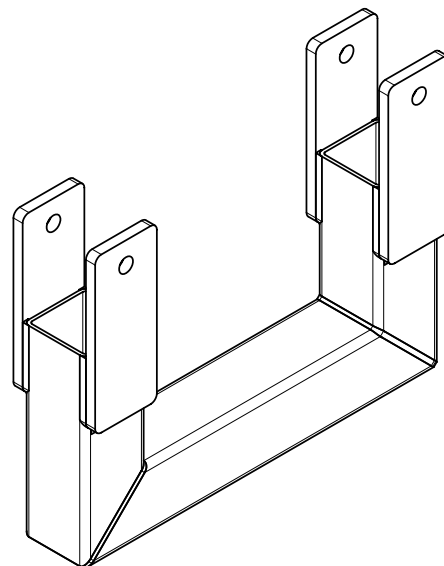
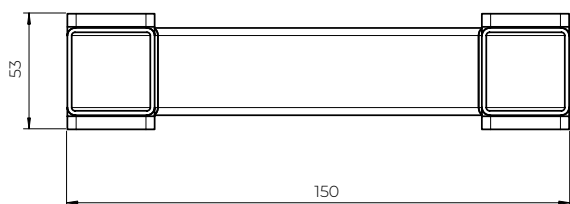
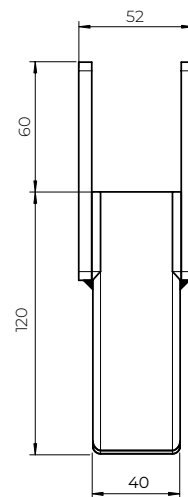
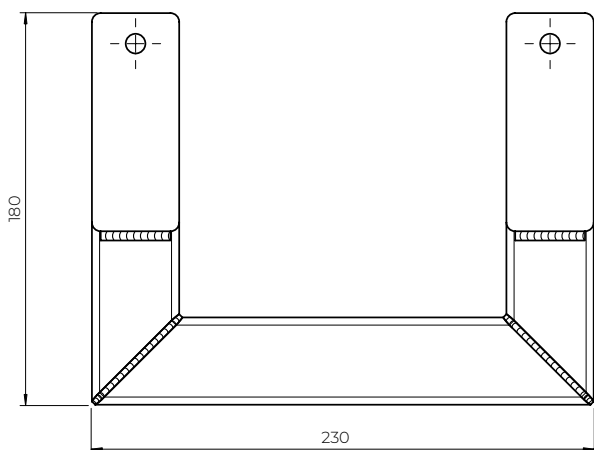
NAPELLENZŐ PALLADIO

Dőlésszög

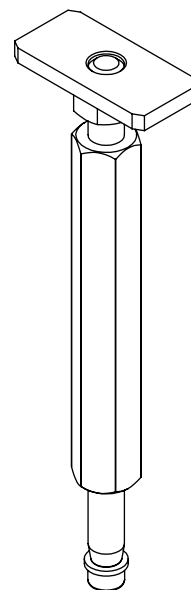
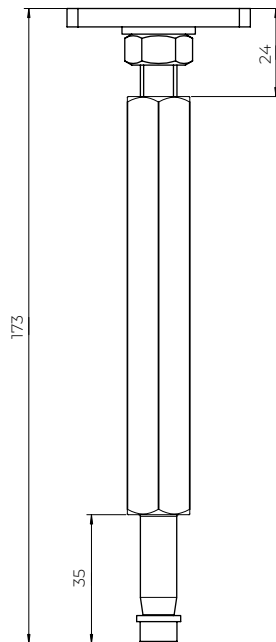
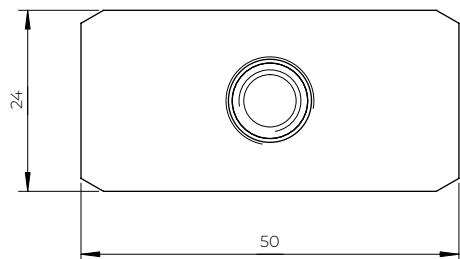


NAPELLENZŐ PALLADIO

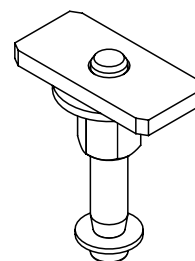
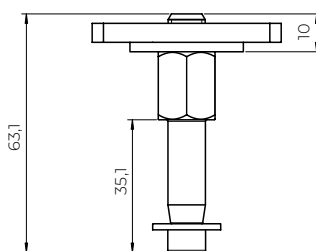
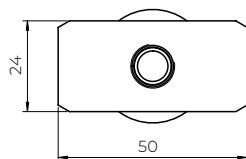
Keresztkaros konzol



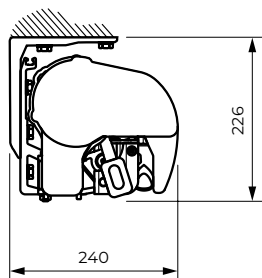
NAPELLENZŐ PALLADIO
Keresztkar-csatlakozó



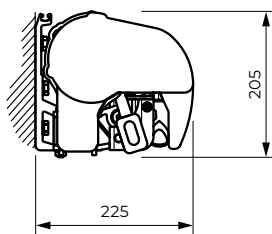
NAPELLENZŐ PALLADIO
Nagy karcsatlakozó



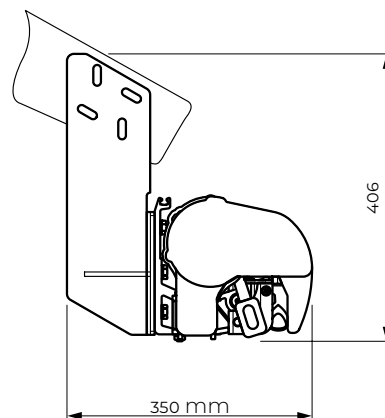
NAPELLENZŐ PALLADIO
Szerelési módszerek



Mennyezeti felszerelés



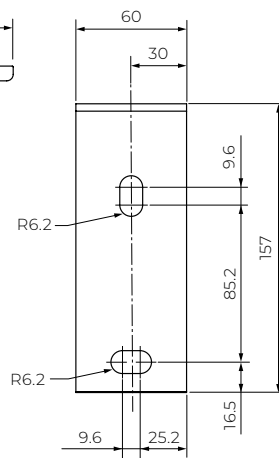
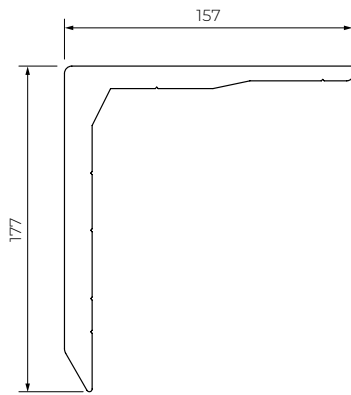
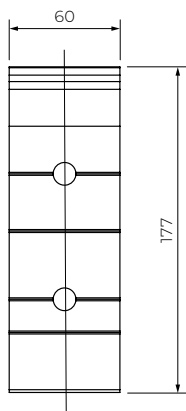
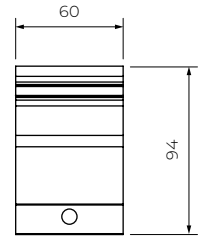
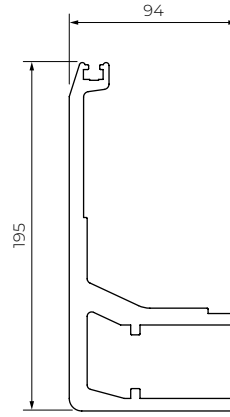
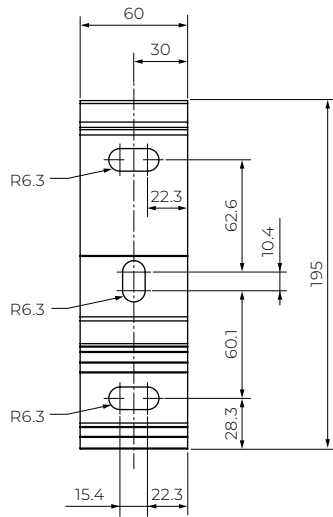
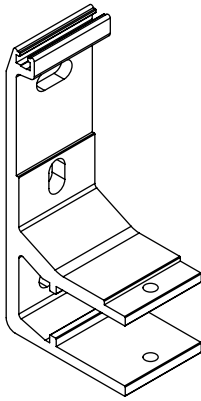
Fali rögzítés



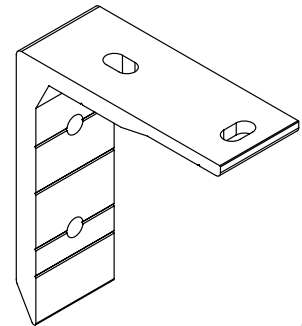
Tetőszarufákra történő rögzítés

NAPELLENZŐ PALLADIO
Fali konzol

Palladio
Corsica
Silver Plus
Australia
Jamaica
Jamaica Volant



NAPELLENZŐ PALLADIO
Mennyezeti rögzítés

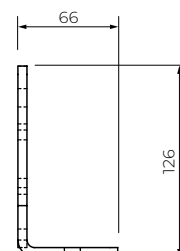
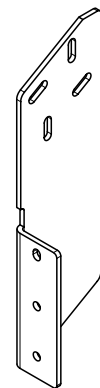
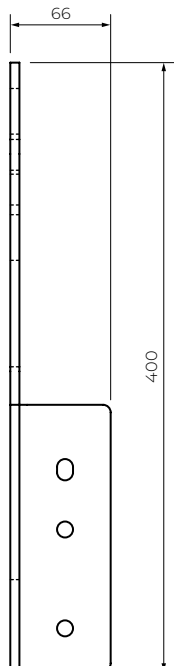
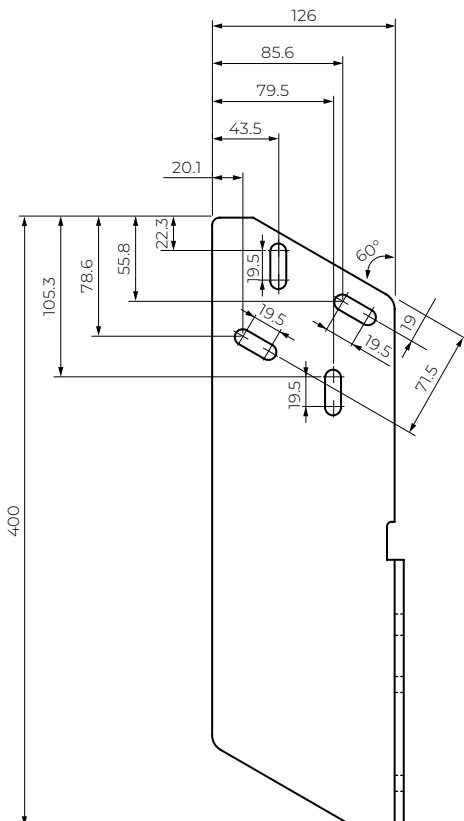


Palladio
Corsica
Silver Plus
Australia
Jamaica
Jamaica Volant

NAPELLENZŐ PALLADIO
Tetőtartó

Tetőtartó (bal)

Tetőtartó (jobb)



Palladio
Corsica
Silver Plus
Australia
Jamaica
Jamaica Volant

NAPELLENZŐ DAKAR

NAPELLENZŐ DAKAR

A Dakar ideális nagyobb teraszok árnyékolásához. A teljesen zárt, áramvonalas kazetta modern és elegáns megjelenést kölcsönöz a napellenzőnek, miközben védi a szövetet és a karokat az időjárásí viszontagságtól. A szövet védelmének további fokozása érdekében védőtömítéseket szereltek a kazetta belsejébe. A napellenző szerkezetében alumíniumötvözetből készült, összecusukható karok találhatóak, amelyek öntött konzolokra vannak szerelve. A precíz illesztések és a rozsdamentes acél Flyer lánc biztosítják a tartósságot és a megbízható működést. A szélesebb napellenzők görgős csőtámasztékkal vannak felszerelve, ami biztosítja a szövet egyenletesebb feszítését. A napellenző szerkezete fehér, bézs, barna, grafit vagy ezüst színű porfestéssel van bevonva, grafit felülettel.

ALKALMAZÁS:

Napvédelem és árnyékolás.

TERMÉKJELLEMZŐK:

- Extrudált alumínium szerkezet
- Karokban lévő láncok
- Tekercselőcső-tartó
- A kazetta védi a szövetet az időjárásí viszontagságtól
- A kazettában elhelyezett védőtömítés további védelmet nyújt a szövetnek
- Teleszkópos támasztékok kaphatók
- Egyszerű kezelés teljesen automatizált vezérléssel
- Különleges standard teleszkópos támasz

MŰSZAKI PARAMÉTEREK

- Színválaszték RAL
- Elektromos hajtómű IGEN
- Kézi meghajtás IGEN
- Maximális szélesség 6000 mm
- Maximális kiugrás 3600 mm
- Kazetta IGEN
- Dőlésszög 5°-40°
- Csőtengely Ø78
- Burkolat 150 minták
- Szegély IGEN (Standard 210 mm)
- Teleszkópos tartó Standard IGEN
- Teleszkópos tartó Plus NEM

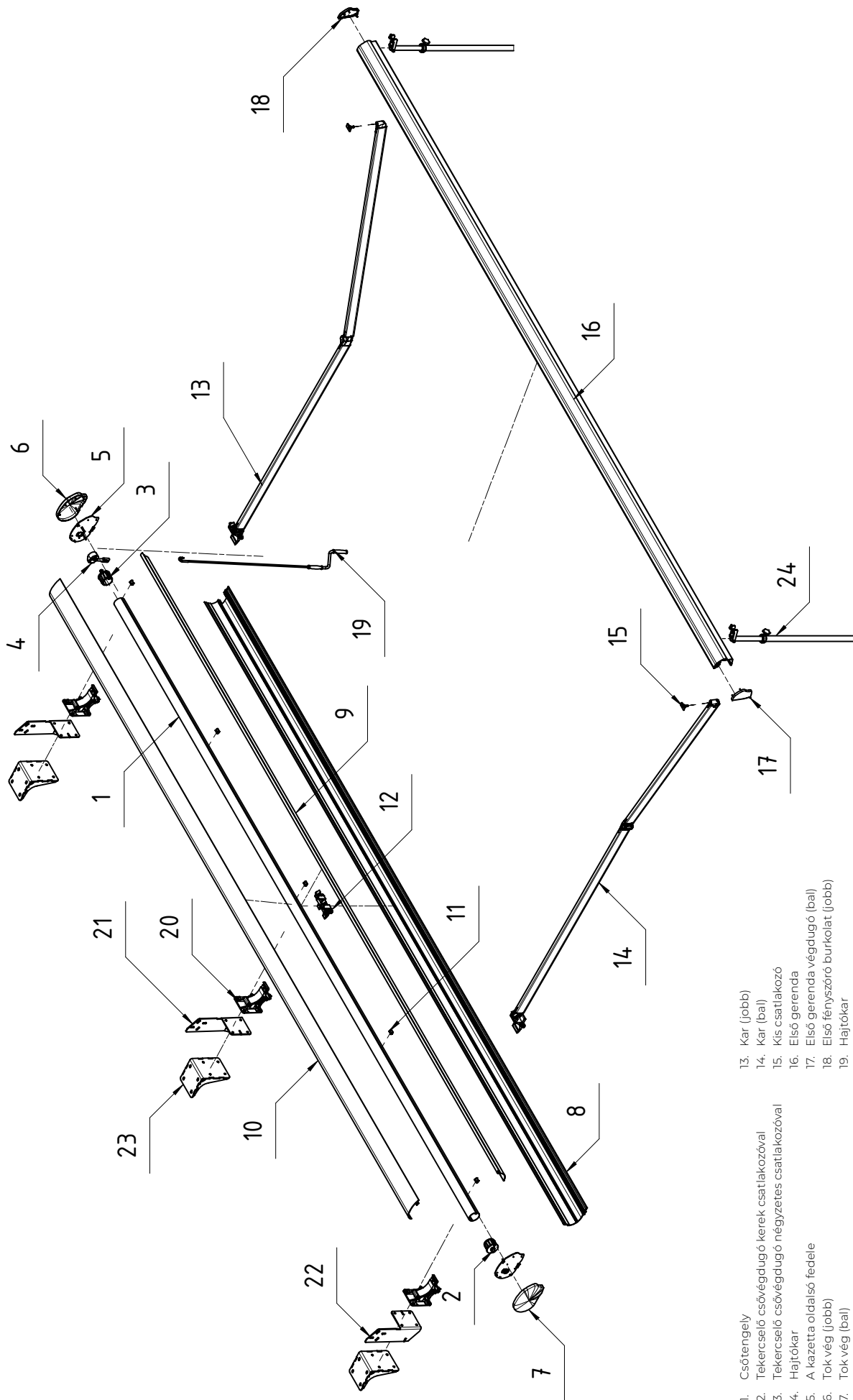
FALI KONZOLOK SZÁMA		
DAKAR	Napellenző szélessége (mm)	
	0-4100	4101-6000
Tartók száma	2	3

A KAR KONZOLJAINAK ELHELYEZÉSE								
DAKAR		A napellenző teljes szélessége (végdugókkal, burkolatokkal stb. együtt) (mm)						
		0-2300	2301-2900	2901-3500	3501-4100	4101-4700	4701-5300	5301-5900
Kinyúlás (mm)	1600	ból 2000 → 130	230	230	230	230	230	230
	2100		ból 2500 → 130	230	230	230	230	230
	2600			ból 3000 → 230	230	230	230	230
	3100			ból 3500 → 130	130	230	230	230
	3600				ból 4000 → 130	130	230	230

A DAKAR NAPELLENZŐ SÚLYA (kg)							
Kinyúlás (mm)		Szélesség (mm)					
		2 db tartók			3 db tartók		
		2000-2900	2901-3500	3501-4100	4101-4700	4701-5300	5301-6000
1600		59,5	71	71	88	94,5	108
2100		ból 2500 → 62	75	77	88	97	104,5
2600			ból 3000 → 76,5	80	91	102,5	111
3100				81	95	104	113,5
3600				ból 4000 → 87,5	87,5	108,5	119

Mennyezeti rögzítés = 4 kg, szarufára szerelés = 3 kg

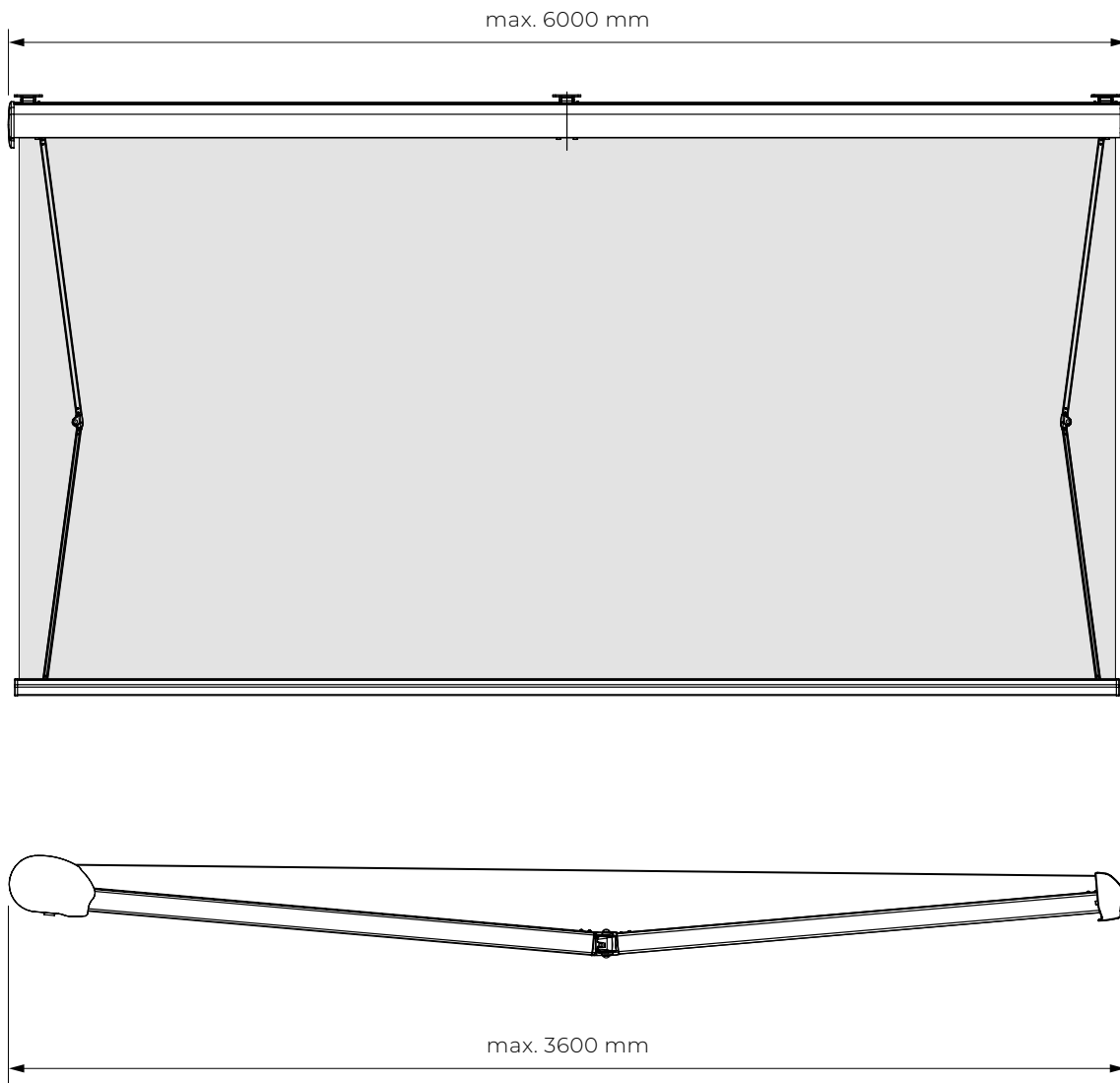
NAPELLENZŐ DAKAR
Szerelvényrajz



- | | |
|---|------------------------------------|
| 1. Csoföntegy | 13. Kar (jobb) |
| 2. Tekerceselő csővégdugó kerek csatlakozóval | 14. Kar (bal) |
| 3. Tekerceselő csővégdugó négyzetes csatlakozóval | 15. Kis csatlakozó |
| 4. Hajtókar | 16. Első gerenda |
| 5. A kazetta oldalsó fedele | 17. Első gerenda végdugó (bal) |
| 6. Tok vég (jobb) | 18. Első fényszóró burkolat (jobb) |
| 7. Tok vég (bal) | 19. Hajtókar |
| 8. A kazetta alsó része | 20. Fali konzol |
| 9. A kazetta középső része | 21. Tetőtartó (bal) |
| 10. Kazettafedél | 22. Tetőtartó (jobb) |
| 11. Felső fedél útköző | 23. Mennyezeti rögzítés |
| 12. Tekerceselő-tartó | 24. Alaptartó |

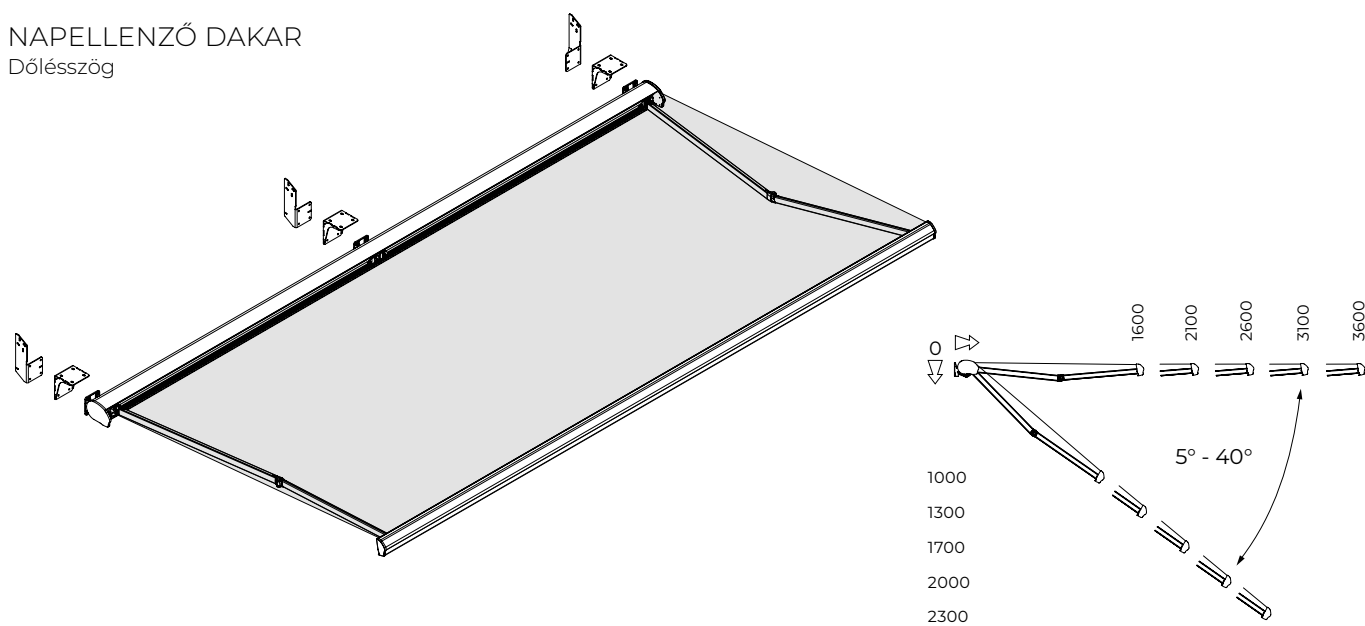
NAPELLENZŐ DAKAR

Maximális kiugrás

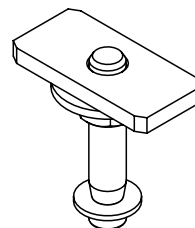
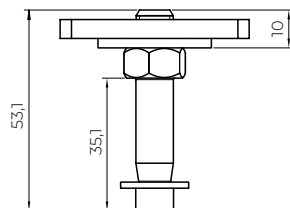
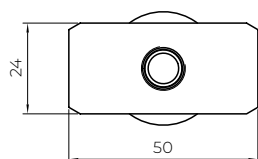


NAPELLENZŐ DAKAR

Dőlésszög

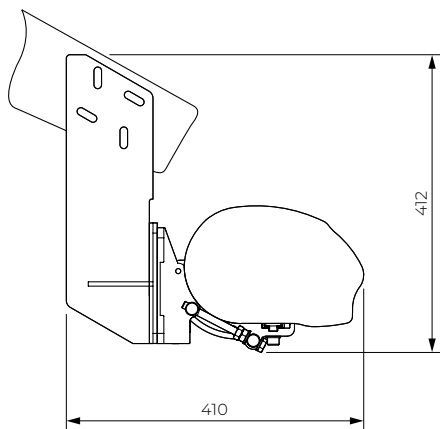


KIS CSATLAKOZÓ

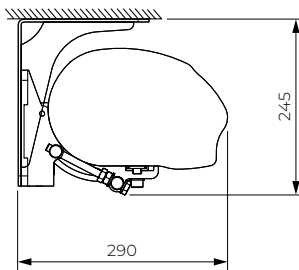


Dakar
Casablanca
Australia

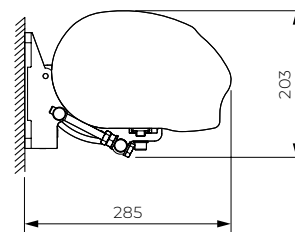
NAPELLENZŐ DAKAR
Szerelési módszerek



Tetőszarufákra történő rögzítés

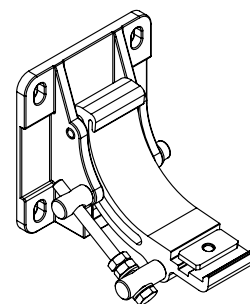
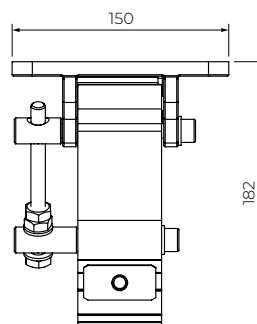
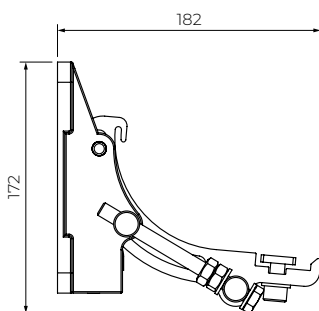
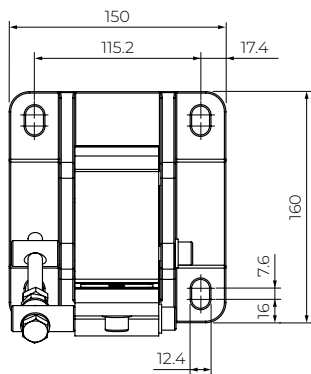


Mennyezeti
felszerelés



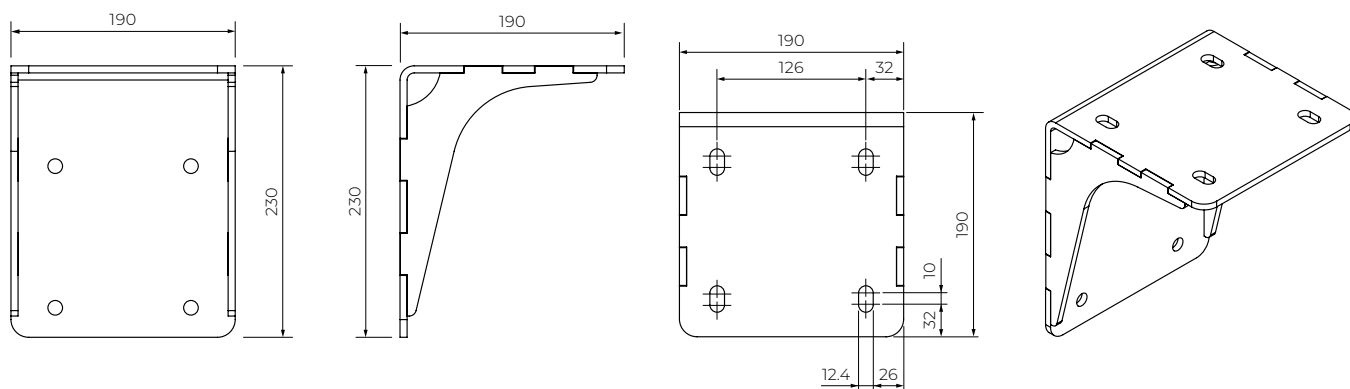
Fali rögzítés

FALI KONZOL



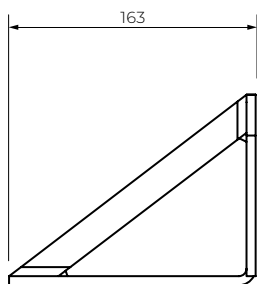
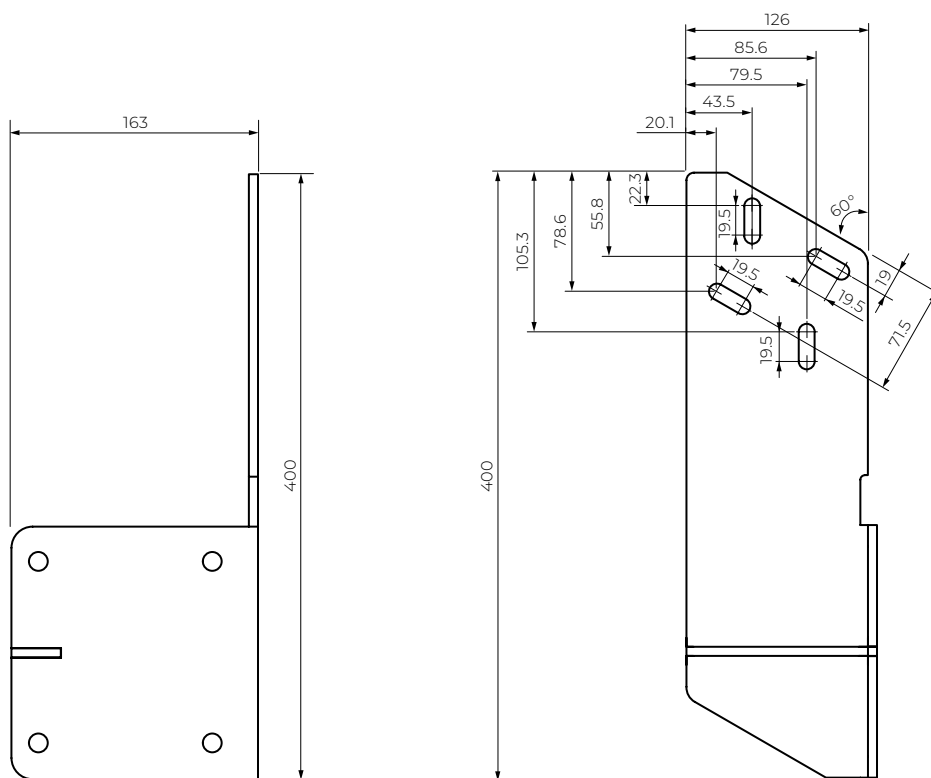
Dakar
Casablanca

MENNYEZETI RÖGZÍTÉS

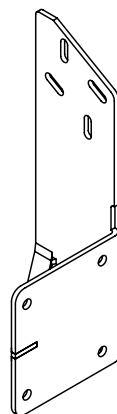


Dakar
Casablanca

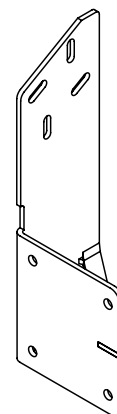
TETŐTARTÓ



Tetőtartó
(bal)



Tetőtartó
(jobb)



Dakar
Casablanca

NAPELLENZŐ CASABLANCA

NAPELLENZŐ CASABLANCA

A Casablanca egy kazettás napellenző, amely ideális nagyobb teraszokhoz. Kialakításának köszönhetően ez a napellenző nemcsak tökéletes napvédelmet nyújt, hanem esztétikai díszítőelemként is szolgál az épület számára. A rendszer tartósságát és szilárdságát egy speciálisan tervezett, extrudált alumíniumból készült szerkezet biztosítja. A kar szerkezetében alkalmazott Flyer lánc garantálja a napellenző megbízható és biztonságos működését. A szélesebb napellenzők görgős csőtámasztékkal vannak felszerelve, ami biztosítja a szövet egyenletesebb feszítését. A kazettában elhelyezett speciális védőtömítések további védelmet nyújtanak a szövetnek az időjárási viszontagságokkal szemben. Ezen felül a megfelelően kiválasztott elektromos vezérlőrendszer, az időjárásérzékelős automatikával kombinálva, biztosítja, hogy a Casablanca napellenző működtetése nagyon egyszerű és praktikus legyen.

ALKALMAZÁS:

Napvédelem és árnyékolás.

TERMÉKJELLEMZŐK:

- Extrudált alumínium szerkezet
- Karokban lévő láncok
- Tekerőcső-tartó nagy szélességekhez
- A szövetet az időjárási viszontagságoktól védő kazetta
- A kazettában elhelyezett védőtömítés további védelmet nyújt a szövetnek
- Alumínium oldalsó panelek használata
- Egyszerű kezelés teljesen automatizált vezérléssel

MŰSZAKI PARAMÉTEREK

- Színválaszték RAL
- Elektromos hajtómű IGEN
- Kézi meghajtás IGEN
- Maximális szélesség 6000 mm
- Maximális kiugrás 3600 mm
- Kazetta IGEN
- Dőlésszög 5°-40°
- Csőtengely Ø78
- Burkolat 150 minták
- Szegély NEM
- Teleszkópos tartó Standard NEM
- Teleszkópos tartó Plus NEM

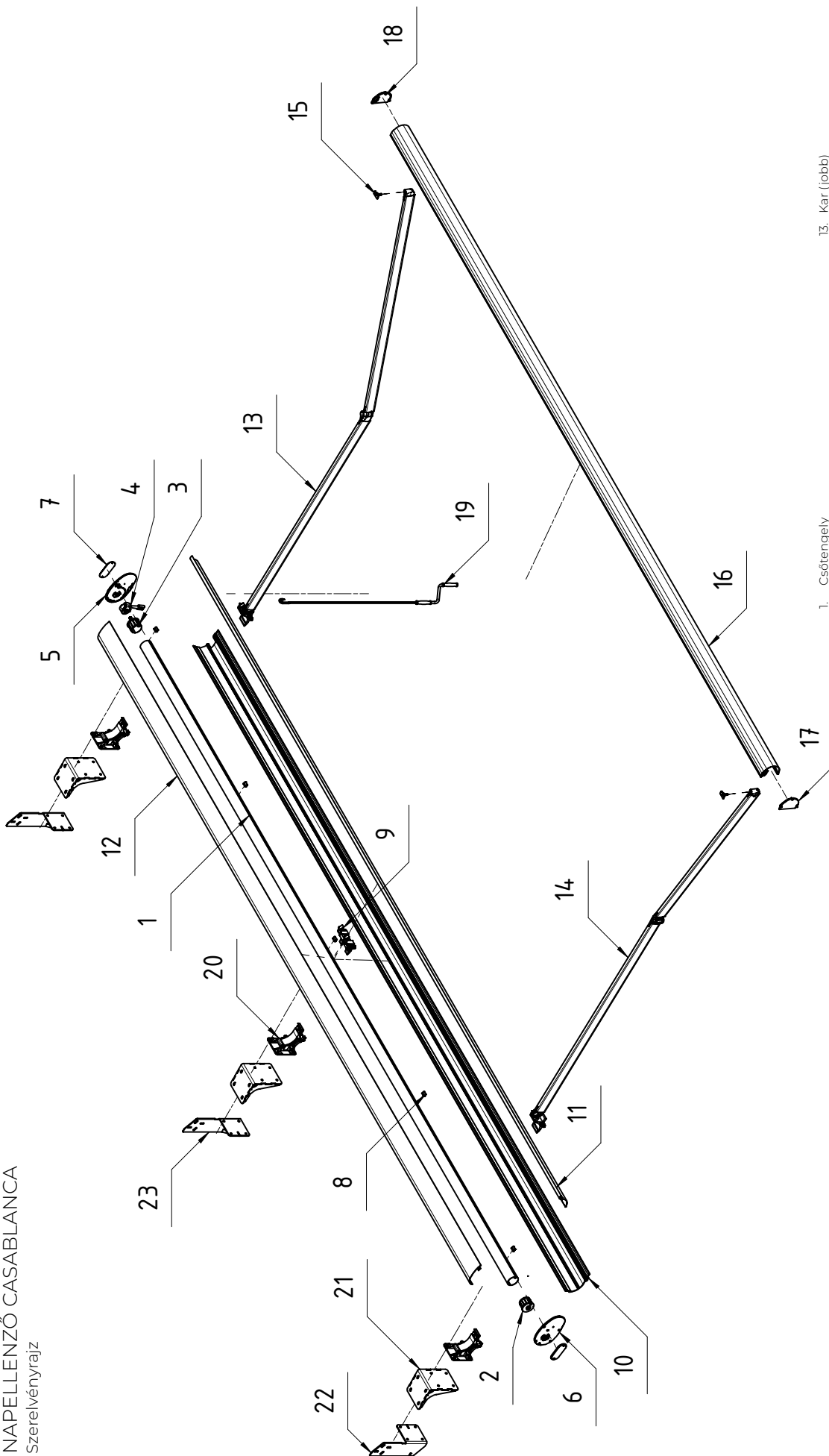
A CASABLANCA NAPELLENZŐ SÚLYA (kg)						
Kinyúlás (mm)	Szélesség (mm)					
	2 db tartók			3 db tartók		
	2000-2900	2901-3500	3501-4100	4101-4700	4701-5300	5301-6000
1600	68	68	74	84	90	98
2100	ból 2500 → 71,5	69	74	86,5	92	103
2600		ból 3000 → 74,5	78,5	88	96	105
3100			80	92	100	109,5
3600			ból 4000 → 85,5	97	106	116

Mennyezeti rögzítés = 4 kg, szarufára szerelés = 3 kg

FALI KONZOLOK SZÁMA		
CASABLANCA	Napellenző szélessége (mm)	
	0-4100	4101-6000
Tartók száma	2	3

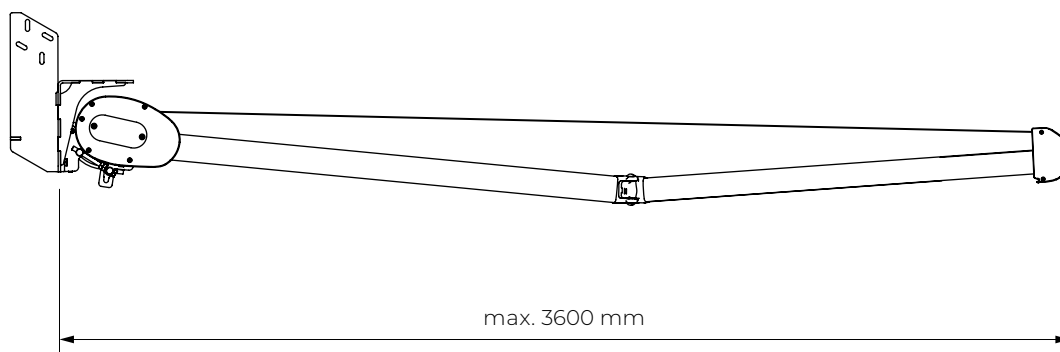
A KAR KONZOLJAINAK ELHELYEZÉSE								
CASABLANCA		A napellenző teljes szélessége (végdugókkal, burkolatokkal stb. együtt) (mm)						
		0-2300	2301-2900	2901-3500	3501-4100	4101-4700	4701-5300	5301-5900
Kinyúlás (mm)	1600	ból 200 → 120	220	220	220	220	220	220
	2100		ból 250 → 120	120	220	220	220	220
	2600			ból 300 → 220	220	220	220	220
	3100			ból 350 → 120	120	220	220	220
	3600				ból 400 → 120	120	220	220

NAPELLENZŐ CASABLANCA
Szerelvényrajz

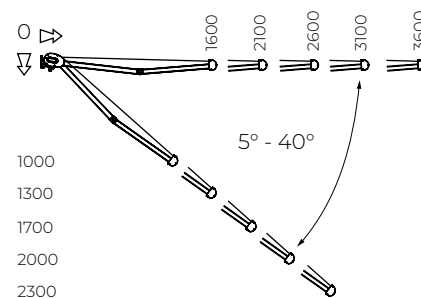
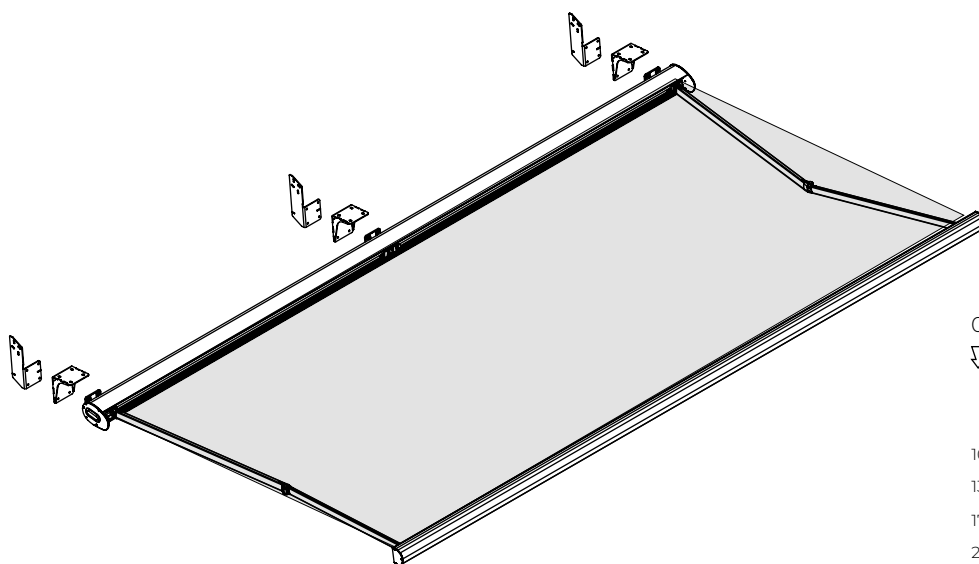


- | | |
|--|---------------------------------|
| 1. Csőtengely | 13. Kar (jobb) |
| 2. Csővégdugó furattal | 14. Kar (bal) |
| 3. Tekercselő csővégdugó négyzetes csatlakozóval | 15. Rövid csatlakozó |
| 4. Hajtókar | 16. Első gerenda |
| 5. Tok vég (jobb) | 17. Első gerenda végdugó (bal) |
| 6. Tok vég (bal) | 18. Első gerenda végdugó (jobb) |
| 7. Oldalsó fedél | 19. Hajtókar |
| 8. Felső fedél ütköző | 20. Fali konzol |
| 9. Tekercselőcső-tartó | 21. Mennyezeti rögzítés |
| 10. A kazetta alsó része | 22. Tetőtartó (jobb) |
| 11. A kazetta középső része | 23. Tetőtartó (bal) |
| 12. Kazettafedél | |

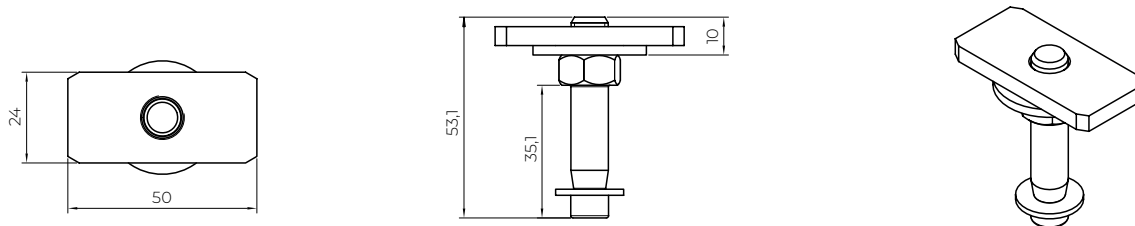
NAPELLENZŐ CASABLANCA
Maximális kiugrás



NAPELLENZŐ CASABLANCA
Rögzítések és dőlésszög

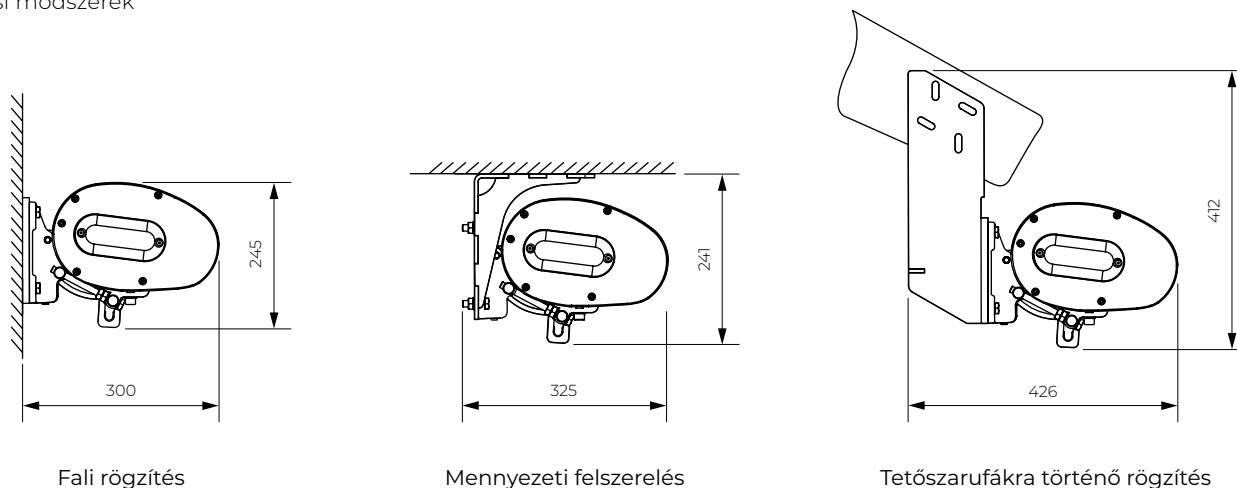


Kis csatlakozó



Casablanca
Dakar
Australia

NAPELLENZŐ CASABLANCA
Szerelési módszerek

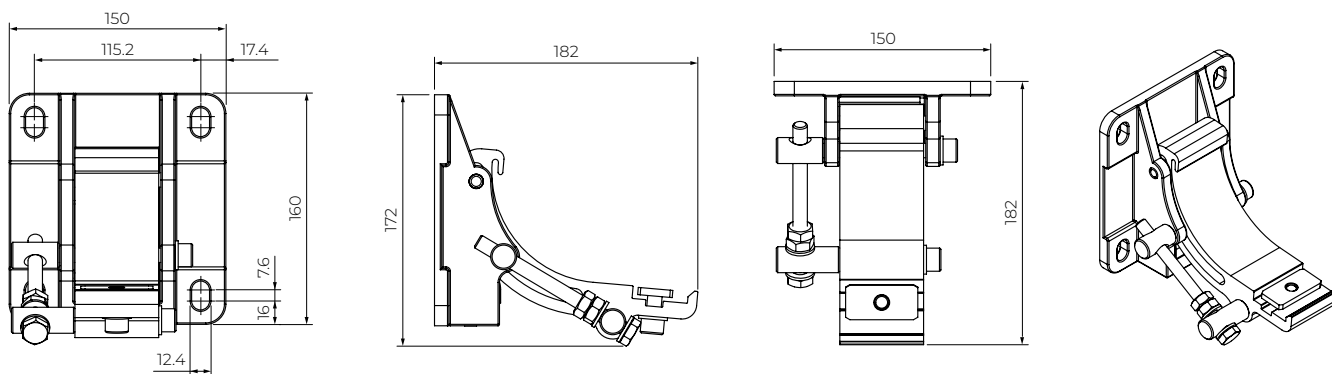


Fali rögzítés

Mennyezeti felszerelés

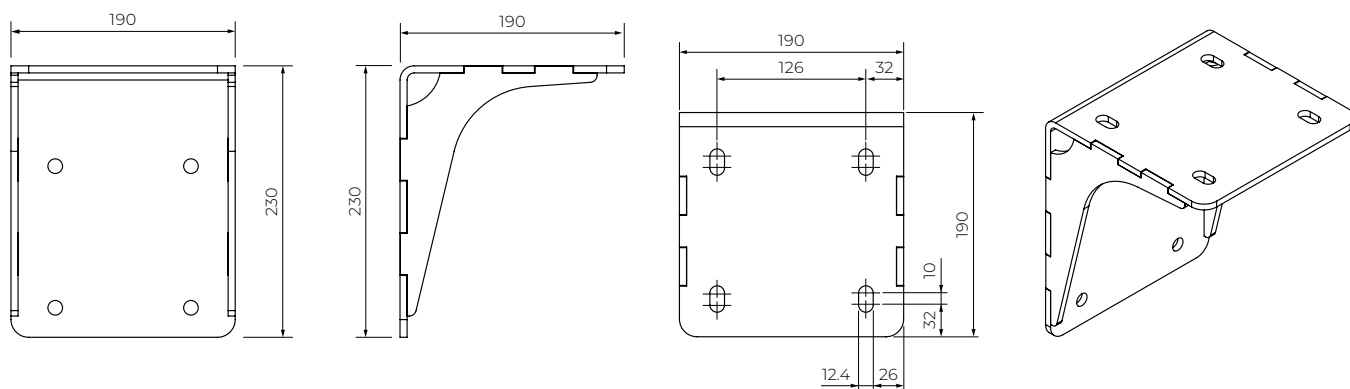
Tetőszarufákra történő rögzítés

Fali konzol



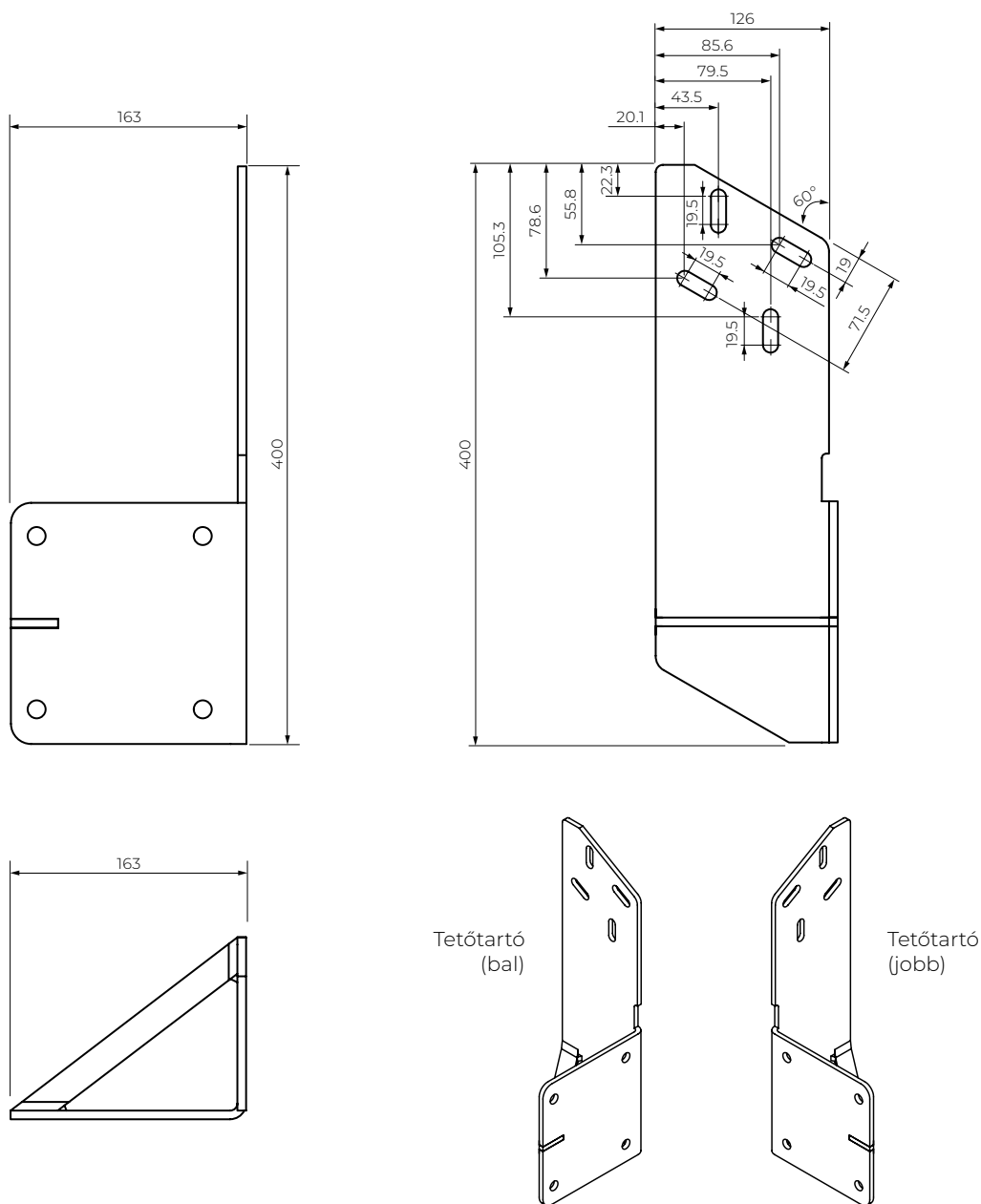
Casablanca
Dakar

Mennyezeti rögzítés



Casablanca
Dakar

Tetőtartó



Tetőtartó
(bal)

Tetőtartó
(jobb)

Casablanca
Dakar

NAPELLENZŐ CORSICA

NAPELLENZŐ CORSICA

A Corsica egy kazettás napellenző, amelyet modern teraszok árnyékolására terveztek. A rendszer szerkezete extrudált alumíniumból készül, ami biztosítja a tartósságot és a szilárdságot. Ezen felül a szerkezetben alkalmazott Flyer lánc karok, valamint a csatlakozások pontossága garantálja a napellenző megbízható, hosszú élettartamú működését. A rendszer kazettája egy négyzet alakú tartógerendán alapul, amely nagy méreteinek köszönhetően biztosítja az egész szerkezet stabilitását, miközben jelentősen leegyszerűsíti a telepítést. A napellenző kialakítása lehetővé teszi LED-es világítás felszerelését, így a felhasználó teljes mértékben élvezheti a nyári esték varázsát. Esztétikai tulajdonságainak köszönhetően a Corsica árnyékoló funkciója mellett kiváló díszítőelemként is szolgálhat az épület számára, hangsúlyozva annak egyedi és különleges karakterét.

ALKALMAZÁS:

Napvédelem és árnyékolás.

TERMÉKJELLEMZŐK:

- Extrudált alumínium szerkezet
- Karokban lévő láncok
- Négyzetes tartógerenda
- A kazetta védi a szövetet az időjárási viszontagságoktól
- A teherhordó gerenda megkönnyíti a rendszer telepítését
- Egyszerű kezelés teljesen automatizált vezérléssel
- Alumínium oldalsó panelek használata
- LED-es világítás felszerelésének lehetősége az alsó profilba

MŰSZAKI PARAMÉTEREK:

- | | |
|------------------------------|------------|
| • Színválaszték | RAL |
| • Elektromos hajtómű | IGEN |
| • Kézi meghajtás | NEM |
| • Maximális szélesség | 7000 mm |
| • Maximális kiugrás | 3600 mm |
| • Kazetta | IGEN |
| • Dőlésszög | 5°-35° |
| • Csőtengely | Ø70 |
| • Burkolat | 150 minták |
| • Szegély | NEM |
| • Teleszkópos tartó Standard | NEM |
| • Teleszkópos tartó Plus | NEM |

A BURKOLATBAN TALÁLHATÓ LED-SZALAG MŰSZAKI ADATAI (ÖNSZERELÉSI LEHETŐSÉG)	
LED-szalag típusa	COB (lineáris – szalagba ágyazott LED-ek)
tápfeszültség	12 V DC
Terhelés	6 W / mb
LED-ek száma	320 LED / mb
Fényesség	612 lm/mb
Világos szín	3000 K (meleg fehér)
Színvisszaadási index CRI (Ra)	90
Gerenda szög	180°
Áramfelvétel	0,5 A/m
Védettség	IP 65
A szalagszakasz hossza / vágási pont	5 mb lub 7 mb / co 25 mm
LED-szalag szélessége	8 mm
Működési hőmérséklet	-20° C nak nek +50° C
Szerelési hossz	4,1 mb / 5,3 mb / 7 mb

MŰSZAKI KIEGÉSZÍTÉS – NAPELLENZŐK

A CORSICA NAPELLENZŐ SÚLYA (kg)								
Kinyúlás (mm)	Szélesség (mm)							
	2 db tartók		3 db tartók		4 db tartók		5 db tartók	
	2100-2900	2901-3500	3501-4100	4101-4700	4701-5300	5301-5900	5901-6500	6501-7000
1600	71	73	74	81	88,5	95	108	117
2100	ból 2600 → 72,5	73	77	84	93,5	107	115,5	121,5
2600		ból 3100 → 75,5	80	88,5	94,5	110	119	126
3100			ból 3600 → 82,5	91	98,5	106,5	122	130,5
3600				94,5	105	112	122	137,5

Mennyezeti konzol = 0,6 kg, szarufára szerelhető konzol = 2,5 kg

FALI KONZOLOK SZÁMA				
CORSICA	Napellenző szélessége (mm)			
	0-3500	3501-4700	4701-5900	5901-7000
Tartók száma	2	3	4	5

Vigyázat!

Javasolt a végfal-tartókat 200–450 mm-es távolságra szerelni a napellenző végeitől, a többi tartót pedig egyenlő távolságra elhelyezni.

A KAR KONZOLJAINAK ELHELYEZÉSE										
CORSICA		A napellenző teljes szélessége (végdugókkal, burkolatokkal stb. együtt) (mm)								
		0-2300	2301-2900	2901-3500	3501-4100	4101-4700	4701-5300	5301-5900	5901-6500	6501-7000
Kinyúlás (mm)	1600	ból 2100 → 95	125	425	725	725	725	725	725	725
								2595	2595	2595
	2100		ból 2600 → 105	105	425	525	625	405	525	625
								2795	2895	2995
	2600			ból 3100 → 105	325	425	625	425	525	625
							3295	3395	3495	
3100				ból 360 → 105	325	625	725	325	525	
								3695	3895	
3600				ból 410 → 105	105	425	725	725	725	
									325	
									4195	

Egy harmadik kar hozzáadása

A harmadik kar elhelyezkedése a zöld terület alsó méretének megfelelően történik.

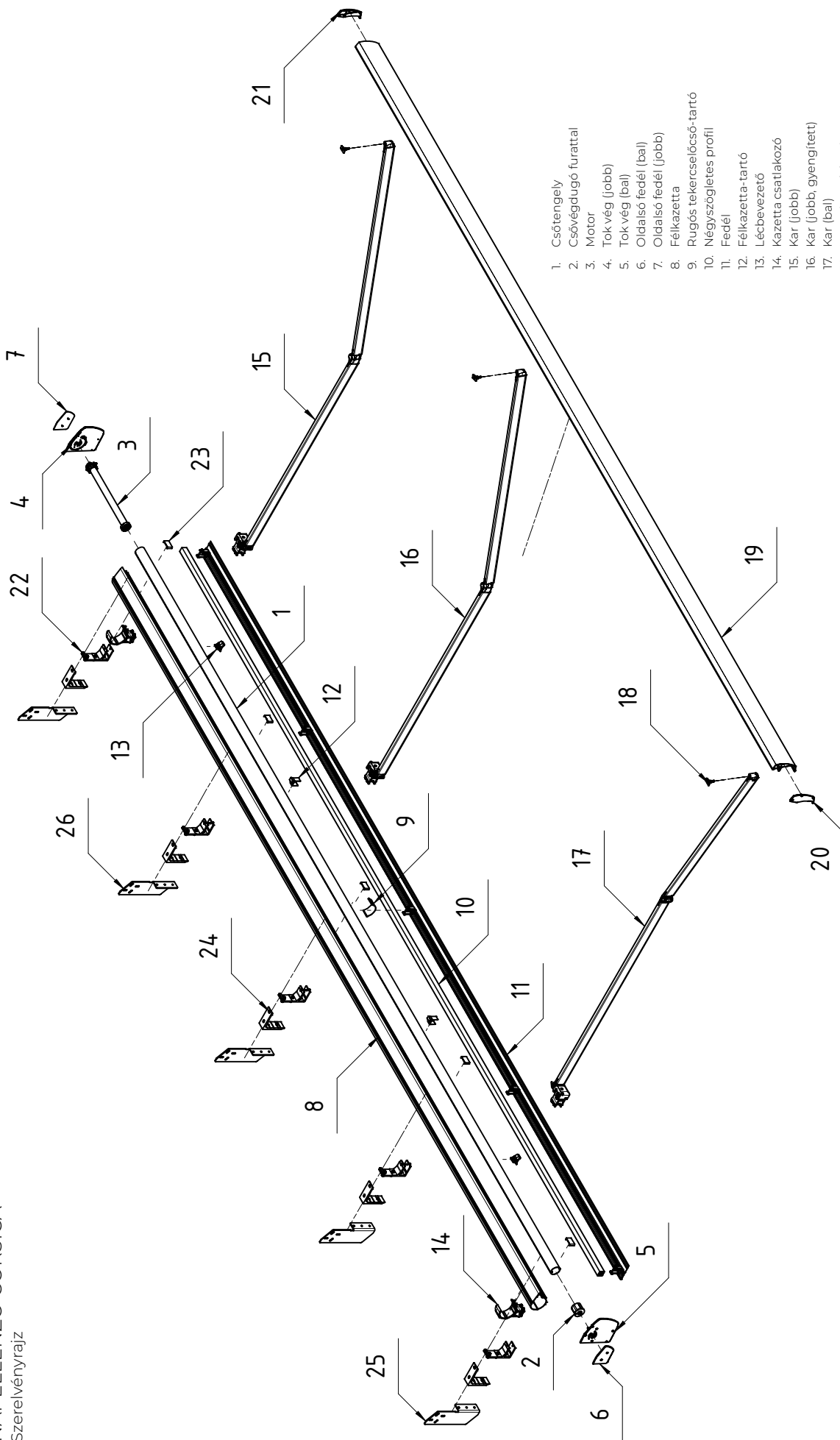
A jobb oldali harmadik kar esetében a mérést a bal oldalról, a bal oldali harmadik kar esetében pedig a jobb oldalról kell elvégezni.

Vigyázat!

A beállítás szükségessége miatt az alkatrészek elhelyezésénél legfeljebb 20 mm-es tűrés megengedett.

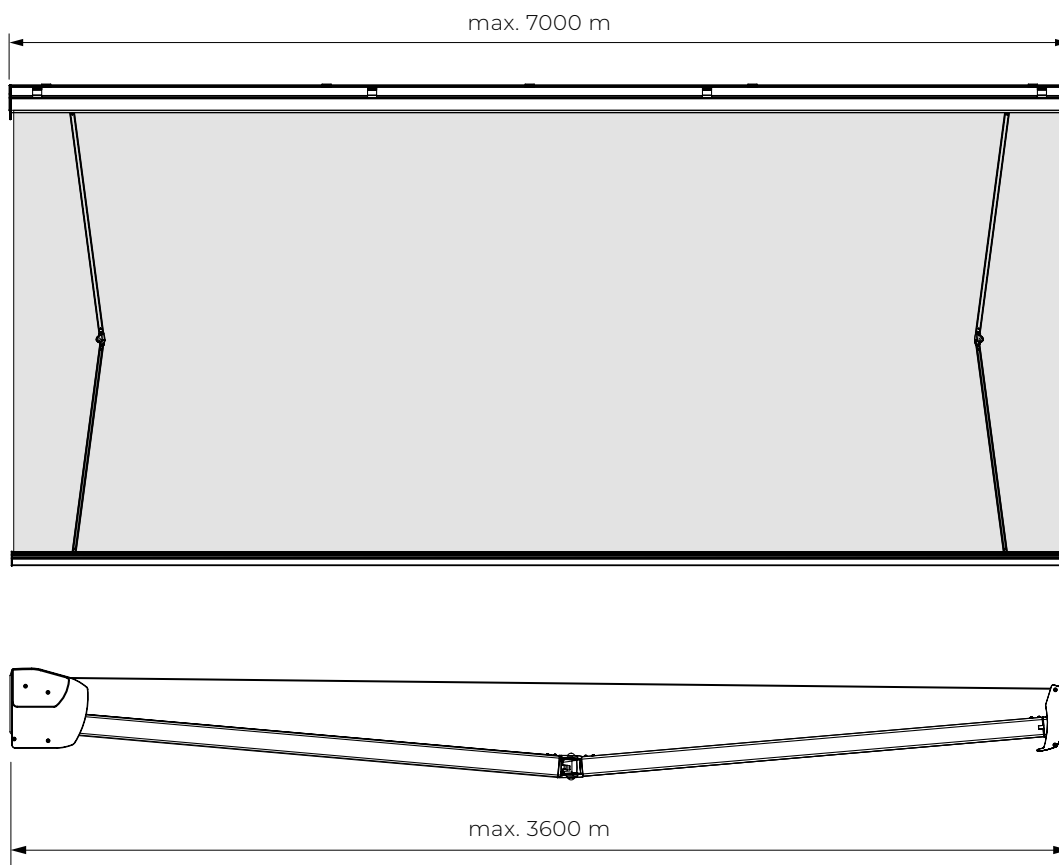
A 3. kar tartó elhelyezkedése a napellenzőn = 1 tartó távolsága a napellenző szélétől + a kar kinyúlása + 270 mm, a bal kar esetében a jobb oldaltól, a jobb kar esetében a bal oldaltól mérve.

NAPELLENZŐ CORSICA
Szerelvényrajz

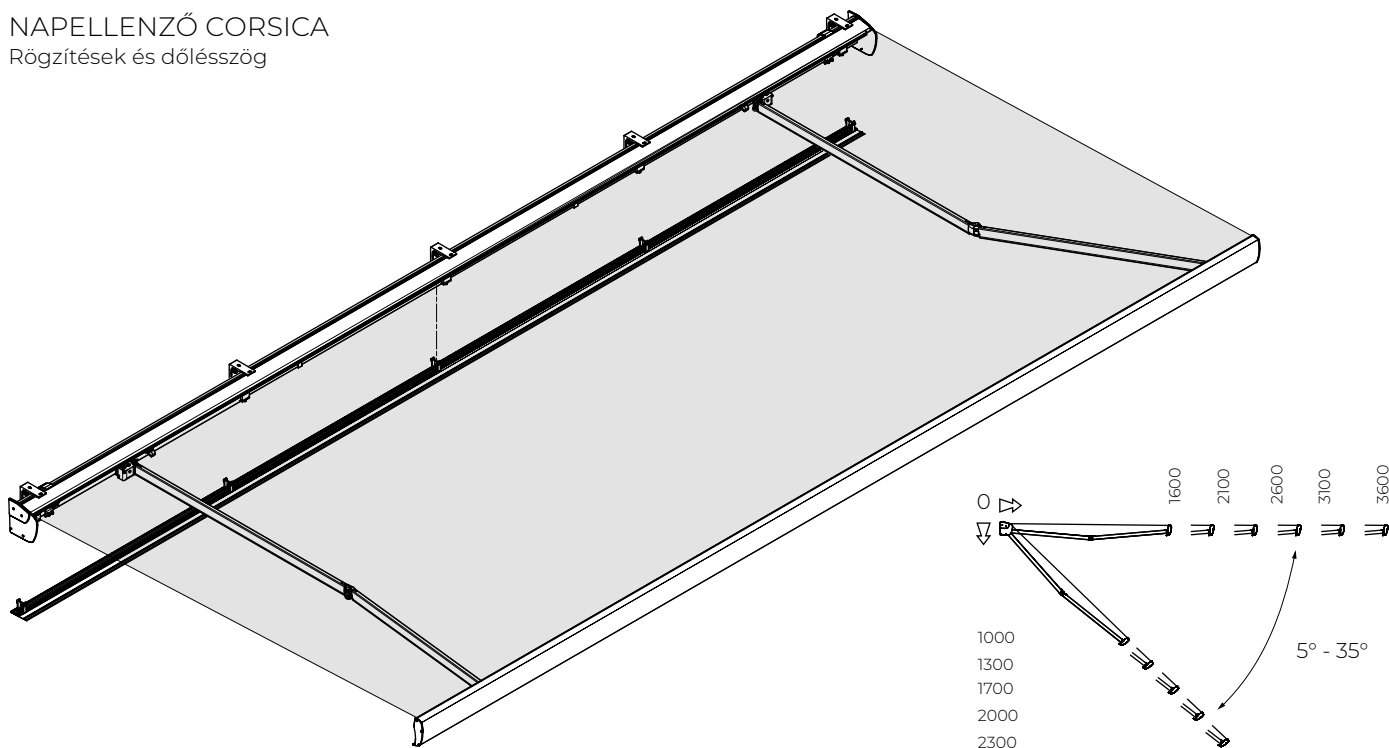


1. Csőtengely
2. Csővégdugó furattal
3. Motor
4. Tok vég (jobb)
5. Tok vég (bal)
6. Oldalsó fedél (bal)
7. Oldalsó fedél (jobb)
8. Félkazetta
9. Rugós tekerselelőcső-tartó
10. Négyszögletes profil
11. Fedél
12. Félkazetta-tartó
13. Lécbeszélező
14. Kazetta csatlakozó
15. Kar (jobb)
16. Kar (jobb, gyengített)
17. Kar (bal)
18. Hosszú csatlakozó
19. Első gerenda
20. Első gerenda végdugó (bal)
21. Első gerenda végdugó (jobb)
22. Fali konzol
23. Csavarburkolat
24. Mennyezeti rögzítés
25. Tetőtartó (jobb)
26. Tetőtartó (bal)

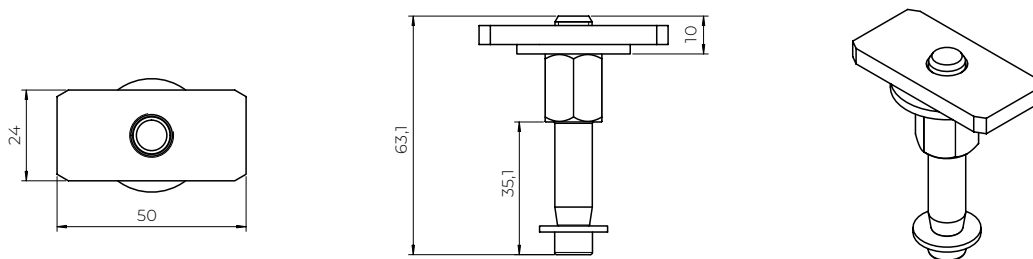
NAPELLENZŐ CORSICA
Maximális kiugrás



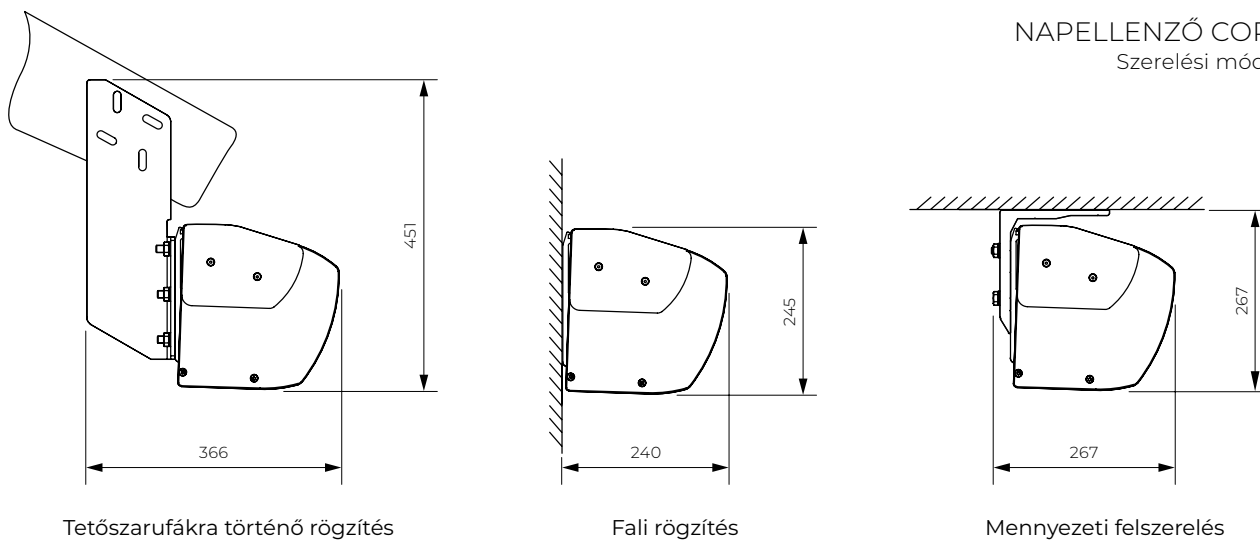
NAPELLENZŐ CORSICA
Rögzítések és dőlésszög



NAPELLENZŐ CORSICA
Nagy karcsatlakozó



NAPELLENZŐ CORSICA
Szerelési módszerek

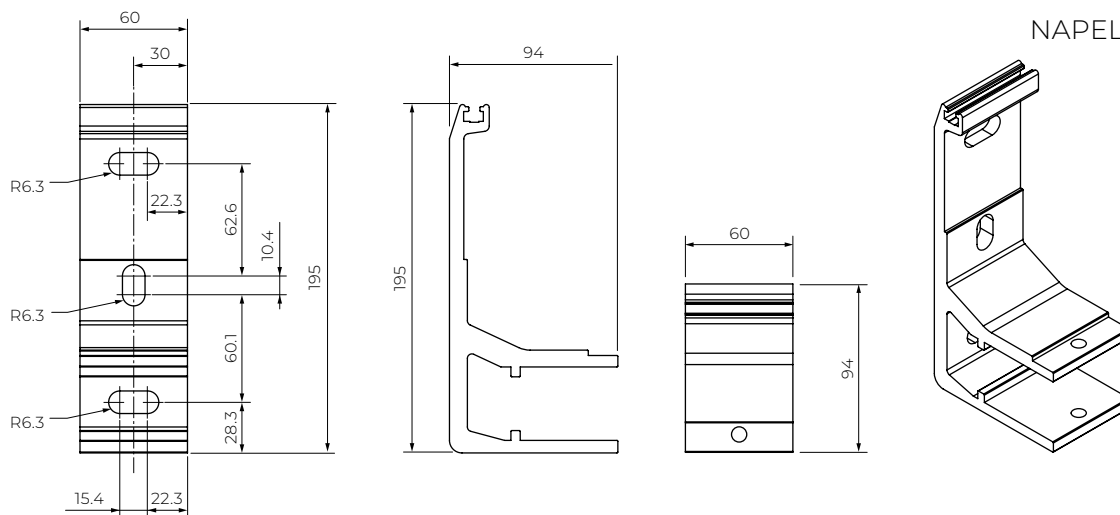


Tetőszarufákra történő rögzítés

Fali rögzítés

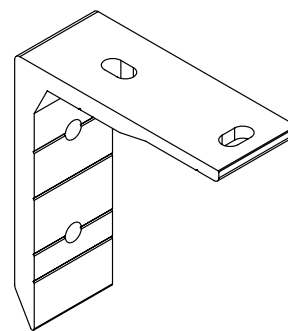
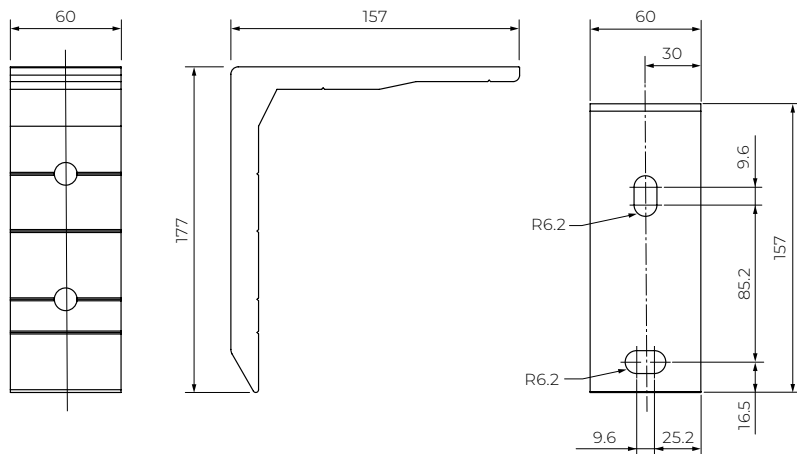
Mennyezeti felszerelés

NAPELLENZŐ CORSICA
Fali konzol



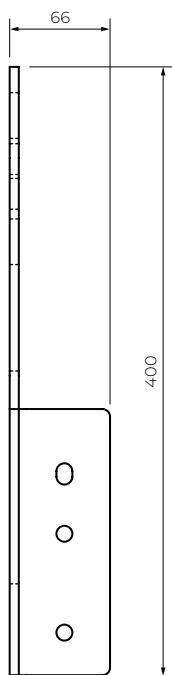
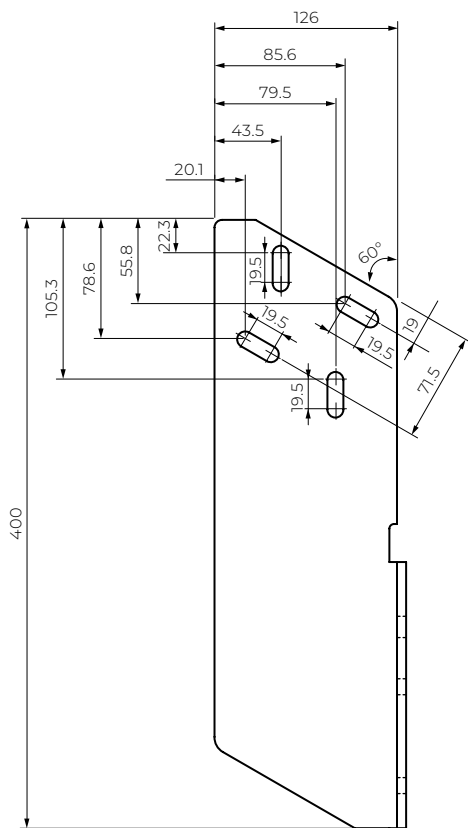
Corsica
Silver Plus
Australia
Jamaica
Jamaica Volant
PalladioPalladio

NAPELLENZŐ CORSICA
Mennyezeti rögzítés



Corsica
Silver Plus
Australia
Jamaica
Jamaica Volant
Palladio

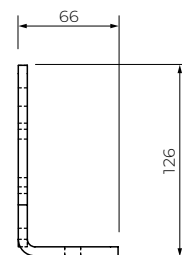
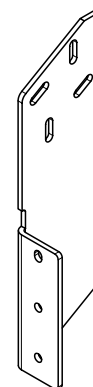
NAPELLENZŐ CORSICA
Tetőtartó



Tetőtartó (bal)

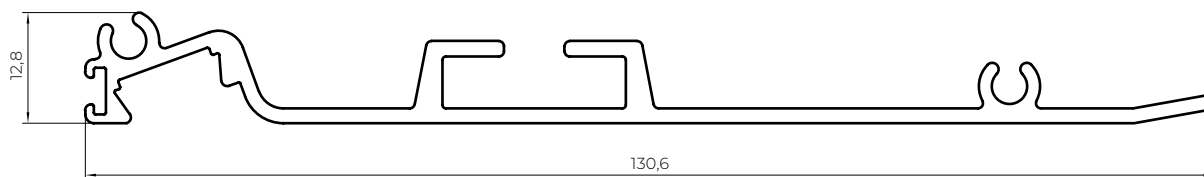


Tetőtartó (jobb)



Corsica
Silver Plus
Australia
Jamaica
Jamaica Volant
Palladio

NAPELLENZŐ CORSICA
LED takaróprofil keresztmetszete



NAPELLENZŐ ITALIA KORLÁT

NAPELLENZŐ ITALIA KORLÁT

Az Italia korlátra szerelhető napellenző esztétikus árnyékolást biztosít. Praktikus díszítőeleme erkélyeknek, teraszoknak és erkélyfülkéknek. A napellenző jellegzetes karjai az erkélykorláthoz vannak rögzítve. Kialakításuk lehetővé teszi a megfelelő dőlésszög beállítását. A karok végén és tövén kampók találhatók, amelyekhez az elülső profil a ponyvával rögzíthető. A napellenző megfelelő feszeségét a felesleges szövet feltekerésével lehet elérni. A könnyű szerkezet rendkívül egyszerű felszerelést tesz lehetővé. A korlátrögzítésű karok nagyobb szerelési szabadságot biztosítanak az erkélyeken. A szerkezet fehér színű porfestett bevonattal rendelkezik.

ALKALMAZÁS:

Napvédelem és árnyékolás.

TERMÉKJELLEMZŐK:

- Extrudált alumínium szerkezet
- Korlátra szerelésre tervezett karok
- A karok végein és alján található fogantyúk kétféle rögzítési lehetőséget kínálnak a szövet számára
- A megfelelő dőlésszög beállításának lehetősége a karok kialakításának köszönhetően (karkitamasztás)

MŰSZAKI PARAMÉTEREK

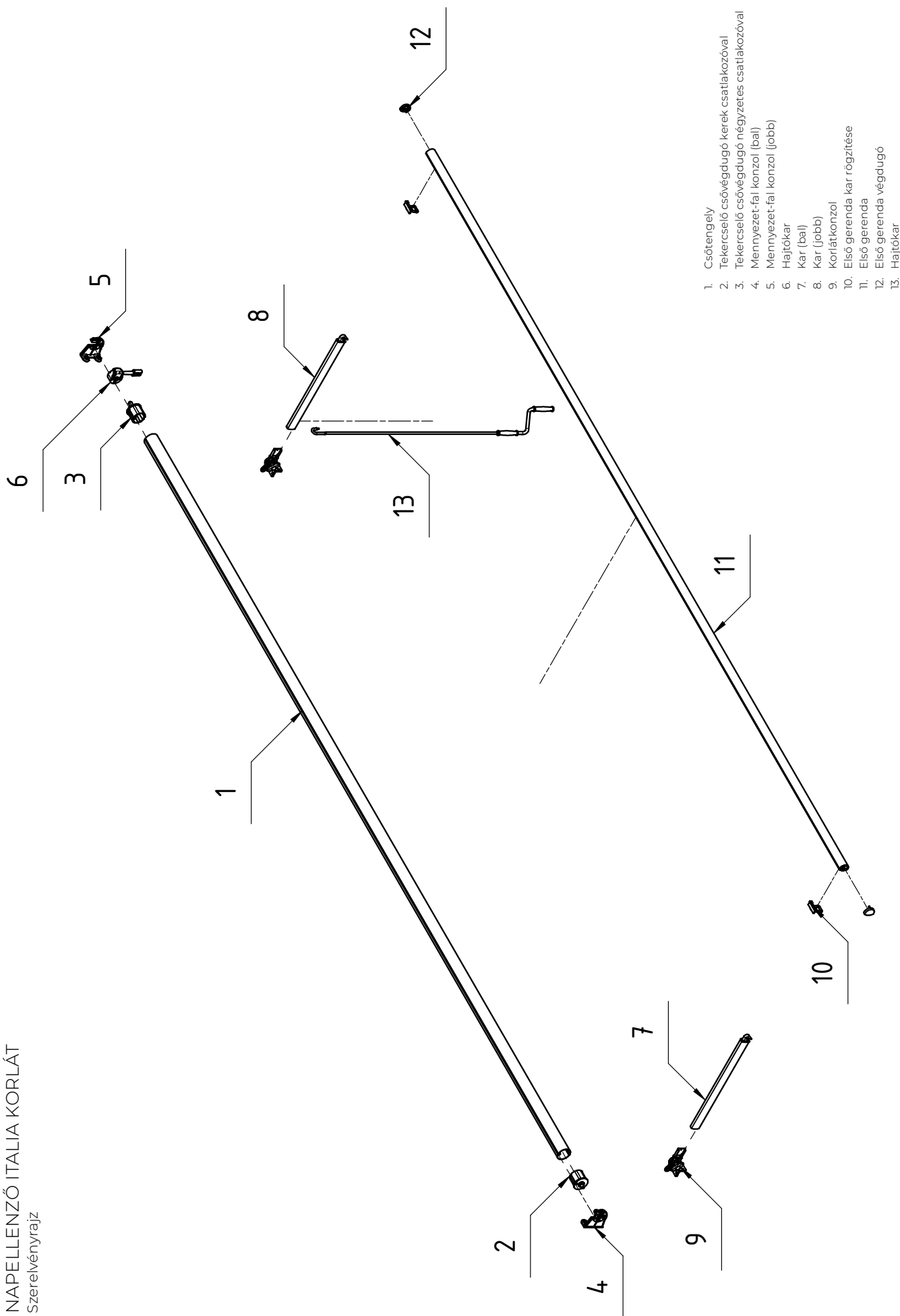
- Színválaszték RAL
- Elektromos hajtómű NEM
- Kézi meghajtás IGEN
- Maximális szélesség 5000 mm
- Maximális kiugrás 700 mm
- Kazetta NEM
- Előtető opció NEM
- Dőlésszög* 90°
- Csőtengely Ø70
- Burkolat 150 minták
- Szegély IGEN

* A maximális dőlésszög a karok felszerelési helyzetétől függ.

AZ ITALIA KORLÁTOS NAPELLENZŐ SÚLYA (kg)

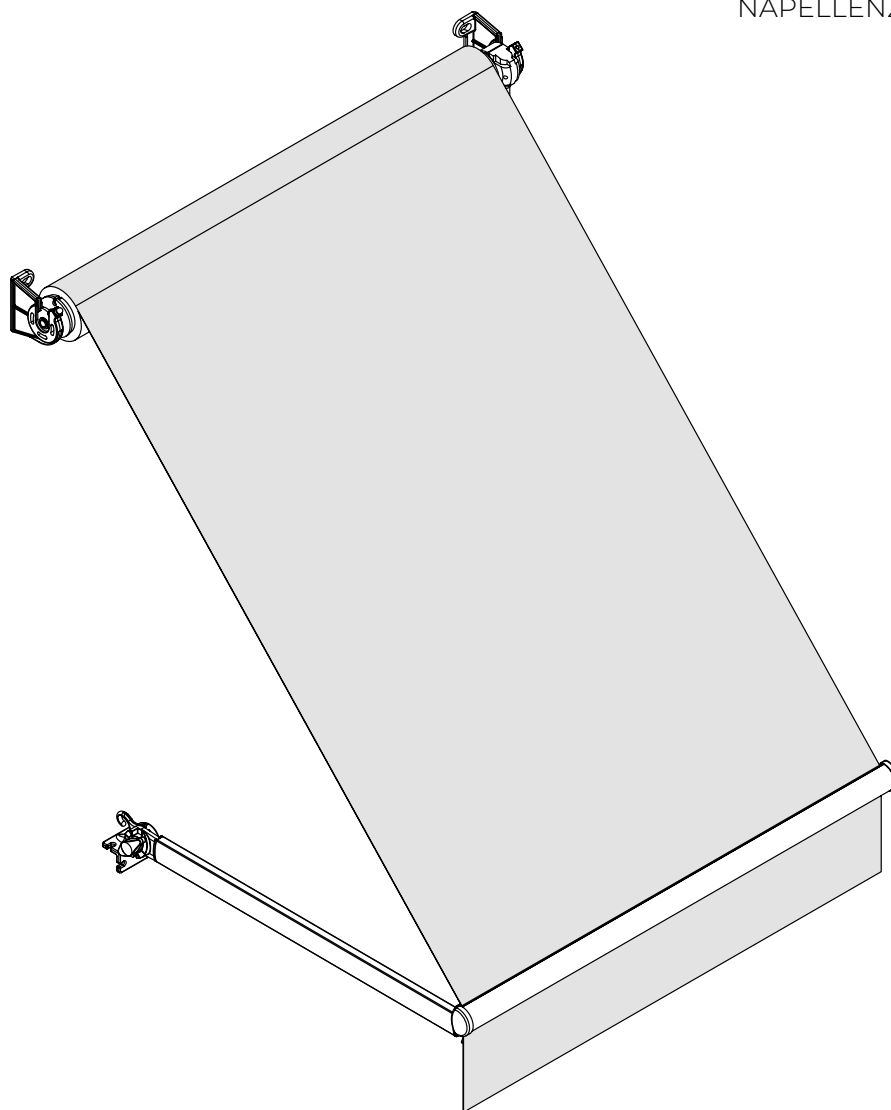
Kinyúlás (mm)	Szélesség (mm)							
	0-1100	1101-1700	1701-2300	2301-2900	2901-3500	3501-4100	4101-4700	4701-5000
700	20,5	21,5	22	24	24	27	30	32,5

NAPELLENZŐ ITALIA KORLÁT
Szerelevényrajz

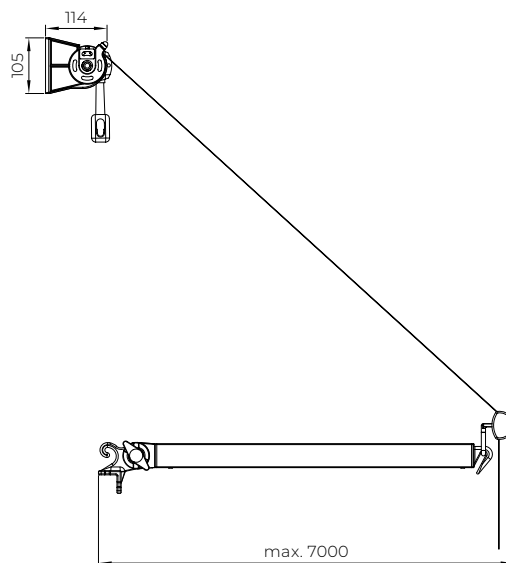
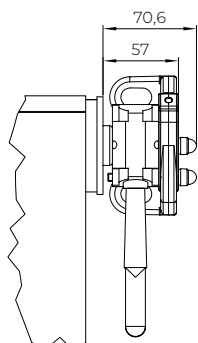
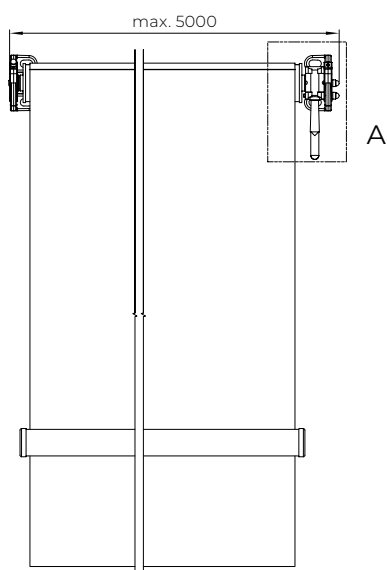


1. Csőtengely
2. Tekerseleő csővégdugó kerek csatlakozóval
3. Tekerseleő csővégdugó négyzetes csatlakozóval
4. Mennyezeti-fal konzol (bal)
5. Mennyezeti-fal konzol (jobb)
6. Hajtókar
7. Kar (bal)
8. Kar (jobb)
9. Korlátkonzol
10. Első gerenda kar rögzítése
11. Első gerenda
12. Első gerenda végdugó
13. Hajtókar

NAPELLENZŐ ITALIA KORLÁT
Izometrikus nézet

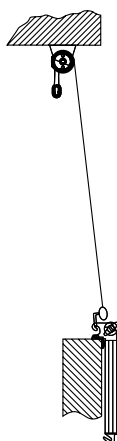


NAPELLENZŐ ITALIA KORLÁT
Maximális kiugrás

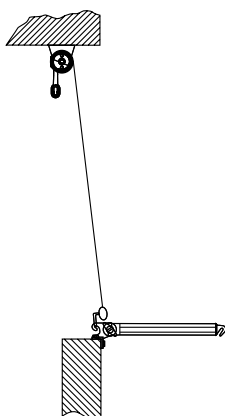


NAPELLENZŐ ITALIA KORLÁT

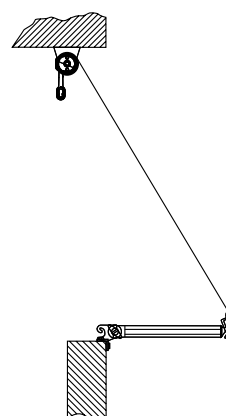
Szerelési módszerek



karhoroggal történő felszerelés
(leengedett karral)



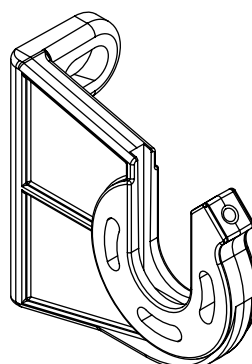
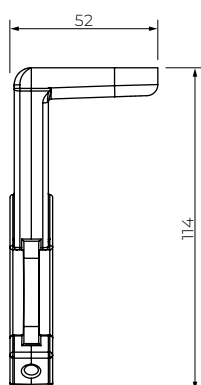
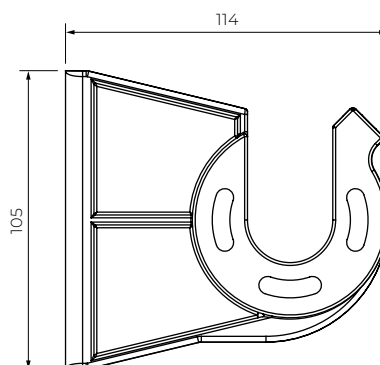
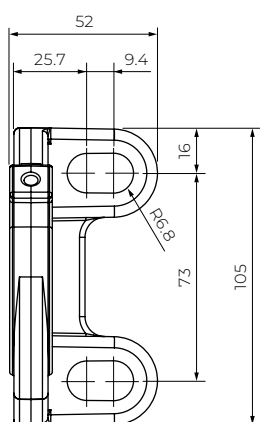
rögzítés a karhoroghoz



karos rögzítés

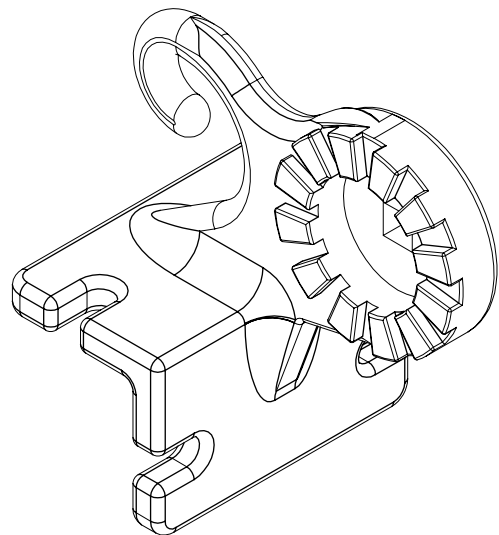
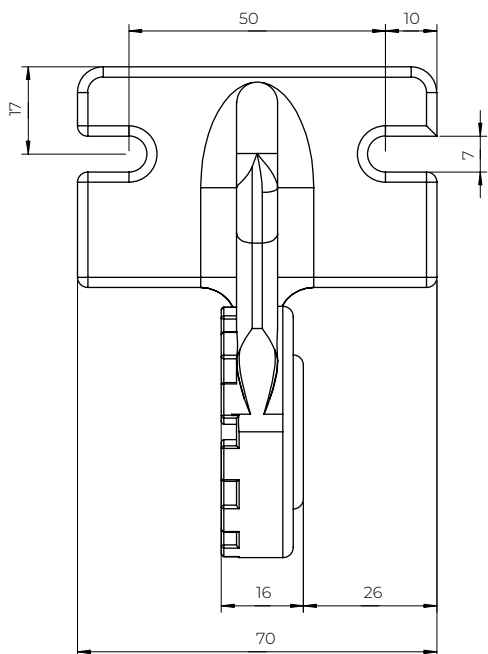
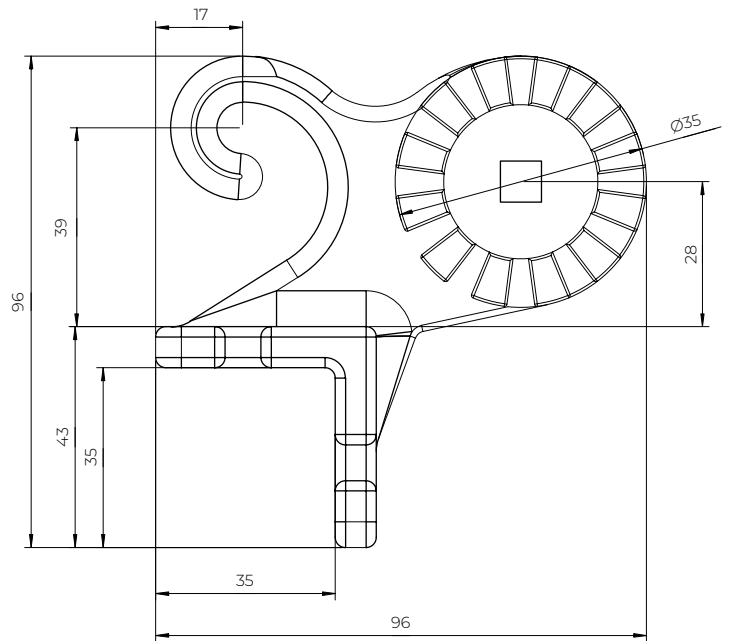
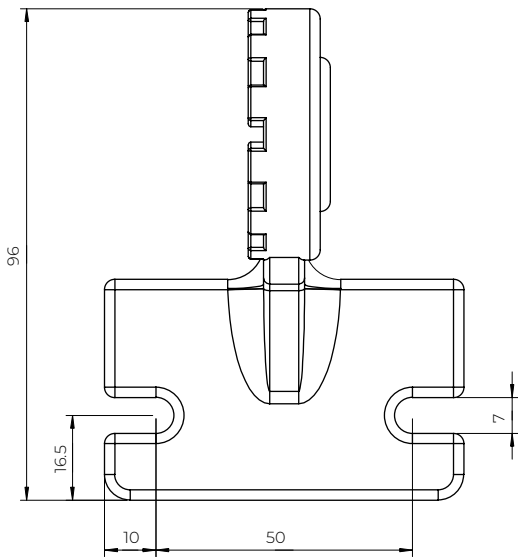
NAPELLENZŐ ITALIA KORLÁT

Fali-mennyezeti konzol



Italia korlát
Italia

NAPELLENZŐ ITALIA KORLÁT
Korlátkonzol



NAPELLENZŐ ITALIA

NAPELLENZŐ ITALIA

Az Italia egy ablak- és erkélynapellenző, amelyet árnyékot és fedelet biztosítani terveztek ablakmélyedések, üzlethomlokzatok, erkélyek, teraszok és verandák számára. A lefelé nyíló alumínium karok rugóval vannak ellátva, amely feszíti a szövetet és megakadályozza, hogy a karok a szél nyomása alatt behajlanak. A napellenző súlya a karok rögzítőelemeire és a tekercselőcsőre oszlik el, ezért az Italia akkor is felszerelhető, ha az aljzat szilárdsága nem teszi lehetővé összezsukható karos teraszos napellenző használatát. A napellenző könnyű szerkezete rendkívül egyszerűvé teszi a felszerelést. A szerkezeti elemek fehér porfestéssel vannak bevonva.

ALKALMAZÁS:

Napvédelem és árnyékolás.

TERMÉKJELLEMZŐK:

- Extrudált alumínium szerkezet
- A görgőcső végein elhelyezett konzolok és a külön felszerelt karok jelentősen megkönnyítik a szerelést
- A karokban található rugó feszíti a szövetet, és megakadályozza, hogy a karok a szél nyomása alatt behajlanak
- Egyszerű kezelés teljesen automatizált vezérléssel

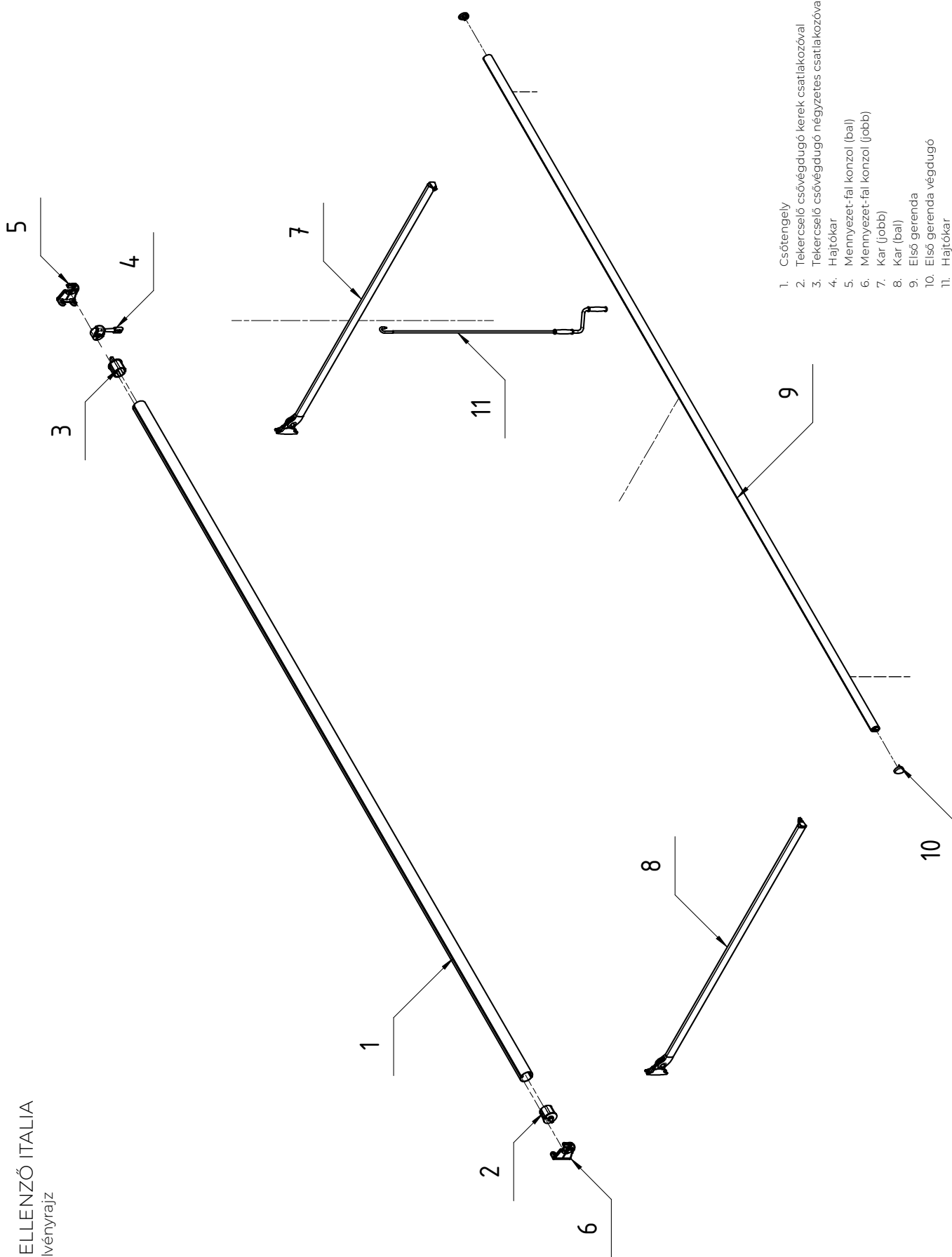
MŰSZAKI PARAMÉTEREK

- Színválaszték RAL
- Elektromos hajtómű IGEN
- Kézi meghajtás IGEN
- Maximális szélesség 5000 mm
- Maximális kiugrás 1800 mm
- Kazetta NEM
- Előtető opció NEM
- Dőlésszög 90° (160° kérésre)
- Csőtengely Ø70
- Burkolat 150 minták
- Szegély IGEN

AZ ITALIA NAPELLENZŐ SÚLYA (kg)

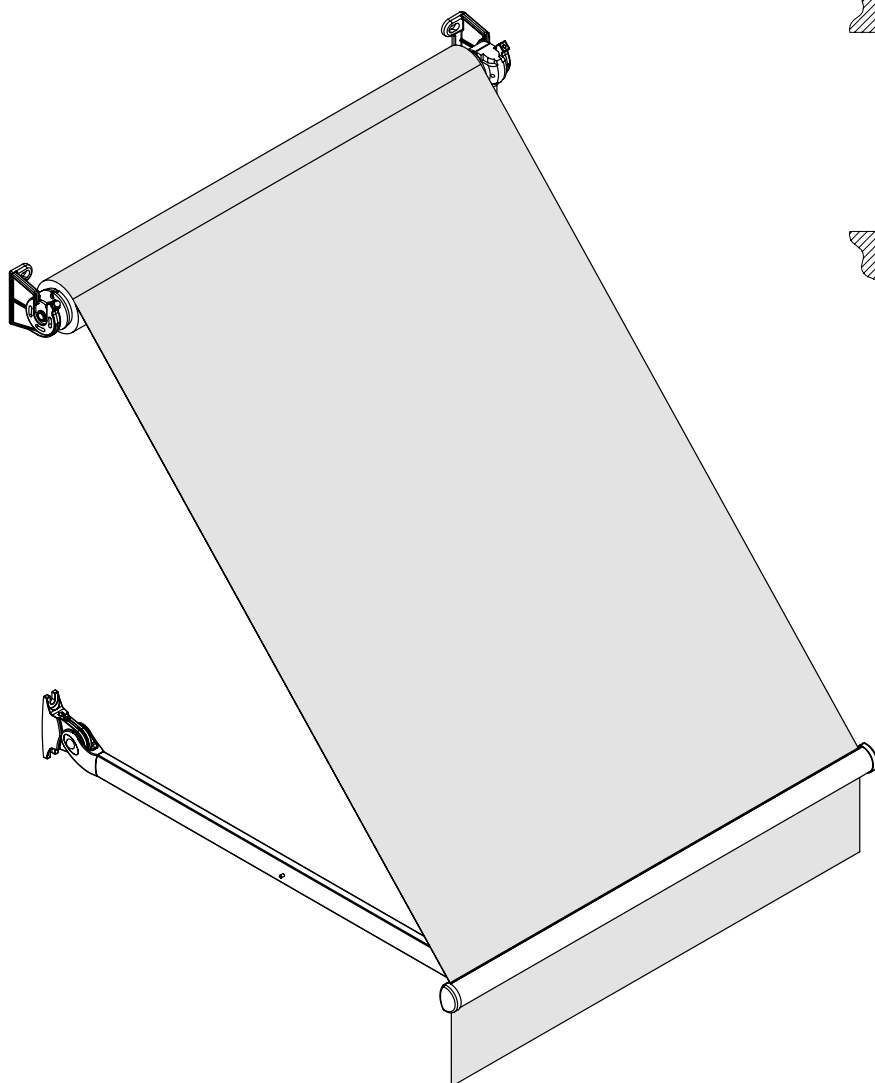
Kinyúlás (mm)	Szélesség (mm)							
	0-1100	1101-1700	1701-2300	2301-2900	2901-3500	3501-4100	4101-4700	4701-5000
700	20	22	21	23	23,5	27,5	29	33,5
1000	20	22	22	23,5	24	27,5	30	34
1400	21	22	22	24	25	28	31	35
1800	21	22	23	25	26	28	33,5	36

NAPELLENZŐ ITALIA
Szerelevényrajz

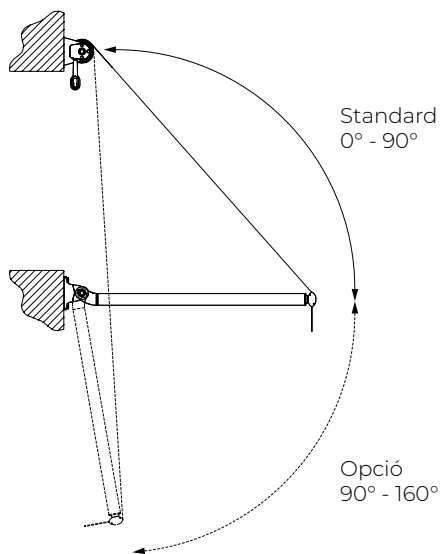


1. Csőtengely
2. Tekerceselő csővégdugó kerek csatlakozóval
3. Tekerceselő csővégdugó négyzetes csatlakozóval
4. Hajtókar
5. Miennyezet-fal konzol (bal)
6. Miennyezet-fal konzol (jobb)
7. Kar (jobb)
8. Kar (bal)
9. Első gerenda
10. Első gerenda végdugó
11. Hajtókar

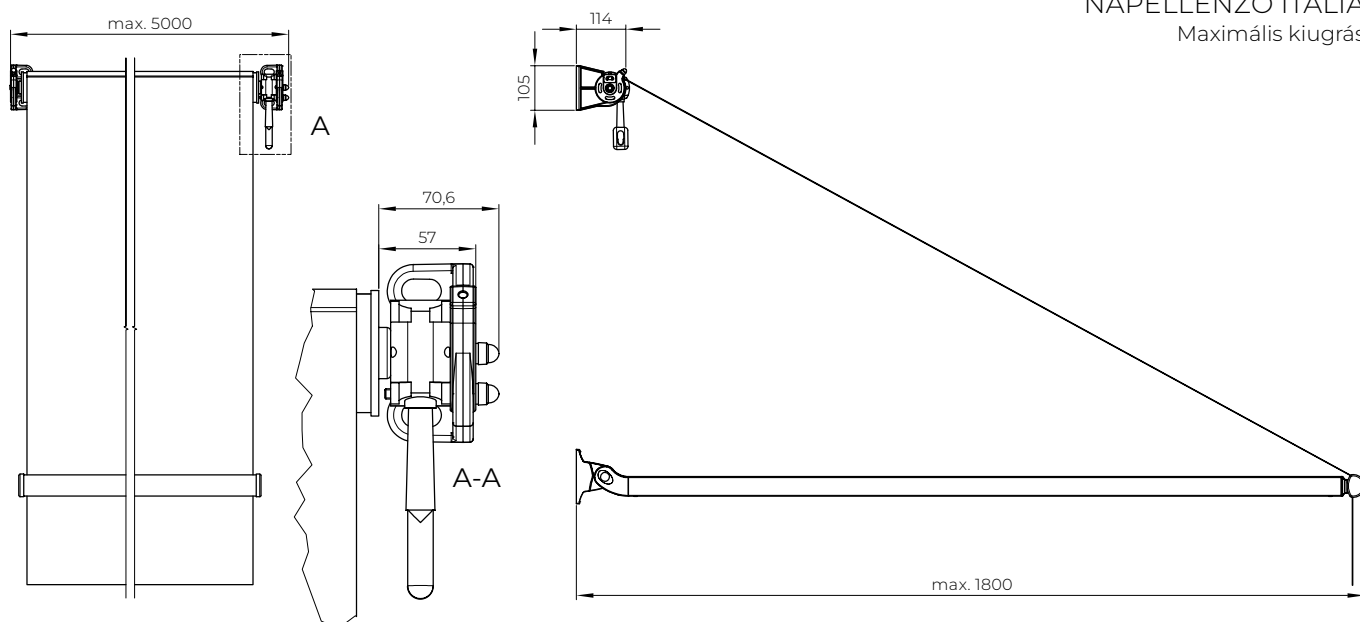
NAPELLENZŐ ITALIA
Izometrikus nézet

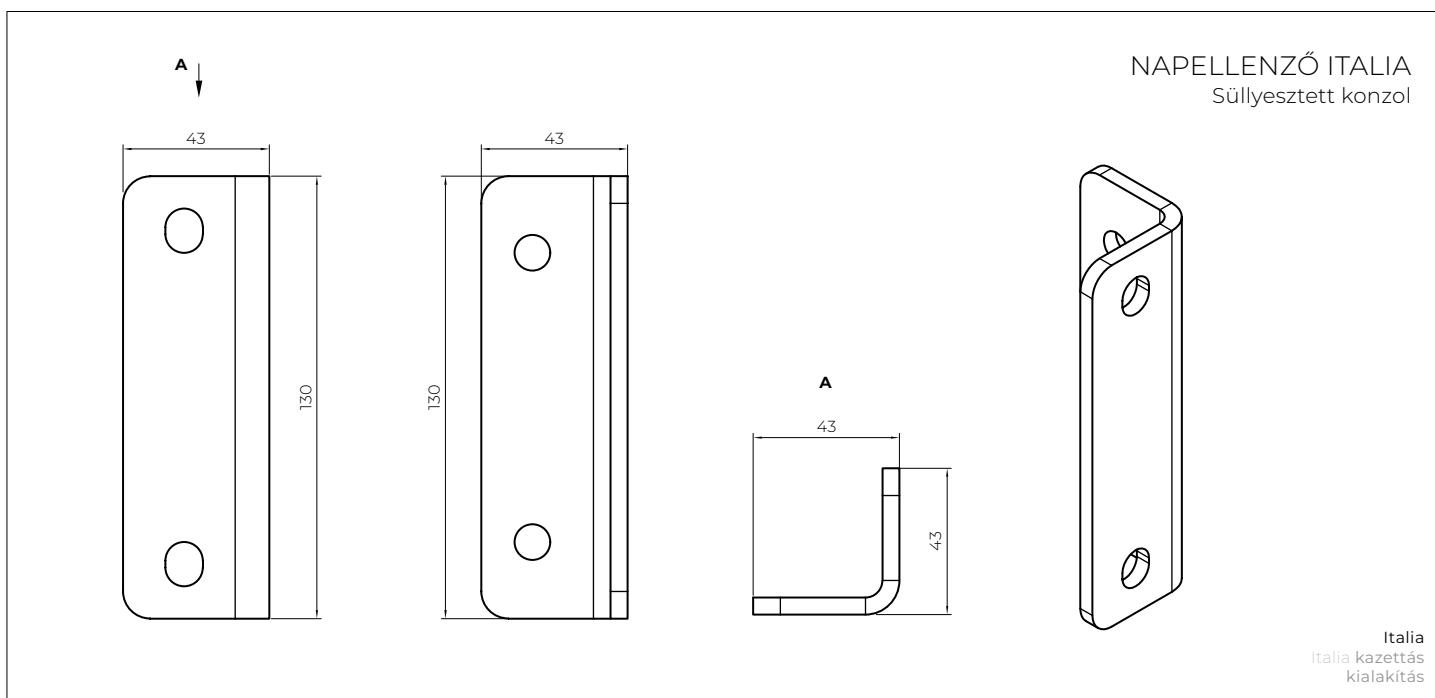
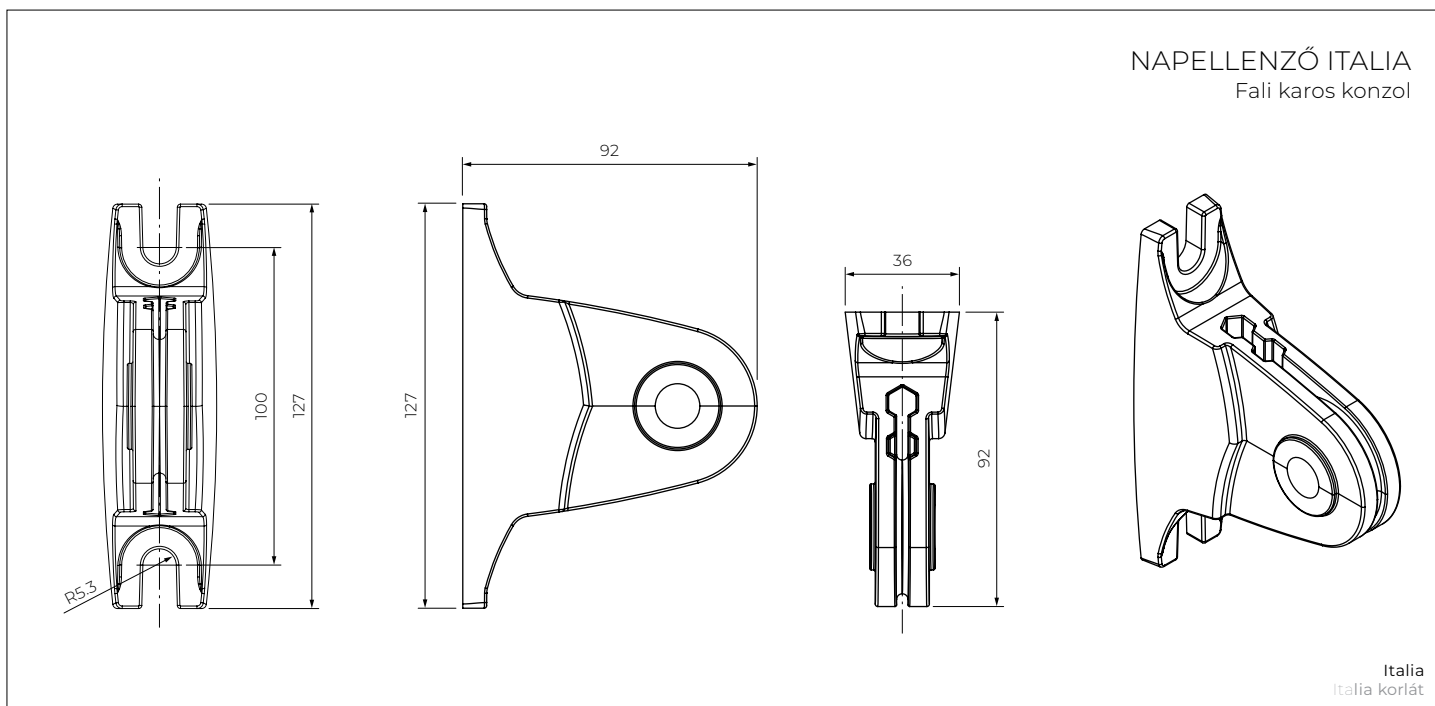
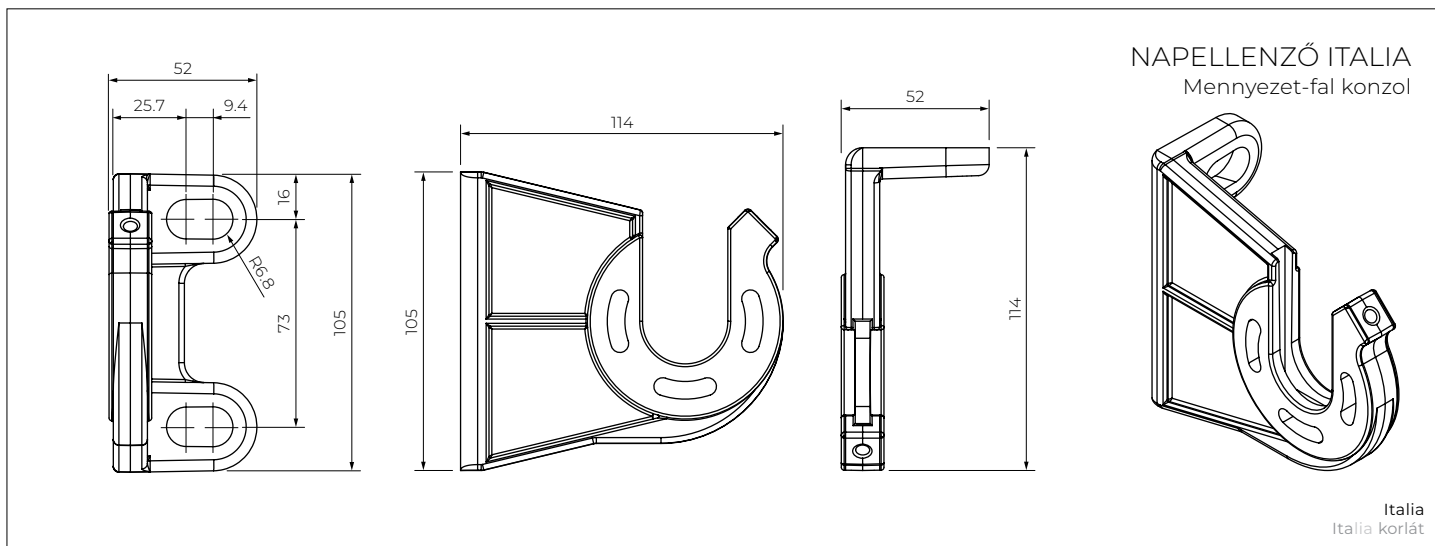


Dőlésszög

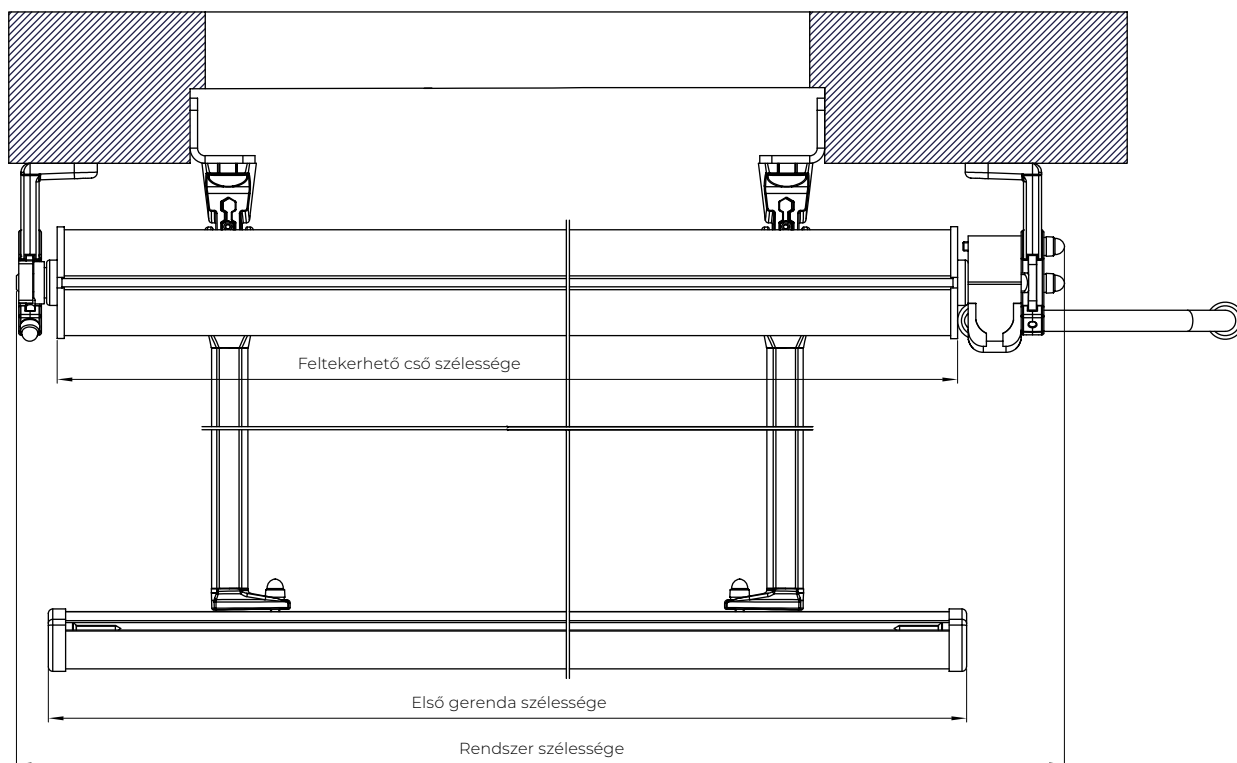


NAPELLENZŐ ITALIA
Maximális kiugrás





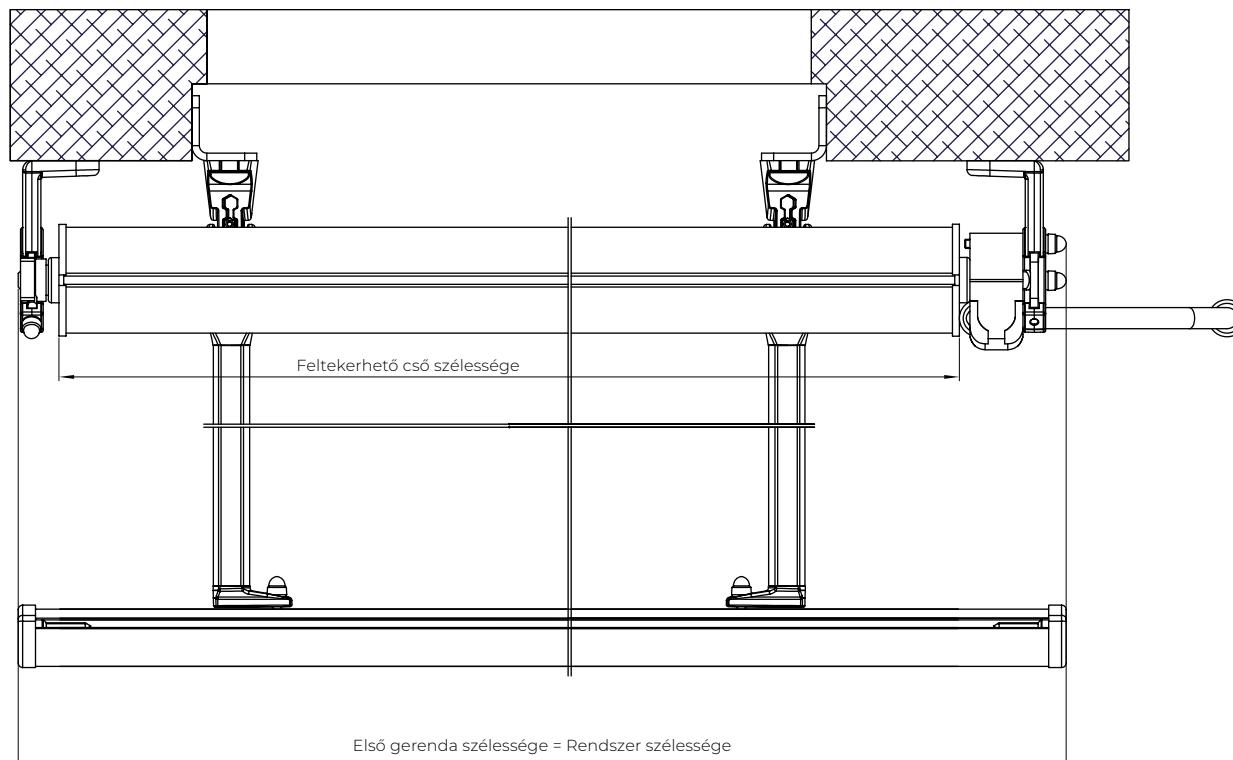
NAPELLENZŐ ITALIA
Süllyesztett szerelés



NAPELLENZŐ ITALIA
Süllyesztett felszerelés hosszabb elülső sínekkel

Vigyázat

Lehetőség van hosszabb elülső gerenda megrendelésére, amely legfeljebb 200 mm-rel szélesebb lehet a rendszer szélességénél, de nem haladhatja meg az 5000 mm-t



OLASZ KAZETTÁS NAPELLENZŐ

OLASZ KAZETTÁS NAPELLENZŐ

Az Italia Cassette egy ablak- és erkélynapellenző, amelyet árnyékolás és fedés céljából terveztek ablakmélyedések, kirakatok, erkélyek, teraszok és verandák számára. Az alumínium kazetta eltakarja a szövetet és megvédi azt a kedvezőtlen időjárási körülményektől. A behúzható alumínium karok rugóval vannak felszerelve, amely feszíti a szövetet és megakadályozza, hogy a karok a szél nyomása alatt behajlanak. A napellenző súlya a karok tartóelemei és a tekercselőcső között oszlik el, ezért az Italia kazettás napellenző olyan helyeken is felszerelhető, ahol az aljzat szilárdsága nem teszi lehetővé a behajtható karokkal rendelkező teraszos napellenző használatát. A napellenző könnyű szerkezete rendkívül egyszerűvé teszi a felszerelést. A szerkezet fehér porfestett.

ALKALMAZÁS:

Napvédelem és árnyékolás.

TERMÉKJELLEMZŐK:

- Extrudált alumínium szerkezet
- A kazetta védi a szövetet az időjárási viszontagságoktól
- A konzolok és a külön felszerelt karok jelentősen megkönnyítik a szerelést
- A karokban található rugó feszíti a szövetet, és megakadályozza, hogy a karok a szél nyomása alatt behajlanak
- Egyszerű kezelés teljesen automatizált vezérléssel

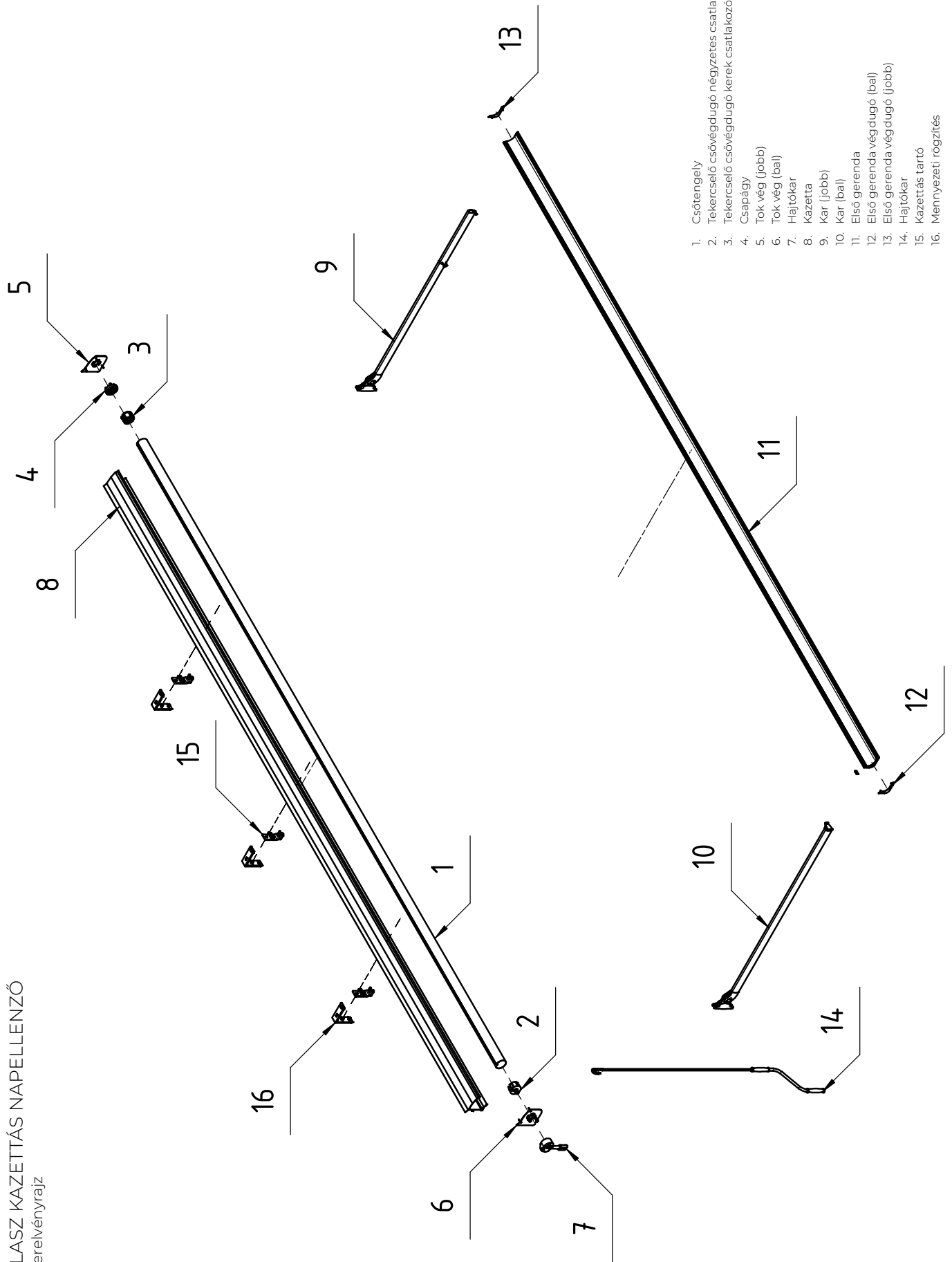
MŰSZAKI PARAMÉTEREK

- Színválaszték RAL
- Elektromos hajtómű IGEN
- Kézi meghajtás IGEN
- Maximális szélesség 5000 mm
- Maximális kiugrás 1400 mm
- Kazetta IGEN
- Dőlésszög 90° (140° kérésre)
- Csőtengely Ø63
- Burkolat 150 minták
- Szegély IGEN

AZ ITALIA KAZETTÁS NAPELLENZŐ SÚLYA (kg)

Kinyúlás (mm)	Szélesség (mm)							
	0-1100	1101-1700	1701-2300	2301-2900	2901-3500	3501-4100	4101-4700	4701-5000
700	23	24	25,5	28	32	32,5	33	39
1000	23	24	25,5	28	32	32,5	36	39,5
1400	23	24	25,5	28	32	34	36,5	41

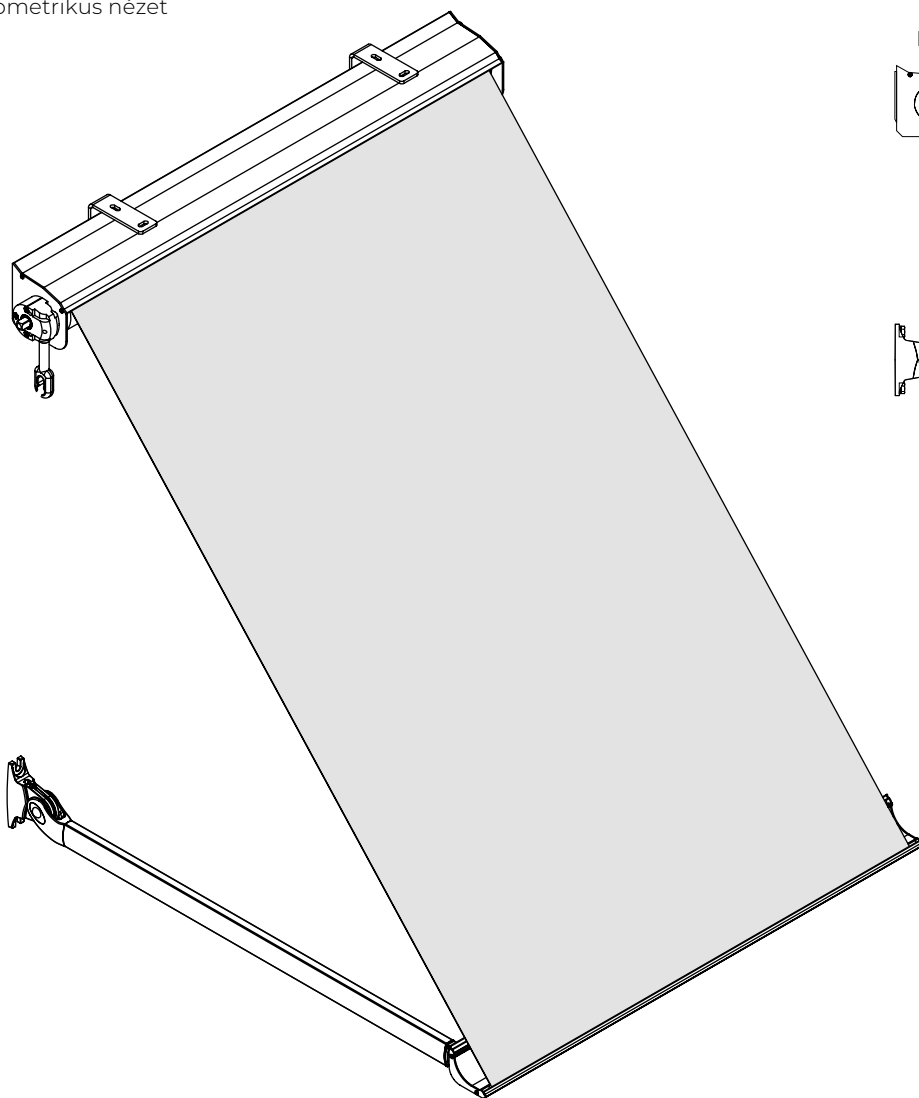
OLASZ KAZETTÁS NAPELLENZŐ
Szervélyrajz



1. Csőtengely
2. Tekerseiő csővégdugó négyzetes csatlakozóval
3. Tekerseiő csővégdugó kerek csatlakozóval
4. Csapágy
5. Tok vég (jobb)
6. Tok vég (bal)
7. Hajtókar
8. Kazetta
9. Kar (jobb)
10. Kar (bal)
11. Első gerenda
12. Első gerenda végdugó (bal)
13. Első gerenda végdugó (jobb)
14. Hajtókar
15. Kazettás tartó
16. Mennyezeti rögzítés

OLASZ KAZETTÁS NAPELLENZŐ

Izometrikus nézet



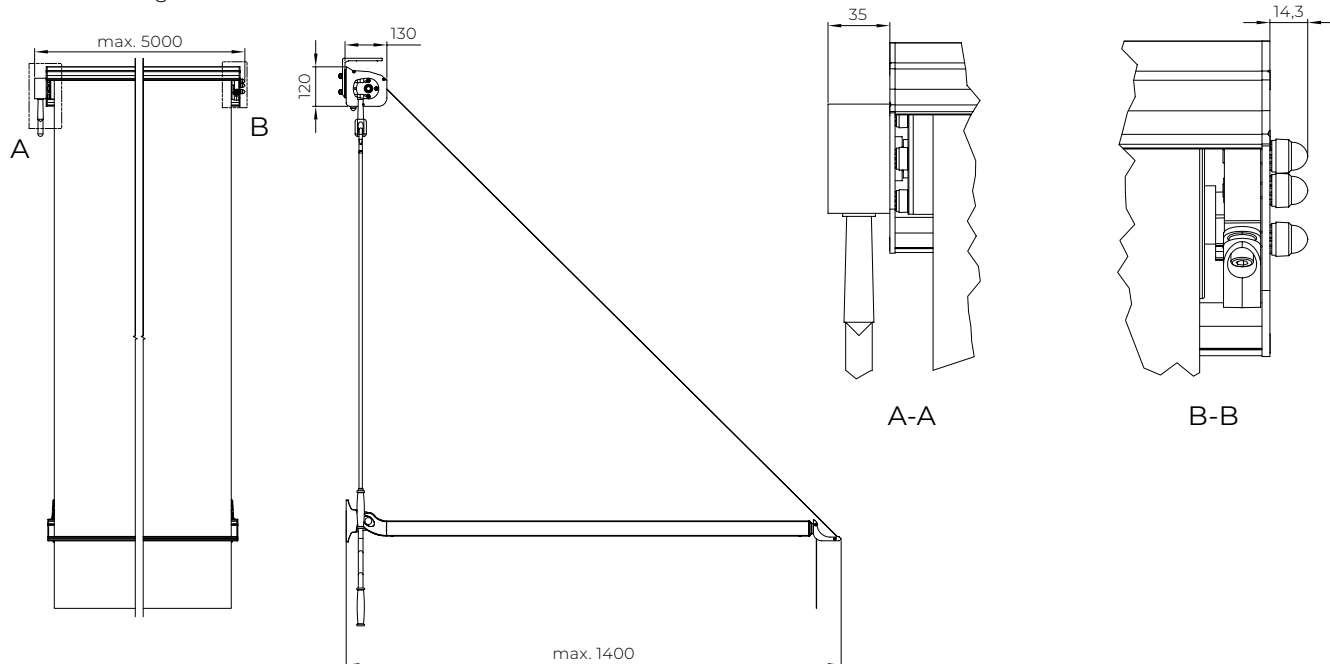
Dőlésszög

Standard
0° - 90°

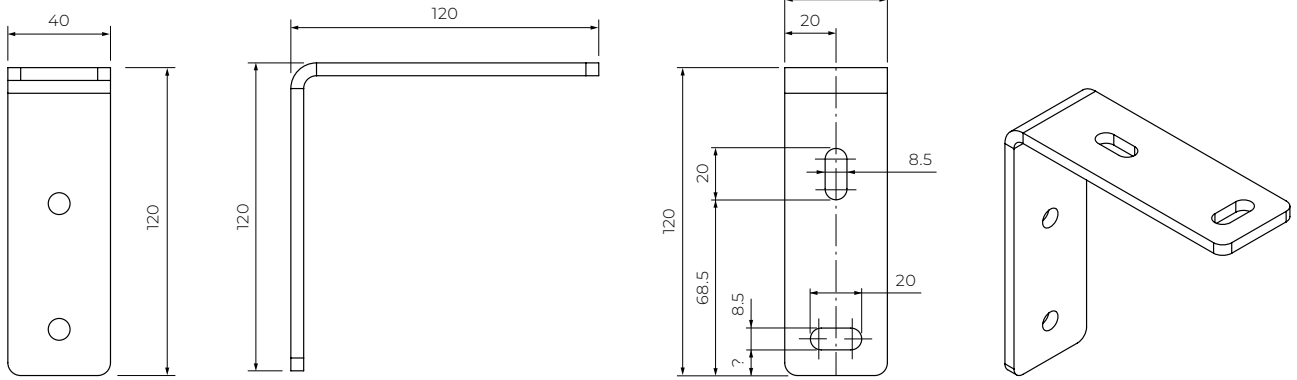
Opció
90° - 140°

OLASZ KAZETTÁS NAPELLENZŐ

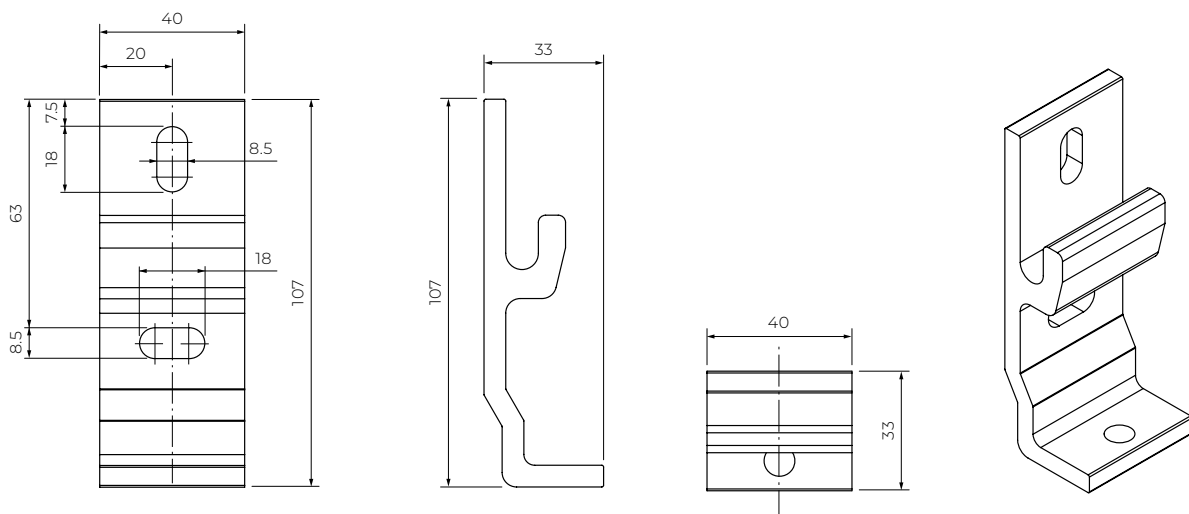
Maximális kiugrás



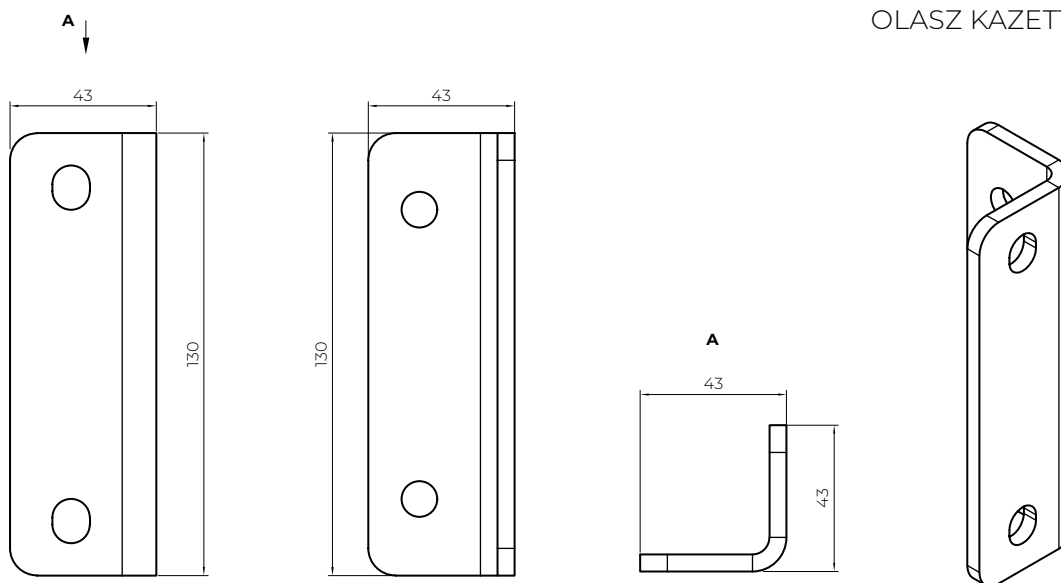
OLASZ KAZETTÁS NAPELLENZŐ
Mennyezeti rögzítés



OLASZ KAZETTÁS NAPELLENZŐ
Fali konzol



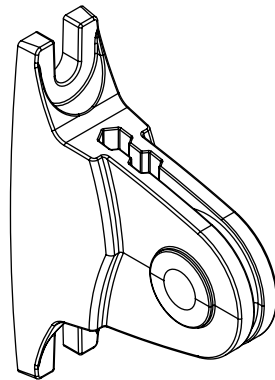
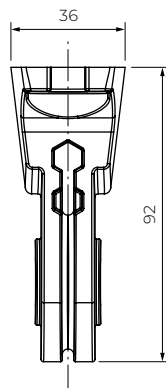
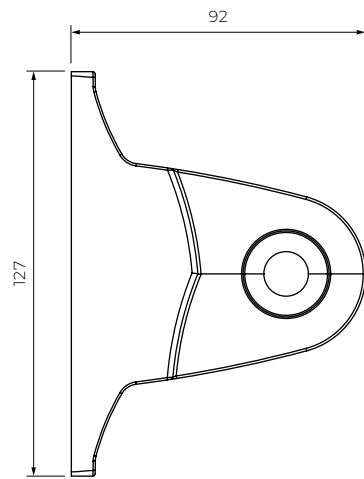
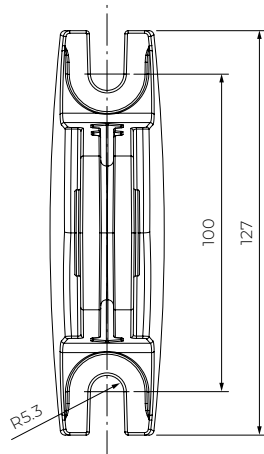
OLASZ KAZETTÁS NAPELLENZŐ
Süllyesztett konzol



Italia kazettás kialakítás
Italia

OLASZ KAZETTÁS NAPELLENZŐ

Fali karos konzol



Italia kazettás kialakítás
Italia

NAPELLENZŐ BORA

NAPELLENZŐ BORA

A Bora egy oldalsó napellenző, amelyet erkélyekre, teraszokra vagy teraszos napellenzők és pergolák kiegészítő fedéseként terveztek. A napfény és a szélrohamok elleni védelemre, valamint a felhasználók magánszférájának biztosítására szolgál. Cégünk széles választékot kínál szövetmintákból, amelyek egyedülálló hangulatot teremtenek az árnyékolt terület egészén. A Bora ideális megoldás étteremtulajdonosok, valamint lakótelepek és családi házak lakói számára. A napellenző vázát fehér, bézs, barna, antracit vagy ezüst színű porfestékkel kezelik.

ALKALMAZÁS:

Napvédelem és árnyékolás.

TERMÉKJELLEMZŐK:

- Extrudált alumínium szerkezet
- A kazetta védi a szövetet az időjárási viszontagságoktól
- A napellenző rúd rögzítésének három változata:
Változat 1: kemény talajhoz
Változat 2: tömörített talajra
Változat 3: falhoz

MŰSZAKI PARAMÉTEREK

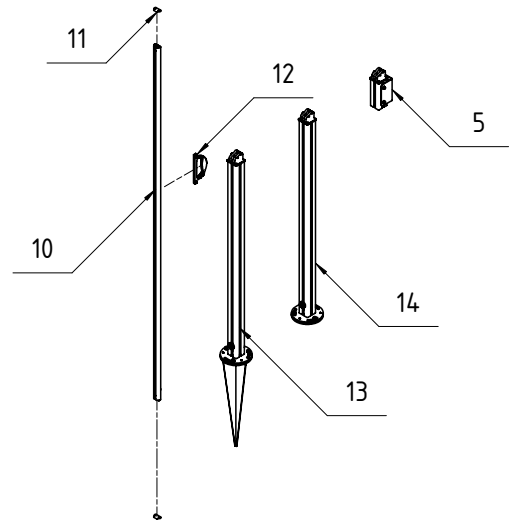
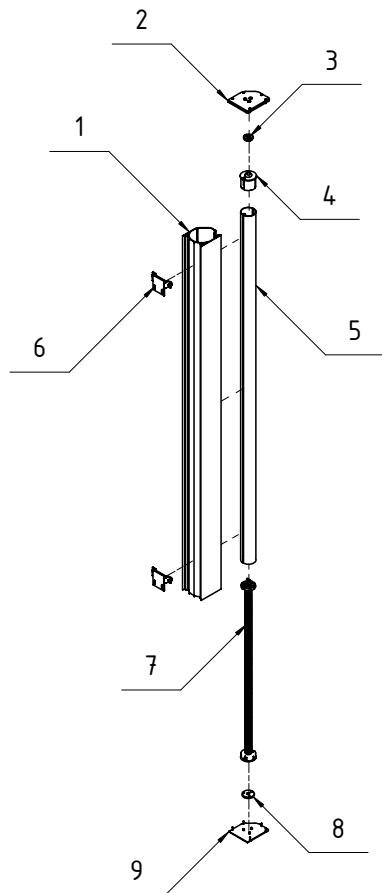
- Színválaszték RAL
- Elektromos hajtómű NEM
- Kézi meghajtás IGEN
- Maximális szélesség 2.0 m
- Minimális magasság 1100 mm
- Maximális kiugrás 4000 mm
- Kazetta IGEN
- Csőtengely Ø70
- Burkolat 150 minták

A BORA NAPELLENZŐ SÚLYA (kg)

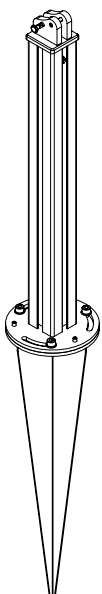
Kinyúlás (mm)	Szélesség (mm)					
	1100-1200	1201-1800	1801-2400	2401-3000	3001-3600	3601-4000
1100	19	23	23	23,5	24	24,5
1300	22	23,5	23,5	24	24,5	25
1500	23	26	26	26	28	28
1800	25	27	27,5	29	30	30,5
2000	28	28,5	28,5	29,5	30,5	31

NAPELLENZŐ OLDAL BORA

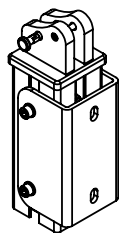
Szerelvényrajz



1. Kazetta
2. A kazetta felső fedele
3. Felső fedőhüvely
4. Dóm hengeres tengellyel
5. Csőtengely
6. Alsó konzol
7. Feszítő szerelvény
8. Mechanizmus meghajtása
9. A kazetta alsó fedele
10. Első gerenda
11. Első gerenda végdugó
12. Fogantyú
13. Rögzített konzol + Pal
14. Rögzített konzol
15. Fali konzol

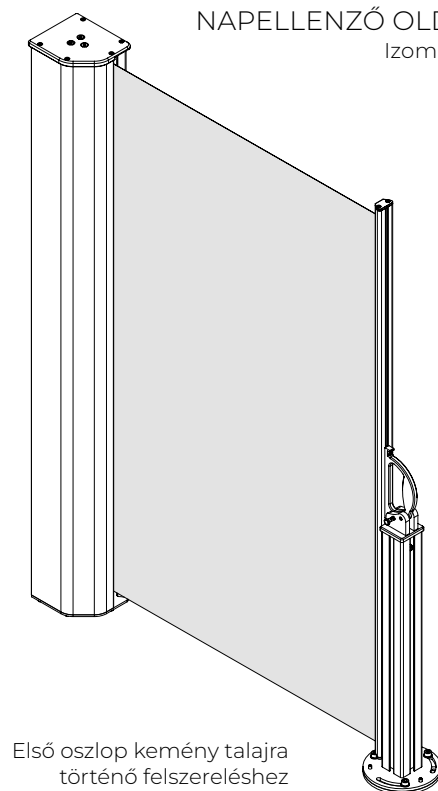


Első oszlop puha talajra történő felszereléshez



Fali konzol

NAPELLENZŐ OLDAL BORA
Izometrikus nézet



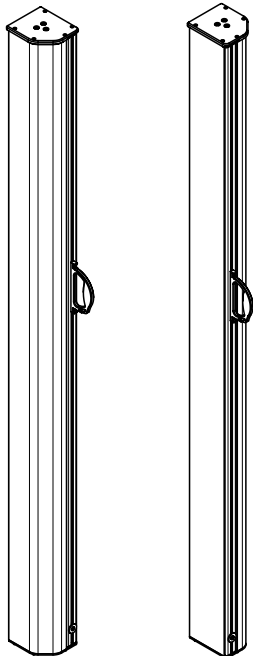
Első oszlop kemény talajra történő felszereléshez

NAPELLENZŐ OLDAL BORA

Bal oldal, Jobb oldal

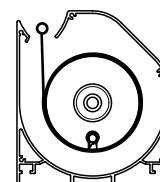
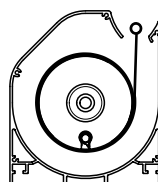
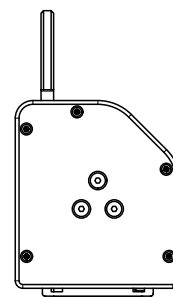
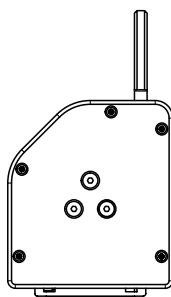
jobb

bal

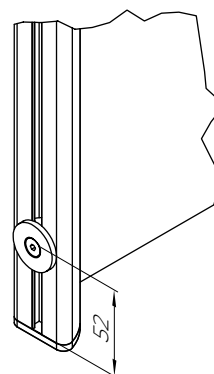
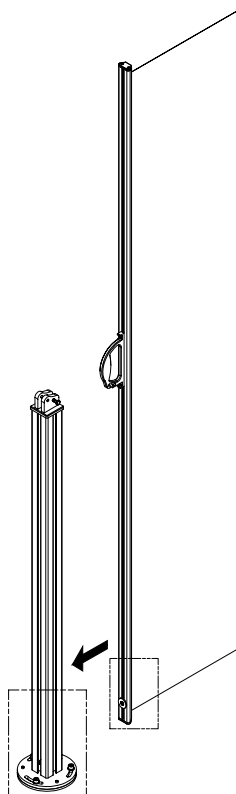
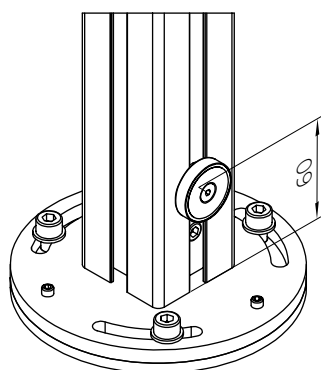


bal

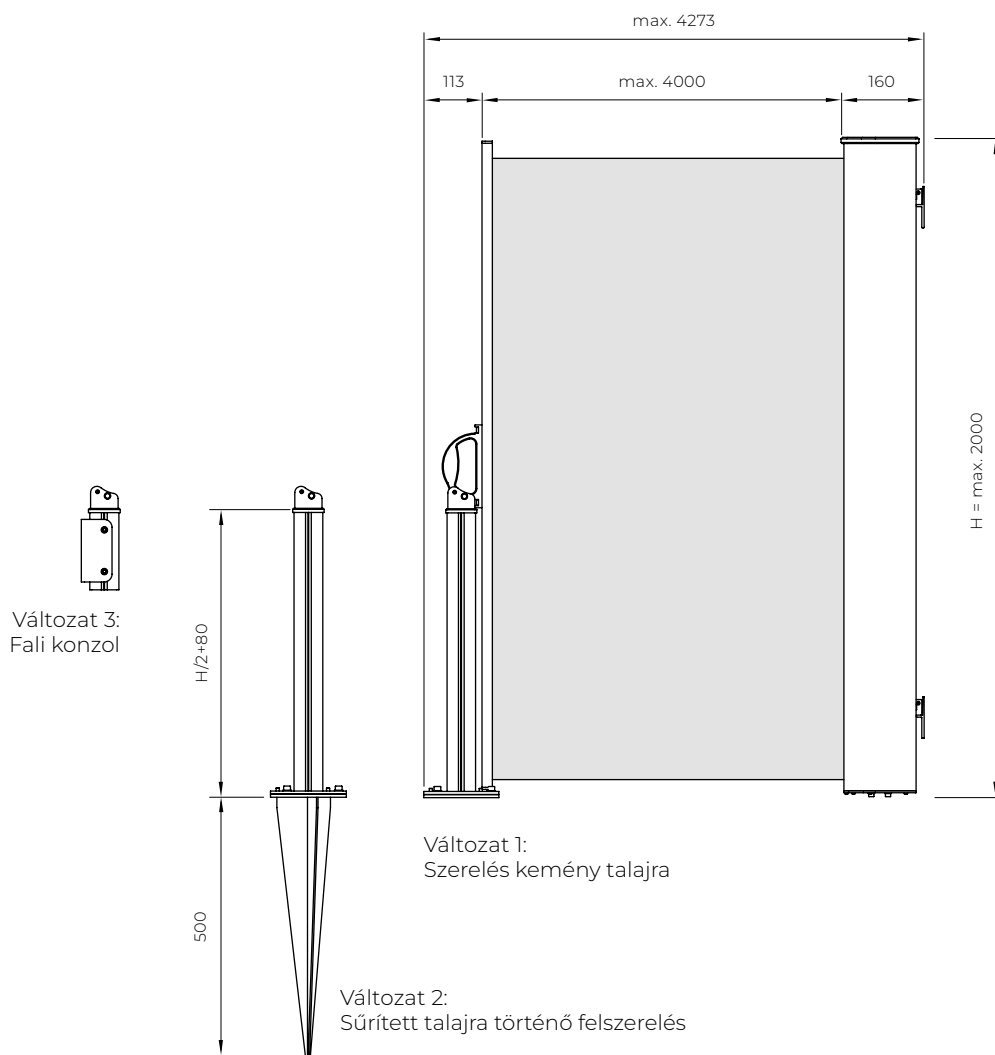
jobb



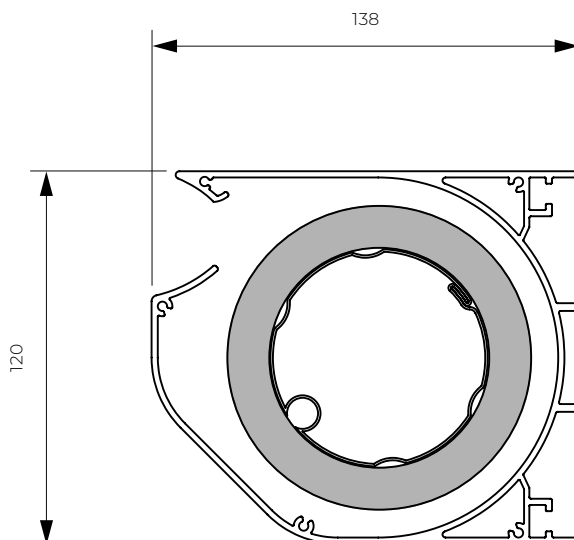
NAPELLENZŐ OLDAL BORA
Az előlő gerenda alsó része úgy van kialakítva,
hogy illeszkedjen az oszlopban található
mágneshez



NAPELLENZŐ OLDAL BORA
Maximális kiugrás

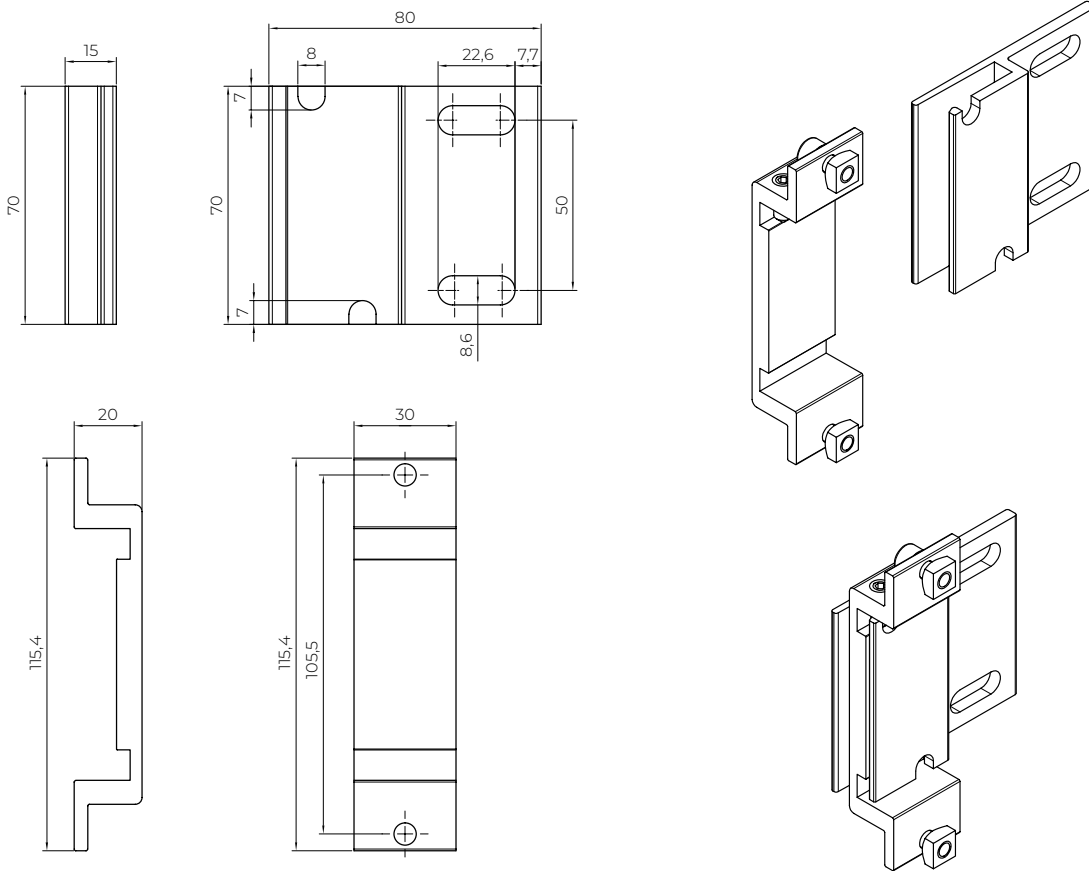


NAPELLENZŐ OLDAL BORA
A kazetta keresztmetszete



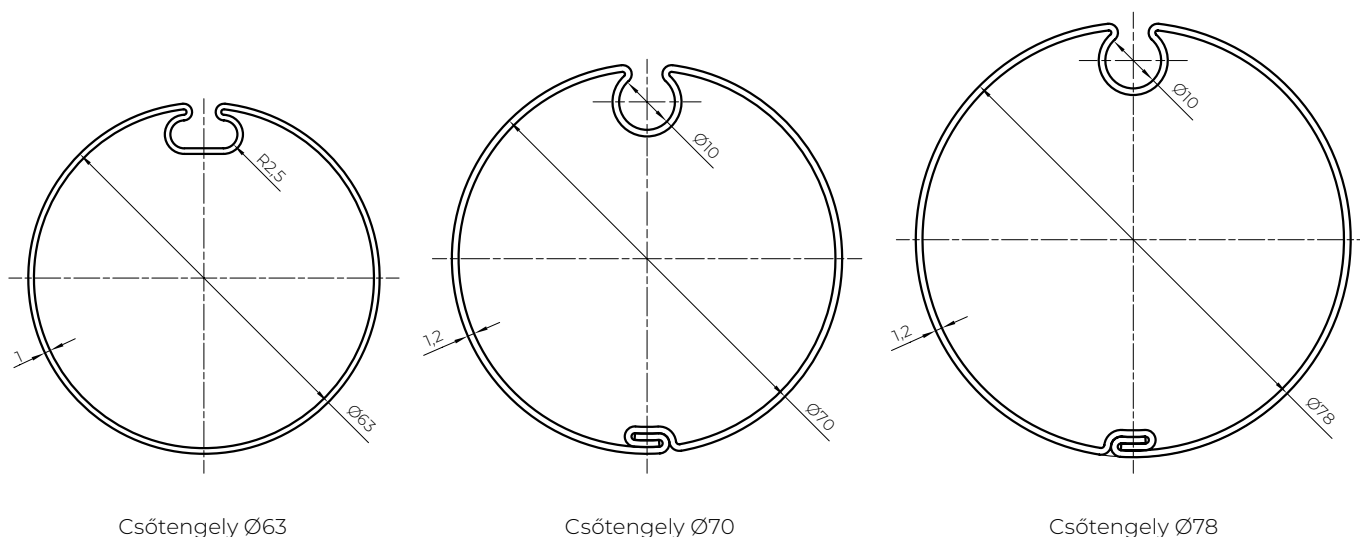
NAPELLENZŐ OLDAL BORA

Fali konzol



TOVÁBBI INFORMÁCIÓK

Napellenző tekerceselőcsövek

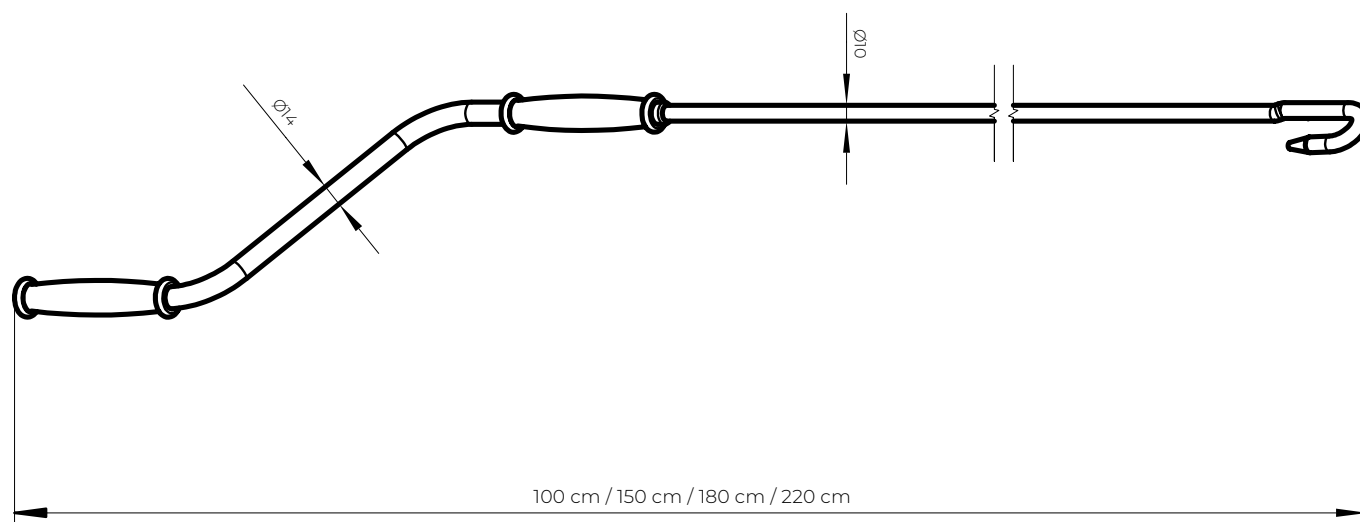


Csőtengely Ø63

Csőtengely Ø70

Csőtengely Ø78

Napellenző hajtókar

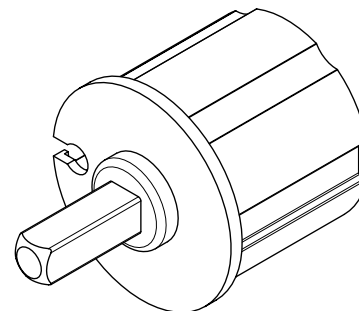
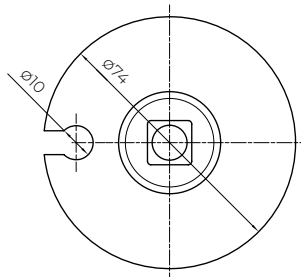
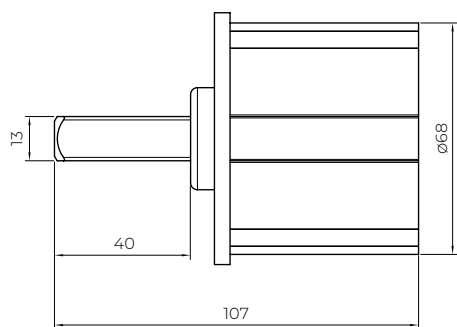


100 cm / 150 cm / 180 cm / 220 cm

Ø70 csővégdugó 13x13x40 négyzetes csatlakozóval

Vigyázat

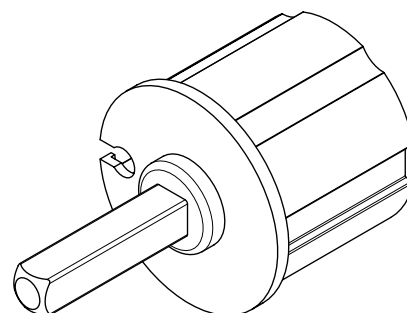
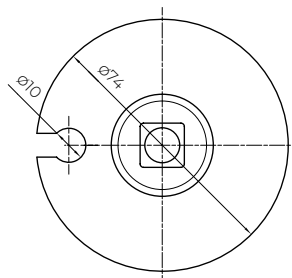
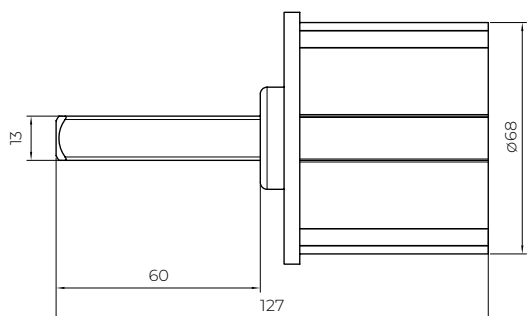
A következő modellekben kapható: Palladio, Italia, Italia Handrail



Csővégdugó Ø70, kerek csappal

Vigyázat

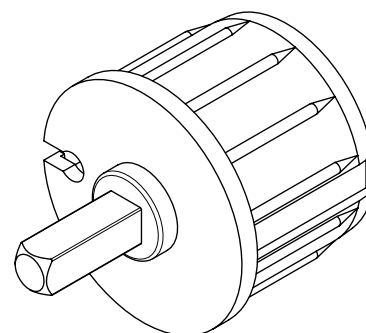
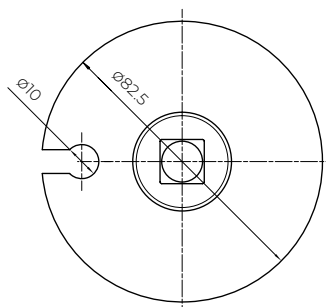
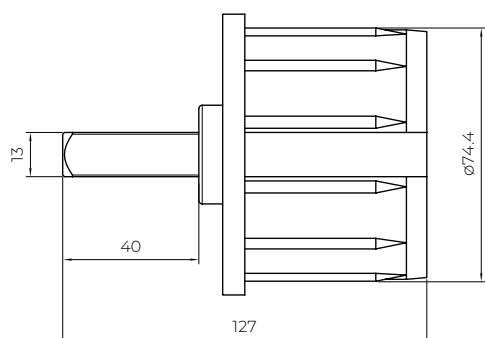
A következő modellekben kapható: Malta, Silver Plus, Australia, Jamaica, Jamaica Volant, Palladio, Italia Handrail, Italia, Italia Cassette, Bora



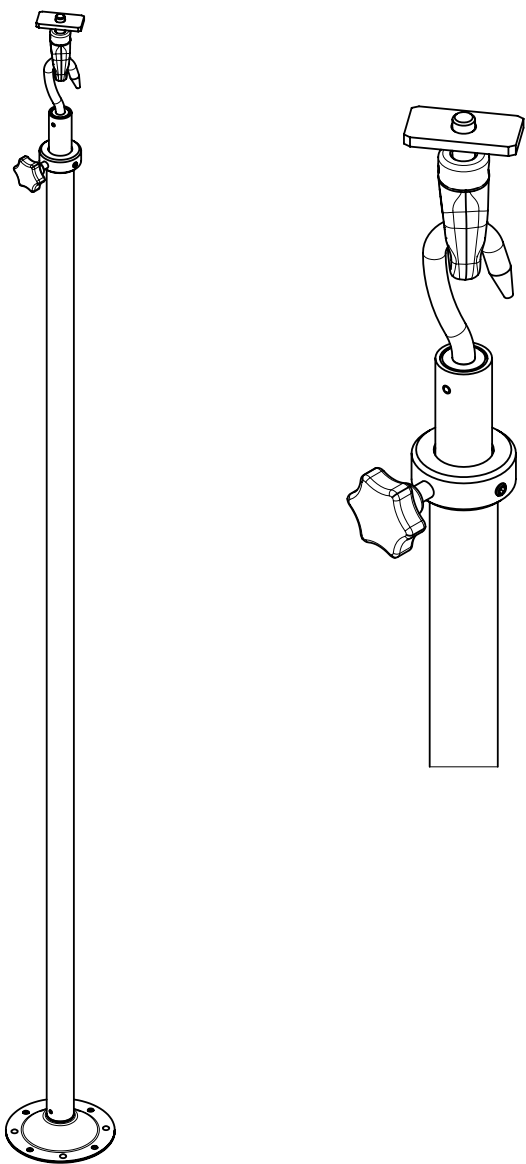
Ø70 csővégdugó lyukkal

Vigyázat

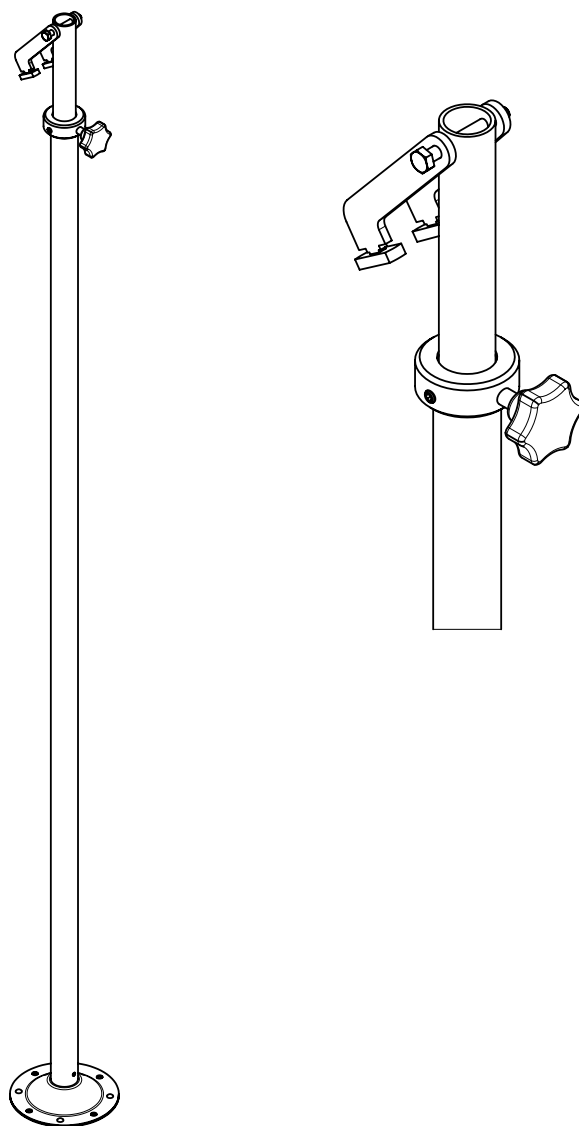
A következő modellekben kapható: Malta, Silver Plus, Australia, Jamaica, Jamaica Volant, Palladio, Corsica, Italia Handrail, Italia, Italia Cassette, Bora



Tartó Plus



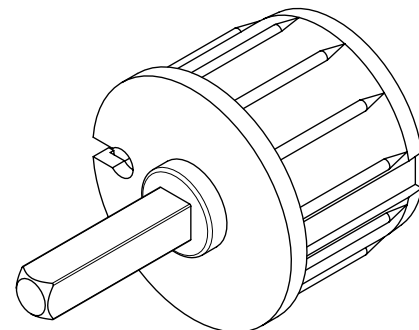
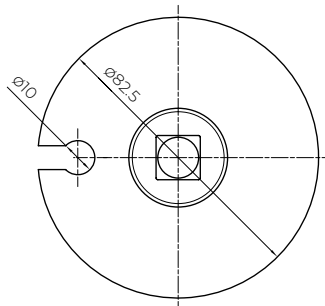
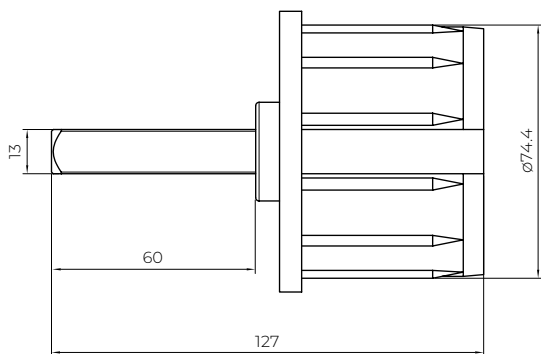
Alaptartó



Csőfedél O78 négyzetes csatlakozóval 13x13x60

Vigyázat

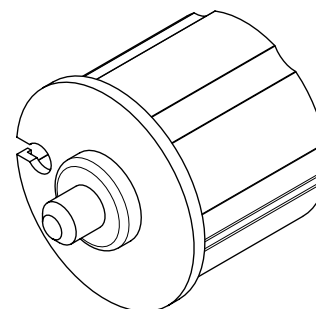
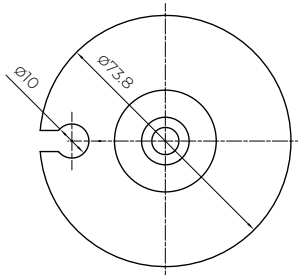
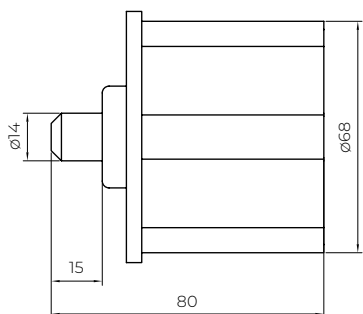
A következő modellekben kapható: Malta, Silver Plus, Australia, Jamaica, Jamaica Volant



Csőfedél O70, kerek csappal O14x15

Vigyázat

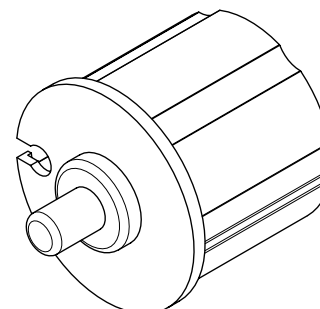
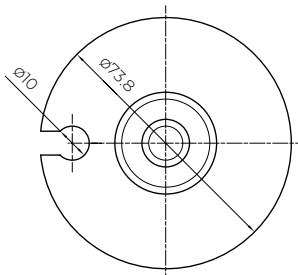
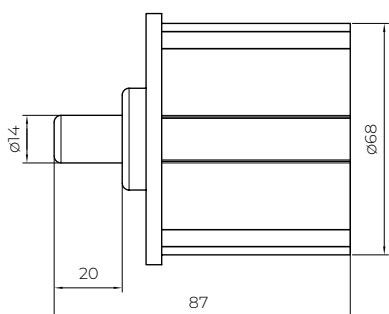
A Bora modellben kapható



Csőfedél O78 lyukkal

Vigyázat

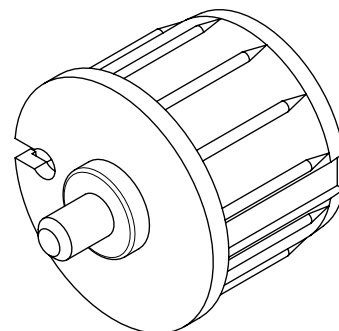
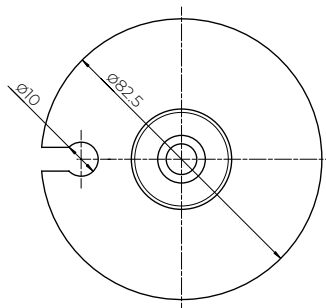
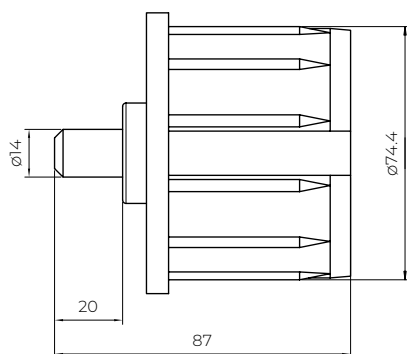
A Corsica modellben kapható



Csővégdugó Ø78, kerek csatlakozóval Ø14x20

Vigyázat

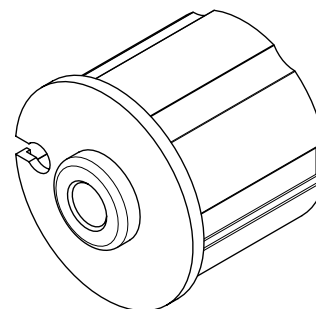
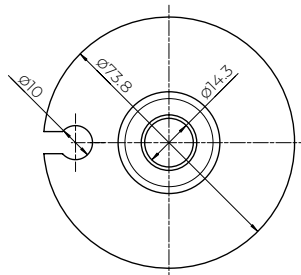
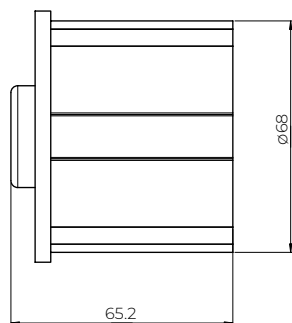
A következő modellekben kapható: Silver Plus, Australia, Jamaica, Jamaica Volant, Dakar



Ø70 csővégdugó Ø14 furattal

Vigyázat

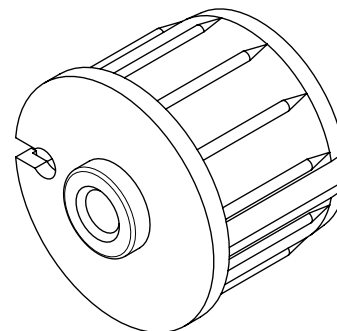
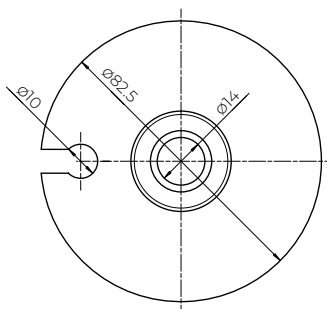
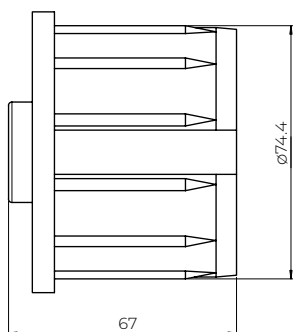
A Corsica modellben kapható



Csőfedél Ø78 lyukkal Ø14

Vigyázat

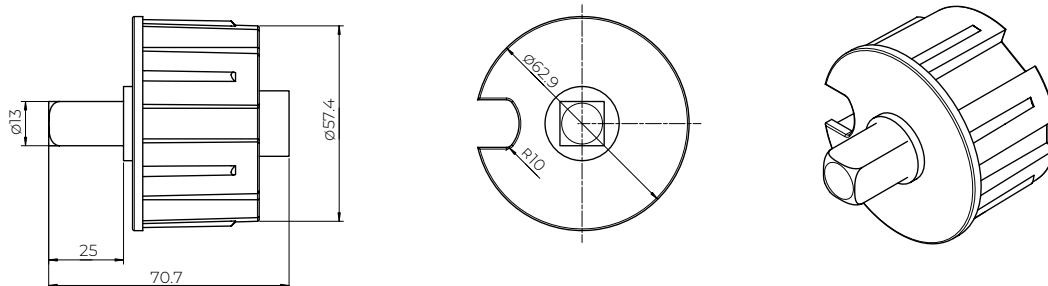
A következő modellekben kapható: Malta, Casablanca



O63 csővégdugó 13x13x25 négyzetes csatlakozóval

Vigyázat

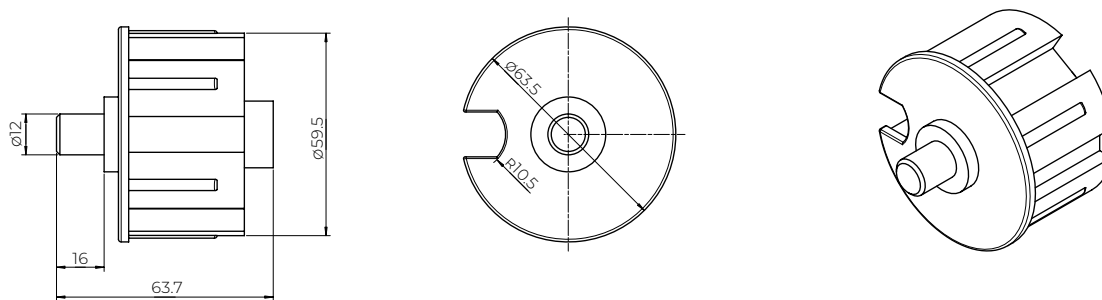
Az Italia modellben kapható Cassette



O63 csővégdugó, O12x16-os kerek csatlakozóval

Vigyázat

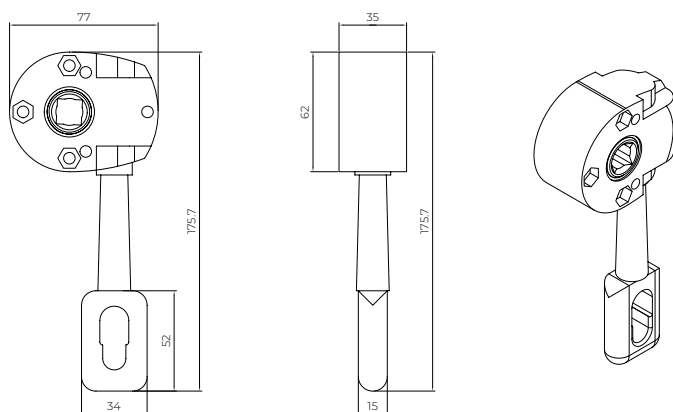
Az Italia modellben kapható Cassette



Hajtókar

Vigyázat

A következő modellekben kapható: Malta, Silver Plus, Australia, Jamaica, Jamaica Volant, Palladio, Dakar, Casablanca, Italia Handrail, Italia, Italia Cassette

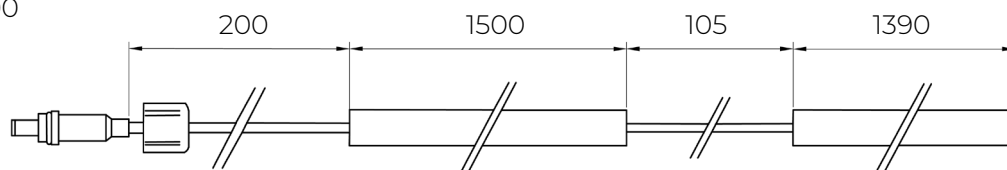


LED-es lámpák napellenző karokhoz

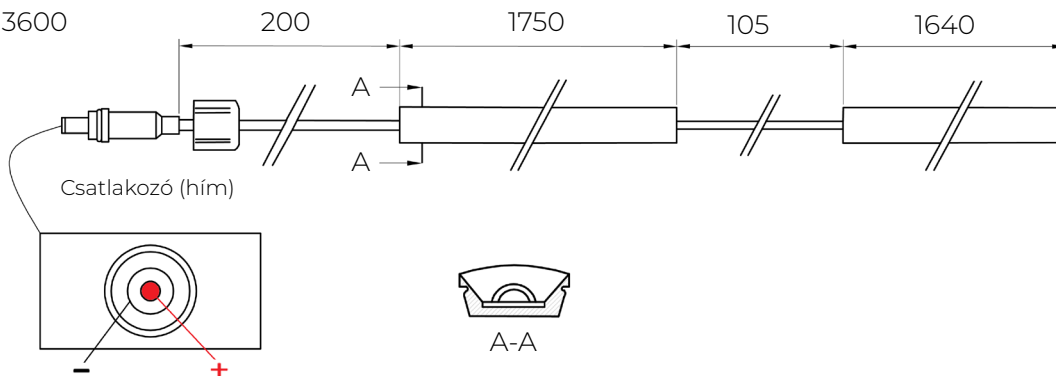
Vigyázat:

LED-szalagok a következő modellekhez kaphatók: AUSTRALIA, JAMAICA, JAMAICA VOLANT, PALLADIO, CORSICA

LED 3100



LED 3600



Vigyázat:

A kábelburkolatot be kell illeszteni a profilba; mindkét végét le kell zárni.

SEL-1 szilikonprofilok COB LED-szalaggal

Szilikonprofilok hossza: 1500 + 1390 mm, 1750 + 1640 mm

Vágóegység: 50 mm

Átlátszó PVC kábel 200 mm, 2 × 0,35 mm², kétpólusú (hím) IP65 csatlakozóval

Átlátszó PVC kábel 105 mm, 2 × 0,28 mm², az övek között

MŰSZAKI KIEGÉSZÍTÉS – NAPELLENZŐK

A termék megfelel a CE biztonsági követelményeknek

ALUPROF

Központi iroda

ul. Warszawska 153

43-300 Bielsko-Biała, Lengyelország

tel. +48 33 81 95 300

fax +48 33 82 20 512

e-mail: aluprof@aluprof.eu

www.aluprof.com

ALUPROF NAPVÉDELMI MEGOLDÁSOK

ul. Wschodnia 23a

45-449 Opole, Lengyelország

tel. +48 77 55 32 100

MŰSZAKI KIEGÉSZÍTÉS – NAPELLENZŐK

Fenntartjuk magunknak a jogot a műszaki változtatásokhoz.

Érvényes 2026.04.15